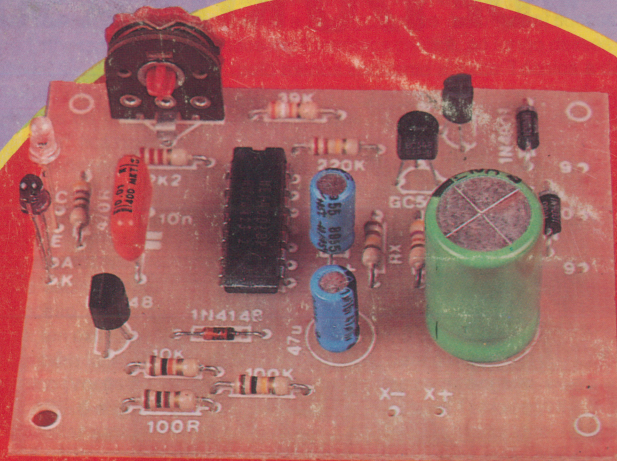
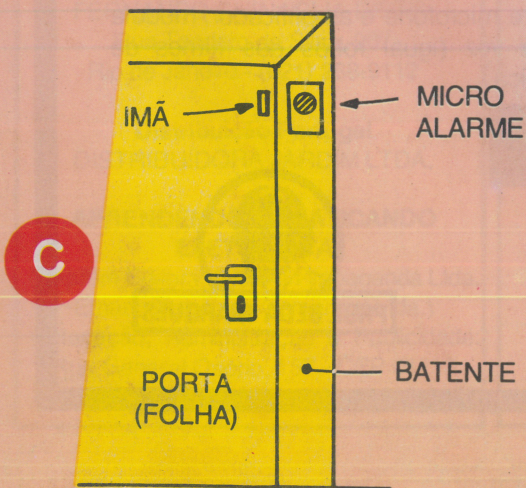
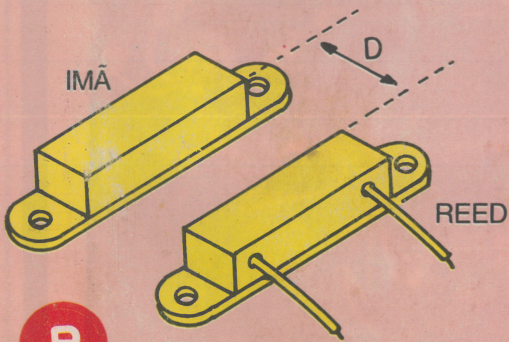
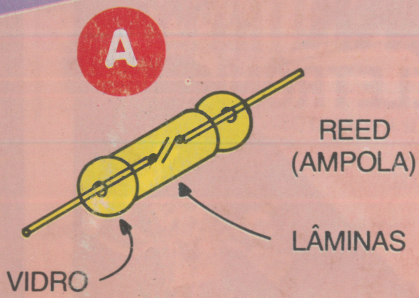


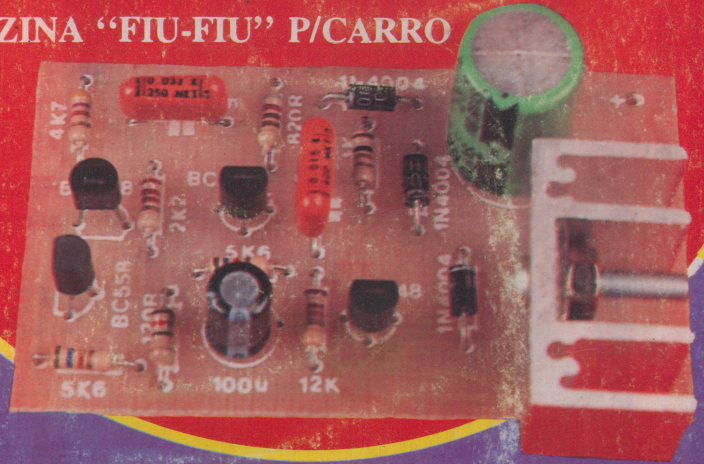
APRENDENDO &  
PRATICANDO

# eletrônica

● ALARME INDUSTRIAL DE NÃO ROTAÇÃO



● BUZINA "FIU-FIU" P/CARRO



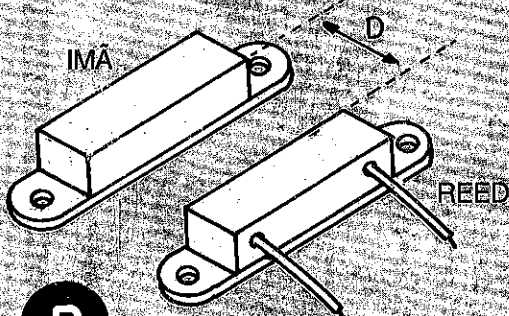
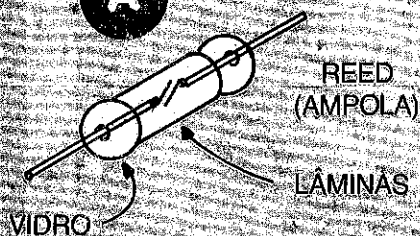
- MICRO-ALARME P/PORTAS E JANELAS
- DIMMER APERFEIÇADO
- SIMPLES CONTA-GIROS P/VEICULOS
- ANTI-ESCUTA TELEFÔNICA
- "WALKMAN" AM
- AMPLIFICADOR COMPLETO (MÉDIA POTÊNCIA)
- GERADOR DE RAIOS
- CRONÔMETRO DIGITAL (QUASE...) DE GRAÇA!
- CONTROLE REMOTO VIA REDE C.A.

APRENDENDO &  
PRATICANDO

# eletrônica

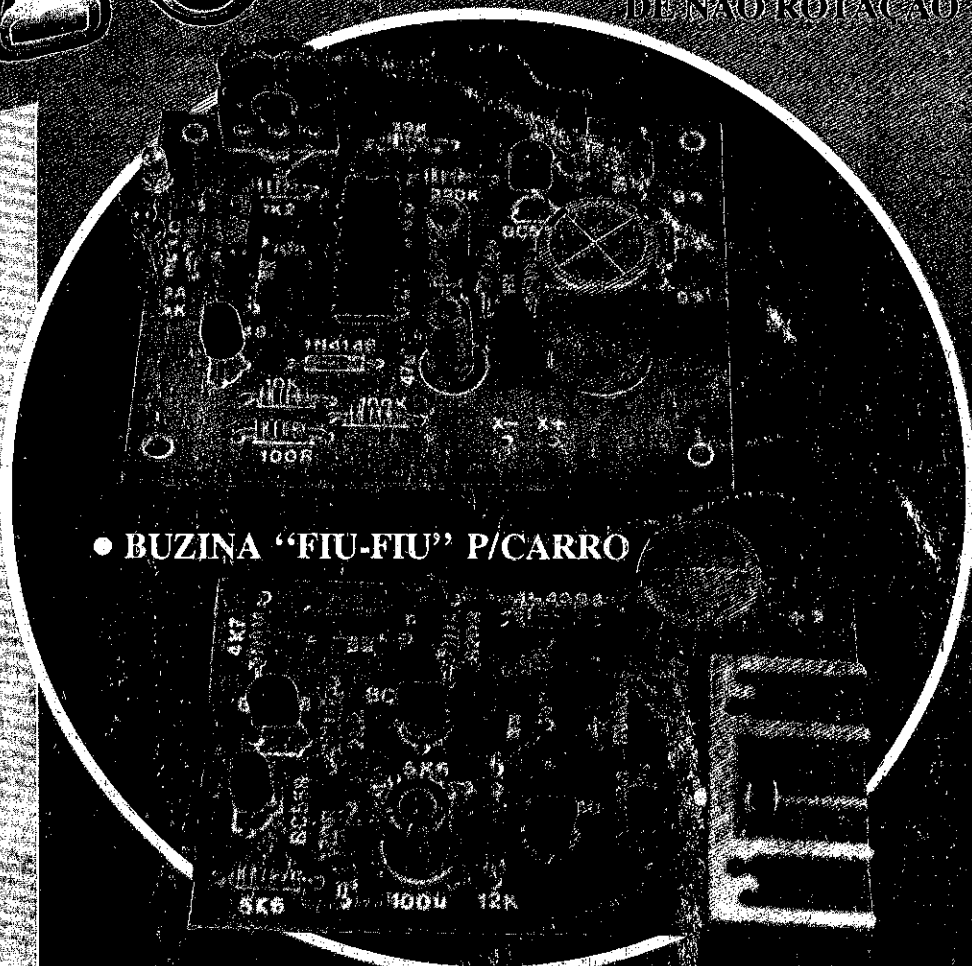
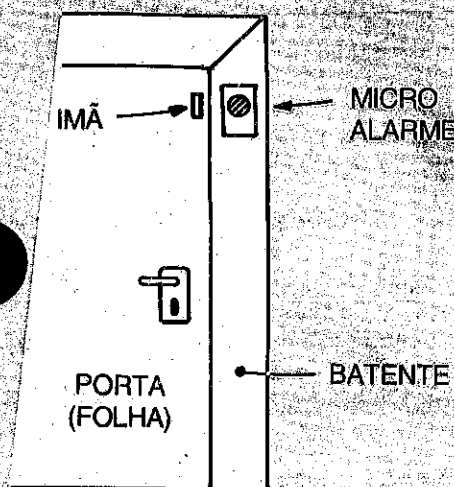
ALARME INDUSTRIAL  
DE NÃO ROTACAO

**A**



**B**

**C**



• BUZINA "FIU-FIU" P/CARRO

- MICRO-ALARME P/PORTAS E JANELAS
- DIMMER APERFEIÇADO
- SIMPLES CONTA-GIROS P/VEICULOS
- ANTI-ESCUTA TELEFÔNICA
- "WALKMAN" AM
- AMPLIFICADOR COMPLETO (MÉDIA POTÊNCIA)
- GERADOR DE RAIOS
- CRONÔMETRO DIGITAL (QUASE...) DE GRAÇA!
- CONTROLE REMOTO VIA REDE C.A.

# KIT

# DESPERTE

O INTERESSE DE SEU FILHO PELA ELETRÔNICA

**KITS EDUCACIONAIS**  
**+ DE 170 KITS À SUA ESCOLHA!**

VER NA PÁG. 34

MANUAL DE MONTAGEM ANEXO



### KIT Nº 001

CONTROLE REMOTO INFRA-VERMELHO (001-APE) - Super-versátil, saída p/relé p/cargas de C.A. ou C.C. (1 canal/instant.).



### KIT Nº 018

ROBOVOX (VOZ DE ROBO II) (018-APE) - Intercalado entre microfone e amplificador, modula e modifica a voz (igual robôs dos filmes de ficção científica).

## PROF. BEDA MARQUES

CAIXA POSTAL Nº 59.112 - SÃO PAULO - SP CEP 02099



PROF. BEDA MARQUES

# Kaprom

EDITORA

# emark

EMARK ELETRÔNICA

#### Diretores

Carlos W. Malagoli  
Jairo P. Marques  
Wilson Malagoli

APRENDENDO &  
PRATICANDO

# eletrônica

#### Diretor Técnico

Bêda Marques

#### Colaboradores

José A. Sousa (Desenho Técnico)  
João Pacheco (Quadrinhos)

#### Publicidade

KAPROM PROPAGANDA LTDA.  
(011) 223-2037

#### Composição

KAPROM

#### Fotolitos de Capa

DELIN  
(011) 35-7515

#### Fotolito de Miolo

FOTOTRAÇO LTDA.

#### Impressão

EDITORA PARMA LTDA.

#### Distribuição Nacional c/Exclusividade

FERNANDO CHINAGLIA DISTR.  
Rua Teodoro da Silva, 907  
Rio de Janeiro - (021) 268-9112

#### Distribuição Portugal

DISTRIBUIDORA JARDIM LTDA.

#### APRENDENDO E PRATICANDO ELETRÔNICA

(Kaprom Editora, Distr. e Propaganda Ltda.  
- Emark Eletrônica Comercial Ltda.)  
- Redação, Administração e Publicidade:  
Rua General Osório, 157 - CEP 01213  
São Paulo - SP Fone: (011) 223-2037

## AO LEITOR

Dentro do "monte" de cartas que APE recebe diariamente do seu considerável Universo/Leitor, várias estão "cobrando" o retorno dos "ESPECIAIS", artigos centrados em uma idéia ou assunto mais ou menos específico (às vezes de interesse ligeiramente "setorizado"...), abordado de forma consistente e detalhada, quase sempre trazendo também uma Montagem Prática direcionada para o tema (APE já publicou alguns desses "ESPECIAIS", que fizeram inegável sucesso entre os Hobbystas...).

A nossa resposta é: **aguardem**, pois não esquecemos nem "Ignoramos", nessa nova fase da Revista, esse tipo de abordagem "centrada" na forma de "ESPECIAIS"...! Acontece que (como o próprio nome sugere...) tais artigos são de elaboração técnica **mais lenta**, e não apresentam uma programação fixa e rígida dentro das previsões de conteúdo de APE... No decorrer do presente ano, dois ou três ótimos "ESPECIAIS" estão sendo cuidadosamente programados e preparados...

Não ficaremos "por aí", contudo! A "imaginação criadora" das Equipes de APE (Técnica e Editorial...) "ferve", o tempo todo, porque aqui temos "cabeça de Hobbysta"! Pensamos **como Vocês!** Essa é, inclusive, a principal razão do inegável sucesso que APE solidificou no Universo dos interessados em Eletrônica prática, ao longo desses quase três anos de publicação... Vocês **jamais** (pelo menos enquanto a parte Técnica e de Redação for administrada pelas atuais Equipes...) encontrarão aqui páginas e mais páginas ocupadas com **releases** ou "entrevistas" com executivos da indústria eletro-eletrônica! "Enchimento de linguixa" fica bem dentro de... **linguixa** (não numa Revista de divulgação técnica, dirigida aos verdadeiros amantes e hobbystas de Eletrônica...).

Tudo o que o Leitor encontra nas páginas de APE (e pelo que **pagou** o preço da capa, adquirindo o inerente direito de exigir...) nasce das próprias reivindicações e sugestões "sinalizadas pela Turma" e da sensibilidade e **know how** da Equipe, que tem **décadas** de "janela" no assunto! Mesmo os anúncios contidos em APE (como sabe qualquer Leitor medianamente esclarecido, a parte puramente publicitária tem enorme importância no "patrocínio" financeiro de qualquer publicação, servindo inclusive como "parede de contenção" contra um excessivo aumento no preço final de capa...) não selecionados de modo a constituir **também** fontes de informação importantes para o dia-a-dia do Hobbysta, Estudante ou Técnico (Vocês **nunca** encontrarão, aqui, anúncios de **lingerie**, essas coisas...).

Enfim, APE **é o que é**, porque **Vocês quiseram assim!** Temos apenas uma "entidade" a quem prestar satisfações: o conjunto de Leitores/Hobbystas que - fielmente - nos acompanha há vários anos! Nosso "rabo" (se é que o temos...) está "preso" somente aos interesses de **Vocês**, creiam!

O EDITOR

REVISTA Nº34

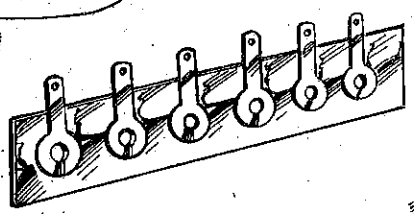
## NESTE NÚMERO:

- |  |   |
|--|---|
| 5 - CORREIO TÉCNICO                          | 30 - "WALKMAN" AM                           |
| 8 - BUZINA "FIU-FIU" P/CARRO                 | 39 - ANTI-ESCUTA TELEFÔNICA                 |
| 12 - ALARME INDUSTRIAL DE NÃO ROTAÇÃO        | 42 - AMPLIFICADOR COMPLETO (MÉDIA POTÊNCIA) |
| 18 - GERADOR DE RAIOS                        | 47 - SIMPLES CONTA-GIROS P/VEÍCULOS         |
| 22 - CONTROLE REMOTO VIA REDE C.A.           | 51 - DIMMER APERFEIÇADO                     |
| 26 - CRONÔMETRO DIGITAL (QUASE...) DE GRAÇA! | 54 - MICRO-ALARME P/PORTAS E JANELAS        |

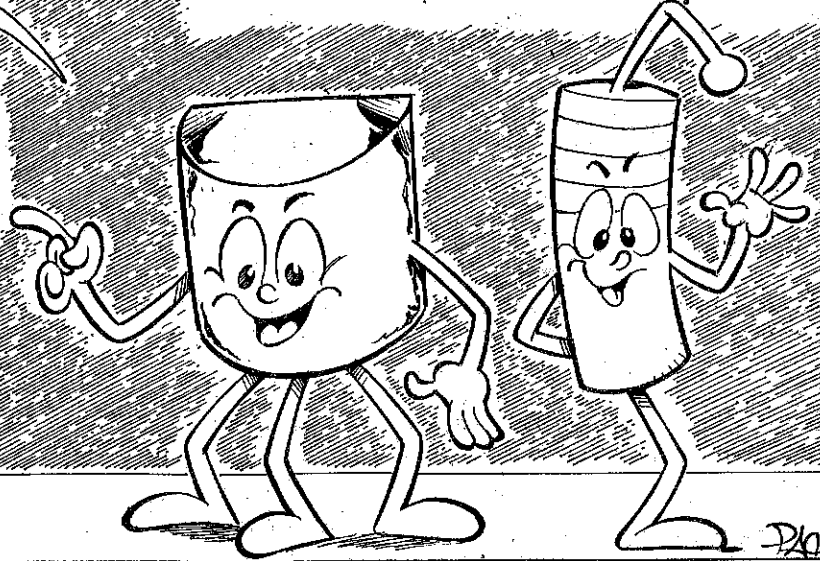
É vedada a reprodução total ou parcial de textos, artes ou fotos que compo-  
nham a presente Edição, sem a autorização expressa dos Editores. Os Projetos  
Eletrônicos aqui descritos destinam-se unicamente a aplicações como hobby  
ou utilização pessoal, sendo proibida a sua comercialização ou industriali-  
zação sem a autorização expressa dos autores ou detentores de eventuais  
direitos e patentes. A Revista não se responsabiliza pelo mau funcionamento  
ou não funcionamento das montagens aqui descritas, não se obrigando a  
nenhum tipo de assistência técnica aos leitores.

# AVENTURA DOS COMPONENTES NO PAIS DOS CIRCUITOS!

... OUTRA FORMA, FÁCIL E PRÁTICA, DE "TRANSFORMAR OS ESQUEMAS EM MONTAGENS "REAIS", É USAR COMO BASE UMA...

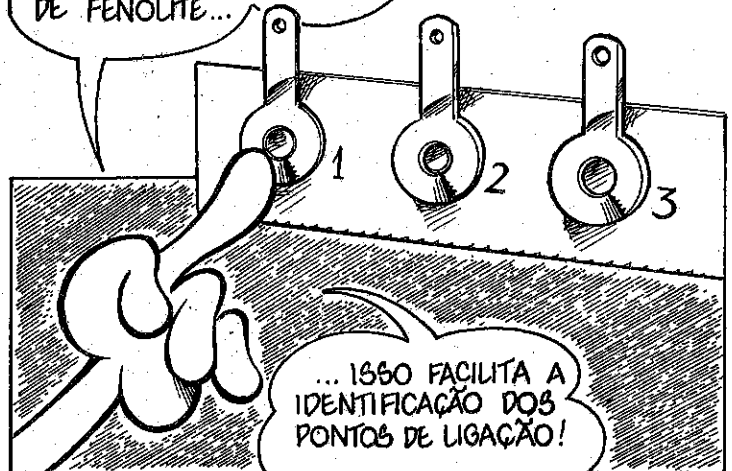


"PONTE" DE TERMINAIS, SOLDÁVEIS. ESSE SUBSTRATO APRESENTA BAIXO CUSTO!



DAECO

UMA PROVIDÊNCIA VÁLIDA É NUMERAR OS TERMINAIS, A LAPIS, SOBRE A BARRA DE FENOLITE...



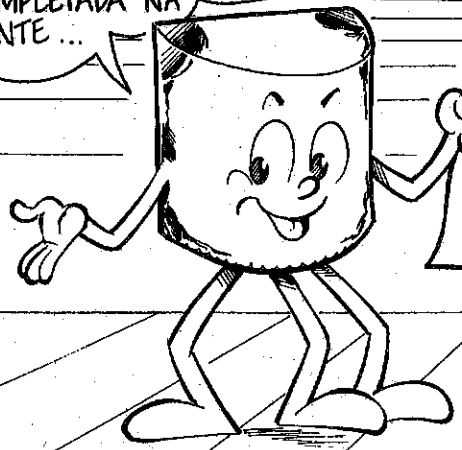
... ISSO FACILITA A IDENTIFICAÇÃO DOS PONTOS DE LIGAÇÃO!



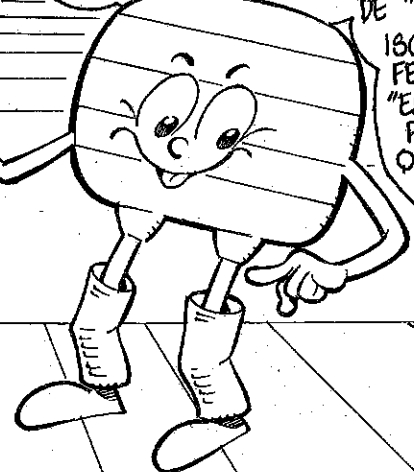
"PERNAS" DE COMPONENTES PODEM SER SOLDADAS TANTO AOS TERMINAIS ...

QUANTO AOS ILHOSÉS!

É BOM IR MARCANDO COM UM CÍRCULO NO "ESQUEMA" CADA LIGAÇÃO COMPLETADA NA PONTE ...



... E PARA PREVENIR "CURTOS" OU CONTATOS INDEVIDOS, CONVÉM DOTAR AS "PERNAS" DA GENTE DE "POLAINAS" ISOLADORAS FEITO ESTES "ESPAGUETES" PLÁSTICOS QUE EU ESTOU USANDO!



FIM

# Instruções Gerais para as Montagens

As pequenas regras e Instruções aqui descritas destinam-se aos principiantes ou hobbystas ainda sem muita prática e constituem um verdadeiro **MINI-MANUAL DE MONTAGENS**, valendo para a realização de todo e qualquer projeto de Eletrônica (sejam os publicados em A.P.E., sejam os mostrados em livros ou outras publicações...). Sempre que ocorrerem dúvidas, durante a montagem de qualquer projeto, recomenda-se ao Leitor consultar as presentes Instruções, cujo caráter Geral e Permanente faz com que estejam **SEMPRE** presentes aqui, nas primeiras páginas de todo exemplar de A.P.E.

## OS COMPONENTES

- Em todos os circuitos, dos mais simples aos mais complexos, existem, basicamente, dois tipos de peças: as **POLARIZADAS** e as **NÃO POLARIZADAS**. Os componentes **NÃO POLARIZADOS** são, na sua grande maioria, **RESISTORES** e **CAPACITORES** comuns. Podem ser ligados "daqui prá lá ou de lá prá cá", sem problemas. O único requisito é reconhecer-se previamente o valor (e outros parâmetros) do componente, para ligá-lo no lugar certo do circuito. O "TABELÃO" A.P.E. dá todas as "dicas" para a leitura dos valores e códigos dos **RESISTORES**, **CAPACITORES POLIÉSTER**, **CAPACITORES DISCO CERÂMICOS**, etc. Sempre que surgirem dúvidas ou "esquecimentos", as Instruções do "TABELÃO" devem ser consultadas.
  - Os principais componentes dos circuitos são, na maioria das vezes, **POLARIZADOS**, ou seja, seus terminais, pinos ou "pernas" têm posição certa e única para serem ligados ao circuito! Entre tais componentes, destacam-se os **DIODOS**, **LEDs**, **SCRs**, **TRIACS**, **TRANSISTORES** (bipolares, fets, unijunções, etc.), **CAPACITORES ELETROLÍTICOS**, **CIRCUITOS INTEGRADOS**, etc. É muito importante que, antes de se iniciar qualquer montagem, o leitor identifique corretamente os "nomes" e posições relativas dos terminais desses componentes, já que qualquer inversão na hora das soldagens ocasionará o não funcionamento do circuito, além de eventuais danos ao próprio componente erroneamente ligado. O "TABELÃO" mostra a grande maioria dos componentes normalmente utilizados nas montagens de A.P.E., em suas aparências, pinagens e símbolos. Quando, em algum circuito publicado, surgir um ou mais componentes cujo "visual" não esteja relacionado no "TABELÃO", as necessárias informações serão fornecidas junto ao texto descritivo da respectiva montagem, através de ilustrações claras e objetivas.
- ## LIGANDO E SOLDANDO
- Praticamente todas as montagens aqui publicadas são implementadas no sistema de **CIRCUITO IMPRESSO**, assim as instruções a seguir referem-se aos cuidados básicos necessários à essa técnica de montagem. O caráter geral das recomen-

dações, contudo, faz com que elas também sejam válidas para eventuais outras técnicas de montagem (em ponte, em barra, etc.).

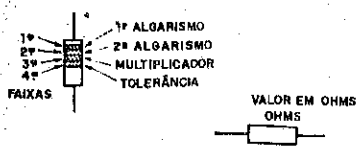
- Deve ser sempre utilizado ferro de soldar leve, de ponta fina, e de baixa "wattagem" (máximo 30 watts). A solda também deve ser fina, de boa qualidade e de baixo ponto de fusão (tipo 60/40 ou 63/37). Antes de iniciar a soldagem, a ponta do ferro deve ser limpa, removendo-se qualquer oxidação ou sujeira ali acumuladas. Depois de limpa e aquecida, a ponta do ferro deve ser levemente estanhada (espalhando-se um pouco de solda sobre ela), o que facilitará o contato térmico com os terminais.
- As superfícies cobreadas das placas de Circuito Impresso devem ser rigorosamente limpas (com lixa fina ou palha de aço) antes das soldagens. O cobre deve ficar brilhante, sem qualquer resíduo de oxidações, sujeiras, gorduras, etc. (que podem obstar as boas soldagens). Notar que depois de limpas as ilhas e pistas cobreadas não devem mais ser tocadas com os dedos, pois as gorduras e ácidos contidos na transpiração humana (mesmo que as mãos pareçam limpas e secas...) atacam o cobre com grande rapidez, prejudicando as boas soldagens. Os terminais de componentes também devem estar bem limpos (se preciso, raspe-os com uma lâmina ou estilete, até que o metal fique limpo e brilhante) para que a solda "pegue" bem...
- Verificar sempre se não existem defeitos no padrão cobreado da placa. Constatada alguma irregularidade, ela deve ser sanada antes de se colocar os componentes na placa. Pequenas falhas no cobre podem ser facilmente recompostas com uma gotinha de solda cuidadosamente aplicada. Já eventuais "curtos" entre ilhas ou pistas, podem ser removidos raspando-se o defeito com uma ferramenta de ponta afiada.
- Coloque todos os componentes na placa orientando-se sempre pelo "chapeado" mostrado junto às instruções de cada montagem. Atenção aos componentes **POLARIZADOS** e às suas posições relativas (**INTEGRADOS**, **TRANSISTORES**, **DIODOS**, **CAPACITORES ELETROLÍTICOS**, **LEDs**, **SCRs**, **TRIACS**, etc.).
- Atenção também aos valores das demais peças (**NÃO POLARIZADAS**). Qualquer

dúvida, consulte os desenhos da respectiva montagem, e/ou o "TABELÃO".

- Durante as soldagens, evite sobreaquecer os componentes (que podem danificar-se pelo calor excessivo desenvolvido numa soldagem muito demorada). Se uma soldagem "não dá certo" nos primeiros 5 segundos, retire o ferro, espere a ligação esfriar e tente novamente, com calma e atenção.
- Evite excesso (que pode gerar cortamentos e "curtos") de solda ou falta (que pode ocasionar má conexão) desta. Um bom ponto de solda deve ficar liso e brilhante ao terminar. Se a solda, após esfriar, mostrar-se rugosa e fosca, isso indica uma conexão mal feita (tanto elétrica quanto mecanicamente).
- Apenas corte os excessos dos terminais ou pontas de fios (pelo lado cobreado) após rigorosa conferência quanto aos valores, posições, polaridades, etc., de todas as peças, componentes, ligações periféricas (aquelas externas à placa), etc. É muito difícil reaproveitar ou corrigir a posição de um componente cujos terminais já tenham sido cortados.
- **ATENÇÃO** às instruções de calibração, ajuste e utilização dos projetos. Evite a utilização de peças com valores ou características diferentes daquelas indicadas na **LISTA DE PEÇAS**. Leia sempre **TODO** o artigo antes de montar ou utilizar o circuito. Experimentações apenas devem ser tentadas por aqueles que já têm um razoável conhecimento ou prática e sempre guiadas pelo bom senso. Eventualmente, nos próprios textos descritivos existem sugestões para experimentações. Procure seguir tais sugestões se quiser tentar alguma modificação...
- **ATENÇÃO** às isolações, principalmente nos circuitos ou dispositivos que trabalhem sob tensões e/ou correntes elevadas. Quando a utilização exigir conexão direta à rede de C.A. domiciliar (110 ou 220 volts) **DESLIGUE** a chave geral da instalação local antes de promover essa conexão. Nos dispositivos alimentados com pilhas ou baterias, se forem deixados fora de operação por longos períodos, convém retirar as pilhas ou baterias, evitando danos por "vazamento" das pastas químicas (fortemente corrosivas) contidas no interior dessas fontes de energia).

# 'TABELÃO A.P.E.'

## RESISTORES

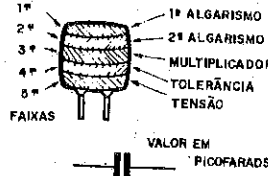


COR	1ª e 2ª faixas		3ª faixa	4ª faixa
	1ª faixa	2ª faixa		
preto	0	-	-	-
marrom	1	-	x 10	1%
vermelho	2	-	x 100	2%
laranja	3	-	x 1000	3%
amarelo	4	-	x 10000	4%
verde	5	-	x 100000	-
azul	6	-	x 1000000	-
violeta	7	-	-	-
cinza	8	-	-	-
branco	9	-	-	-
ouro	-	-	x 0,1	5%
prata	-	-	x 0,01	10%
(sem cor)	-	-	-	20%

### EXEMPLOS

MARROM	VERMELHO	MARROM
PRETO	VERMELHO	PRETO
MARROM	LARANJA	VERDE
OURO	PRATA	MARROM
100 Ω	22 KΩ	1 MΩ
5%	10%	1%

## CARGITORES POLIESTER

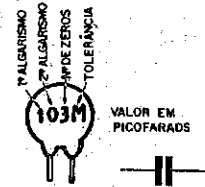


COR	1ª e 2ª faixas		3ª faixa	4ª faixa	5ª faixa
	1ª faixa	2ª faixa			
preto	0	-	-	20%	-
marrom	1	-	x 10	-	-
vermelho	2	-	x 100	-	250V
laranja	3	-	x 1000	-	-
amarelo	4	-	x 10000	-	400V
verde	5	-	x 100000	-	-
azul	6	-	x 1000000	-	630V
violeta	7	-	-	-	-
cinza	8	-	-	-	-
branco	9	-	-	10%	-

### EXEMPLOS

MARROM	AMARELO	VERMELHO
PRETO	VIOLETA	VERMELHO
LARANJA	VERMELHO	AMARELO
BRANCO	PRETO	BRANCO
VERMELHO	AZUL	AMARELO
10KpF (10nF)	4K7pF (4n7)	220KpF (220nF)
10%	20%	10%
250 V	630 V	400 V

## CAPACITORES DISCO



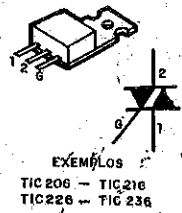
### TOLERÂNCIA

ATÉ 10pF	ACIMA DE 10pF
B = 0,10pF	F = 1%
C = 0,25pF	G = 2%
D = 0,50pF	H = 3%
F = 1pF	J = 5%
G = 2pF	K = 10%
M = 20%	P = +100% - 0%
	S = + 50% - 20%
	Z = + 80% - 20%

### EXEMPLOS

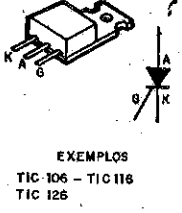
472 K	4,7 KpF (4n7)	10%
223 M	22KpF (22nF)	20%
101 J	100 pF	5%
103 M	10KpF (10nF)	20%

## TRIACS



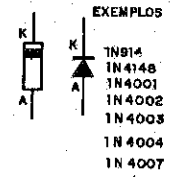
EXEMPLOS  
TIC 206 - TIC 216  
TIC 226 - TIC 236

## SCRs



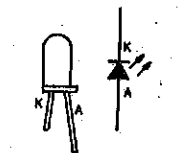
EXEMPLOS  
TIC 106 - TIC 116  
TIC 126

## DIODOS

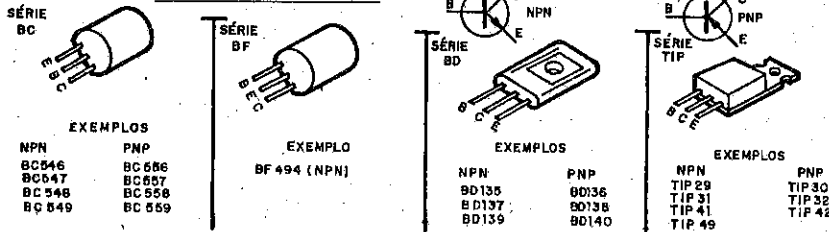


EXEMPLOS  
1N914  
1N4148  
1N4001  
1N4002  
1N4003  
1N4004  
1N4007

## LEDs



## TRANSISTORES BIPOLARES



### EXEMPLOS

NPN	PNP
BC546	BC586
BC547	BC587
BC548	BC588
BC549	BC589

### EXEMPLO

BF 494 (NPN)
--------------

### EXEMPLOS

NPN	PNP
BD135	BD136
BD137	BD138
BD139	BD140

### EXEMPLOS

NPN	PNP
TIP 29	TIP 30
TIP 31	TIP 32
TIP 41	TIP 42
TIP 49	

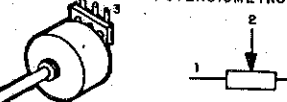
## DIACS



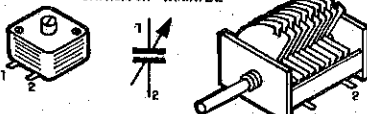
## CHAVE H-H



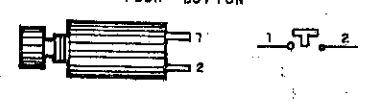
## POTENCIÔMETRO



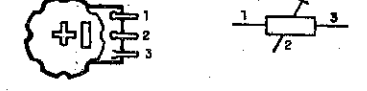
## CAPACITOR VARIÁVEL



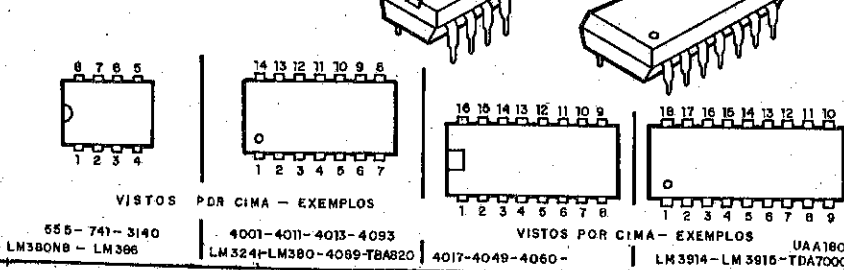
## PUSH - BUT TON



## TRIM - POT



## CIRCUITOS INTEGRADOS



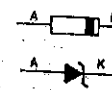
### VISTOS POR CIMA - EXEMPLOS

555-741-3140	4001-4011-4013-4093
LM3808 - LM396	LM324-LM380-4099-TBA820

### VISTOS POR CIMA - EXEMPLOS

4017-4049-4060-	UAA180
	LM3914 - LM3915 - TDA7000

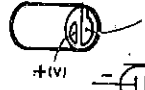
## DIODO ZENER



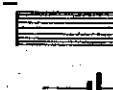
## FOTO-TRANSISTOR



## MIC. ELETRETO



## PILHAS



## TRIMER



CERÂMICO

PLÁSTICO

# CORREIO TÉCNICO

De tempos em tempos precisamos lembrar à Turma as (inevitáveis) "regrinhas" do CORREIO TÉCNICO... Mais ainda agora, que APE recebeu algumas re-orientações no seu formato Editorial, na organização temática das suas matérias e Seções (embora - reafirmamos - o "estilão" continue rigorosamente o mesmo: textos descontraídos, diretos, sem frescuras, e muita informação, sempre indo direto ao ponto...). São muitas (mesmo) as Cartas mensalmente recebidas dos Leitores/Hobbystas, e assim uma "violenta" triagem se faz necessária (já que o espaço destinado à presente Seção não permite a resposta direta a mais do que uns 2% ou 3% do total da correspondência recebida...). Assim, procuramos, de início, "agrupar temas", ou seja: se dentro das centenas de Cartas recebidas em determinado período, muitas referem-se especificamente a determinada montagem, assunto ou problema, então tal assunto está automaticamente selecionado para resposta! Escolhemos uma das várias cartas sobre o assunto e usamos como "âncora" para a devida Resposta (não dá para citar, nominalmente, cada um dos Leitores/Hobbystas cuja consulta está sendo respondida naquele item...). O segundo critério da triagem é grande originalidade ou validade... Nesse caso, mesmo que apenas uma Carta tratou do assunto, será selecionada para Resposta, já que julgamos o tema de interesse geral para a Turma! O último critério é puramente cronológico: todo mundo "entra na fila" (que já está "enormíssima", com um inevitável atraso de meses...) e, pela ordem de chegada, as Cartas vão sendo aqui abordadas (a menos que já tenham sido selecionadas pelos critérios principais, anteriormente mencionados...). Nós sentimos muito, de verdade, mas não há outra maneira (a não ser transformando APE numa única e imensa "Seção de Cartas"...). Respostas individuais, "personalizadas", pelo Correio, não podemos dar (não sobraria, aqui, ninguém para fazer a APE...). Pelos mesmos e óbvios motivos, não temos condição de fazer atendimento telefônico e muito menos pessoal, "ao vivo"... Bem que gostaríamos, mas... NÃO DÁ! Agora, de uma coisa Vocês todos podem ter absoluta certeza: TODAS as Cartas são lidas, analisadas e consideradas, pois esse é o nosso método de trabalho, de auto-avaliação e de parametrar os rumos da Revista, que é DE VOCÊS, sob todos os aspectos!

## "Correio Técnico"

A/C KAPROM EDITORA, DISTRIBUIDORA E PROPAGANDA LTDA  
Rua General Osório, 157 - CEP 01213 - São Paulo - SP

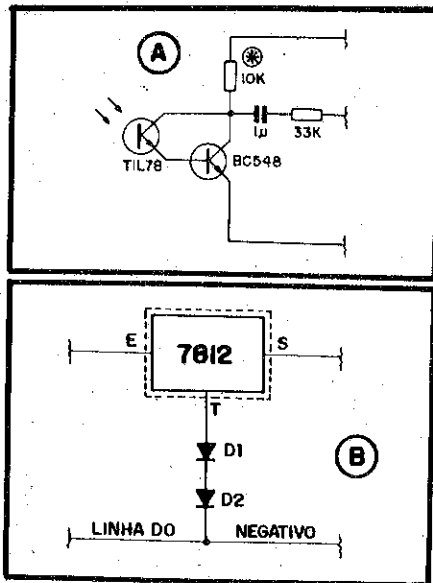
"Confesso que a princípio achei que o novo estilo de APE fugia um pouco do jeito tradicional da Revista, porém cheguei à conclusão que, para um Hobbysta "macaco velho", como eu, há verdadeiras vantagens, já que mais projetos interessantes são mostrados a cada exemplar... Por mim, está aprovado! Nem preciso dizer que sou simplesmente fãtico pela Revista (também acompanho ABC, para manter atualizados os meus poucos - conhecimentos Teóricos...). O último exemplar que adquirir foi o de nº 31 (bonita capa, de edição de Natal...) e tenho algumas consultas a fazer: (1) montei a "ÁRVORE" AUTOMÁTICA (ARAUTO) e tudo me parece correto, conferido várias vezes... Ocorre, porém, o seguinte: todo o efeito se dá com muita rapidez, mal sendo possível o acompa-

nhamento visual... Ainda assim ficou bonito, porém os resultados não corresponderam à descrição contida na respectiva matéria (anexo, um diagrama de como fiz a instalação da minha ARAUTO...); (2) uma pergunta: o projeto "A" da Seção ASSALTAMOS A GAVETA (APE nº 31) não seria uma "resposta" válida ao DESAFIO À CRIATIVIDADE (APE nº 30)...? Nesse caso, o DESAFIO não ficaria invalidado, já que os Leitores poderiam ter simplesmente adotado a idéia e mandar como participação...? (3) pretendo montar o MONITOR DE BATERIAS CARDÍACOS - Projeto "C" do ASSALTAMOS A GAVETA, do qual já tenho praticamente todos os componentes, menos o LDR... Como possuo um foto-transistor TIL78, queria saber se não é possível uma adaptação

simples para usá-lo, no lugar do LDR...? Queria aproveitar para desejar a todos de APE, um grande sucesso no decorrer do Ano Novo, com um 92 cheio de idéias e realizações..." - Manoel B. Figueiras - Rio de Janeiro - RJ

Só para os Leitores/Hobbystas terem uma confirmação do que sempre afirmamos, aqui, sobre a Seção do CORREIO TÉCNICO, notem pelo exemplar que o Manoel está se referindo, mais os seus "votos de feliz Ano Novo", o inevitável defasamento de aproximadamente 90 dias entre a chegada da carta e a sua (eventual) resposta! Infelizmente não temos como fugir disso, e novamente pedimos desculpas à Turma, pelas inevitáveis (e longas...) esperas. Agora vamos às questões, Manoel: (1) A sua ARAUTO "disparada" (feito em excessiva velocidade) deve apresentar essa irregularidade devido a uma das seguintes hipóteses: o seu LED pisca (MCL5151P) está com defeito (em condições perfeitas, o ritmo de "piscagem" é de aproximadamente 3 Hz...); a Tensão de alimentação que Você usou não corresponde aos 12V indicados no projeto... Sob Tensões abaixo da recomendada, o LED pisca pode funcionar irregularmente, até com o efeito por Você descrito, de "piscagem disparada" (mesmo que sua fonte traga "marcado" 12V, verifique a Tensão real com um multímetro...); o resistor originalmente indicado para limitação de Corrente no LED pisca (680R) está, na realidade, com outro valor ôhmico, oferecendo, com isso, níveis de Corrente errôneos ao MCL5151P e também pulsos de Tensão não perfeitos ao pino 14 do Integrado 4017B (via resistor de 10K)... Na presunção de que tudo o mais está absolutamente perfeito e de acordo, o "defeito" deverá ser encontrado (e sanado...) por um desses três caminhos... (2) Não, Manoel! O projeto "A" do ASSALTAMOS A GAVETA baseia sua ação no sensoreamento do "ruído" elétrico de 60 Hz normalmente presente nos dedos do operador (seu corpo capta tal ruído, funcionando como verdadeira "antena", em ambientes eletromagneticamente "poluídos", próximos a instalações de rede C.A.). Essa condição conflita, diretamente, com os Regulamentos impostos no DESAFIO À CRIATIVIDADE! Além disso, o citado projeto saiu em APE nº 31, cuja chegada nas bancas delimitou, automaticamente (também de acordo com o Regulamento do DESAFIO...) o final do prazo para envio das participações! (3)





Finalmente, quanto à adaptação do sensoramento do MONITOR DE BATTIMENTOS CARDÍACOS (Proj. C - ASSALTAMOS A GAVETA... - APE nº 31) para uso de um foto-transistor TIL78, experimente o arranjo sugerido na fig. A, promovendo um foto-Darlington (TIL78 mais um BC548), eventualmente modificando o valor original do resistor de 10K (marcado com um asterisco...) até obter o melhor desempenho. Para facilitar a experimentação, pode substituir o tal resistor por um arranjo/série formado por um resistor fixo de 1K e um trim-pot de 100K até 470K, ajustando este último em progressivas experiências, fixando o ajuste no ponto que melhor resultado mostrar...

"Sou apreciador de Eletrônica, acompanho diversas Revistas do gênero, e leio APE desde 1989... Gostaria de algumas informações sobre o projeto da SUPER-FONTE REGULADA (SUFOR), mostrado em APE nº 30... Levando em conta que uma bateria de carro, para ser considerada com carga "normal", deve apresentar cerca de 13,2V, e como pretendo alimentar, em casa, um auto-rádio, queria saber se é válido o "truque" de colocar dois diodos IN4004 junto ao pino 2 do Integrado regulador (7812) de modo a "levantar" a Tensão de referência...? Gostaria que me confirmassem essa possibilidade, uma vez que já vi uma solução parecida, num projeto de fonte de alta Corrente publicado em outra Revista..." - Manoel de J. Baldez Neto - Fortaleza - CE.

Está correta a sua suposição, Manoel! A fig. B mostra como Você pode anexar os dois diodos (D1-D2) ao terminal "T" (ou "2") do regulador 7812, no projeto

original da SUFOR, obtendo os cerca de 13,2V x 5A, regulados e estabilizados, na saída da fonte! Note duas coisas: como tais diodos estão num "percurso" de baixa Corrente e baixa Tensão, Você poderá usar praticamente qualquer componente de silício, para aplicações gerais, sem problemas (1N4148, 1N914, 1N4001, etc.); o lay out original da placa de Circuito Impresso da SUFOR (figs. 2 e 3 - pág. 50 - APE Nº 30) permite, a propósito, uma fácil adaptação desse par de diodos, bastando para isso fazer um pequeno "corte" ou interrupção naquela pista estreita que vai do terminal "2" do 7812 à barra cobreada mais larga, em posição central na placa, e que corresponde à linha de "Terra" (negativo) do circuito! Não será difícil Você "enfiar" os dois diodos entre o par de eletrolíticos de 1000u (o espaço lá existente "dá certinho"...).



"Peço à Equipe Técnica de APE que me envie um circuito correspondente ao DETECTOR DE METAIS II (APE nº 25), incluindo o lay out do Impresso, já com as peças demarcadas, porém dotado de um maior alcance (até 1 metro ou 1,5 metro...), já que para as minhas necessidades, o alcance do CATE é muito restrito... Gostaria também que o circuito tivesse um aviso sonoro, além da indicação no medidor... Querria saber se é possível receber essa informação gratuitamente ou - se cobrada - qual é o preço..." - Gervásio Moretti - Joinville - SC.

Infelizmente, Gervásio, conforme temos enfatizado aqui, várias vezes, é absolutamente impossível fazer atendimentos diretos e "personalizados", como a este seu pedido... Quanto ao alcance original do CATE, é naturalmente restrito (e isso foi claramente mencionado no item "CARACTERÍSTICAS" do artigo que descreveu o projeto...), não sendo possível uma modificação "simples" que leve o poder de "perceber" metais a mais de 1 metro, como Você deseja! Um detector com tal sensibilidade teria, forçosamente, um circuito muito mais complexo do que o publicado e teria que ser baseado na heterodinação de frequências, bobinas super-especiais, de difícil construção e ajuste, além de requerer a posse de instrumentos sofisticados para a calibração (frequencímetro, osciloscópio, deep-meter, etc.), coisas que "fogem" do âmbito e das intenções básicas de APE (uma Revista dirigida ao Hobbyista, principalmente...). De qualquer maneira, para não deixar Você completamente "na mão", aí vão algumas sugestões: se quiser mesmo uma indicação

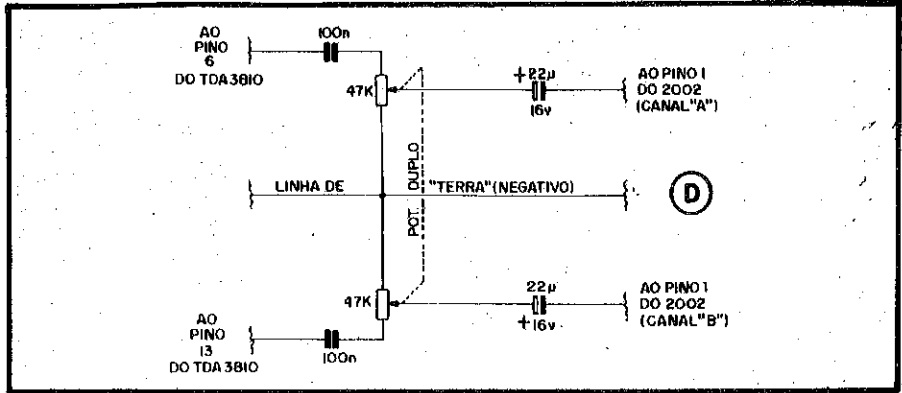
sonora, tente o circuito do DETECTOR DE METAIS (DEME) publicado em APE nº 10 (se não tiver o exemplar, solicite-o ao Departamento de "atrasados", usando o Cupom apropriado, que Você encontrará "por aí", na presente Revista...). Por outro lado, se quiser tentar simultaneamente um razoável aumento na sensibilidade do CATE, mais uma indicação sonora, experimente o seguinte: confeccione uma bobina modificada, com 50 cm. de diâmetro (não os 12,5 cm. originais) e com números de espiras proporcionalmente menor, cerca de 10 a 15 (contra as 40 espiras originais...). Note que tal modificação eventualmente exigirá também a modificação experimental do valor do capacitor original colocado entre coletor e emissor do BF494B... Remova do circuito original o galvanômetro e o "seu" resistor/série de 150R, substituindo-os por um único resistor de 330R, recolha o sinal nos dois terminais desse resistor substituto e aplique-o à entrada de um sistema amplificador de altíssimo ganho (eventualmente baseado num Integrado Amplificador Operacional, como o 741 ou o 3140...), funcionando em sistema comparador (se for com Amp. Op. a circuitagem não apresentará grande complexidade...). A saída desse sistema amplificador/comparador poderá então determinar um nível de Tensão capaz de "disparar" um pequeno oscilador (um oscilador complementar, com transistores NPN e PNP, com pequeno alto-falante na saída, servirá perfeitamente...) de áudio. Note que - inevitavelmente - aumentarão os ajustes: um para o "ponto" de funcionamento do circuito (potenciômetro de 47K no circuito de base do BF494B) e outro para a referência de entrada do amplificador/comparador acoplado. A calibração ficará, então, mais delicada e trabalhosa... A bobina sensora será um pouco "trambolhuda", com seu meio metro de diâmetro... Apenas dessas condições, é possível, com alguma pesquisa e experimentação, obter um considerável aumento no alcance básico do DETECTOR (talvez até chegando aos limites que Você deseja!).



Dou meus sinceros parabéns à Equipe de APE, já que, sem "puxar o saco", é a melhor Revista do gênero que já apareceu nas bancas... Tenho 15 anos e adoro Eletrônica... O projeto que mais gostei, até o momento, foi o da MACARE (APE nº 12), melhor do que qualquer das Centrais de Alarme à venda por aí... Tenho duas sugestões de projetos para os próximos números: um booster para UHF e uma bateria (percurso eletrônico).

ca) **digital...** Agora uma consulta: queria "unir" o SINTETIZADOR DE ESTÉREO ESPACIAL (SESTE - APE nº 15) e o AMPLICAR BEK (APE nº 13), usando uma única fonte de alimentação, basicamente de 12V, com um acoplamento a zener para fornecer os 9V ao SESTE, e gostaria de saber o seguinte: (1) como fazer o "casamento" dos sinais, via potenciômetro, (2) qual o trafo (Tensão e Corrente) que devo utilizar na fonte e (3) qual o valor para Rx (resistor do zener) no esqueminha anexo, que estou enviando..." - Eduardo Camignotto - São Paulo - SP.

Agradecemos pelas palavras elogiosas e pelo reconhecimento ao nosso trabalho, Edú... Quanto à "emenda" do SESTE com o AMPLICAR, embora possível, apresenta alguns "probleminhas" (contornáveis...): quanto à alimentação, a priori não é recomendada a simplificação que Você pretendia (pelo que entendemos do diagrama que mandou...), eliminando todo o regulador/estabilizador interno do SESTE, baseado no transistor BD135 e "arredores"! O que é possível fazer é a adaptação sugerida na fig. C, a partir de uma fonte comercial (ou construída em casa) de boa capacidade de Corrente (3 a 5A), liberando 12 VCC... Os 12V "inteiros" devem ser encaminhados ao circuito do AMPLICAR, enquanto que os 9V necessários ao circuito de processamento de sinal do SESTE serão obtidos pela aplicação dos 12V de saída "natural" da tal fonte ao mesmo bloco regulador interno baseado no BD135, conforme mostra o diagrama... Você poderá, então, "economizar" o trafo original do SESTE (9-0-9V x 350 mA) e os dois diodos 1N4002 originais que acompanham o tal trafo... Já quanto ao "casamento" do sinal, diagrama D: no circuito do SESTE, os dois resistores fixos de 47K, originalmente "carregando" as saídas dos dois canais, devem ser substituídos por um potenciômetro duplo (47K-47K), de curva log., com seus terminais "vivos" recebendo os sinais dos mesmos capacitores originais de 100n já existentes no circuito... Já nas entradas do AMPLICAR, os resistores de 10R deverão ser



simplesmente removidos, enquanto que os de 220R deverão ser substituídos por "percursos diretos" (simples pedaços de fio...), de modo que os cursores dos dois módulos do potenciômetro duplo de 47K fiquem diretamente ligados aos capacitores originais de entrada (22u) do AMPLICAR... Observe ainda a necessidade de se manter uma linha de "terra" (correspondente ao negativo da alimentação, em ambos os blocos circuitais...) comum, fato, inclusive, que será eletricamente "natural" se promovida a alimentação conforme descrito no diagrama C... Note, finalmente, que um bom desempenho do conjunto apenas será obtido se o nível dos sinais aplicados às entradas do SESTE for do tipo "alto", como o fornecido por sintonizadores ou cápsulas fonocaptoras de cristal ou cerâmica... Com um pouco de raciocínio, e eventual consulta a projetos anteriormente publicados aqui mesmo, em APE, Você não terá dificuldades em adicionar controles mais sofisticados ao sistema, como um potenciômetro de balance e conjuntos passivos de ajuste tonal. Embora o SESTE e o AMPLICAR não tenham sido "imaginados" um para o outro, com algum "jeitinho" o "casamento" pode "dar certo", proporcionando um desempenho bastante aceitável, Edú!



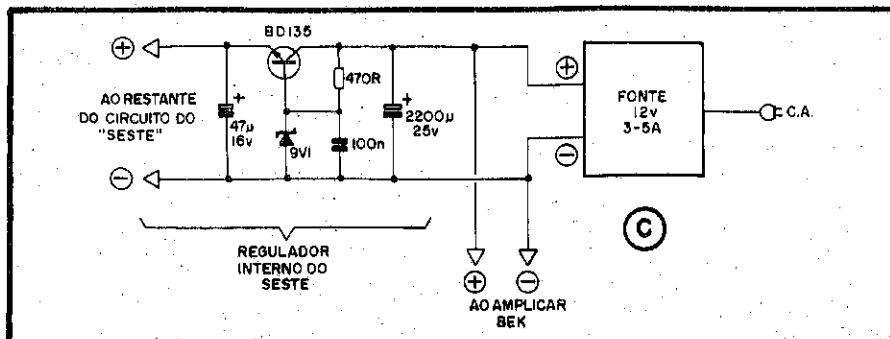
"Gosto demais de APE e queria ver mais uma publicação mensal da KAPROM, apenas com circuitos e esquemas, do tipo ESPECIAL, "fora de série", com o

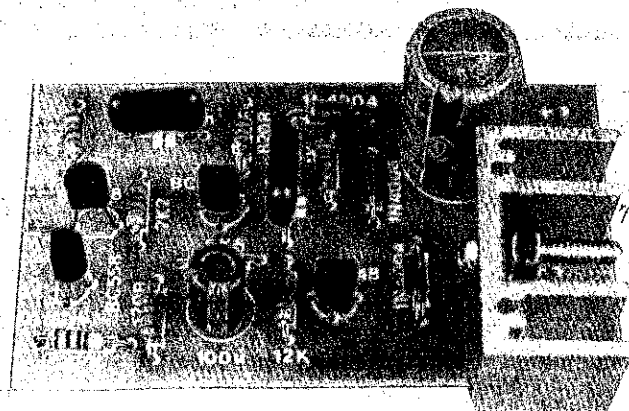
que nós, Leitores, ganharíamos mais projetos e opções... Com a enorme criatividade da Equipe Técnica, acredito que não seria difícil lançar mais essa Revista... Eu, e todos os demais Leitores, agradecemos..." - Clóvis Nogueira - Belo Horizonte - MG

Uma terceira Revista, "pra já", é assunto completamente descartado, Clóvis! Concordamos com Você que uma publicação do gênero (só projetos e esquemas) seria muito bem aceita pela Turma, porém não existe, no momento, a menor condição operacional para a sua produção simultânea e periódica (já temos APE e ABC, que não dão "pouco" trabalho...). Entretanto, Você deve ter notado a "experiência editorial" que estamos fazendo, nos últimos números de APE, baseando o "grosso" do conteúdo da Revista no maior número possível de projetos, mostrados apenas com seus "esquemas", além de algumas importantes informações técnicas e práticas complementares (mas nunca esquecendo de incluir pelo menos um projeto no sistema "COMPLETINHA", com tudo "mastigado", lay outs, "chapeados", LISTA DE PEÇAS, etc., para benefício dos "começantes"...). Acreditamos que a configuração se aproxima bastante do que Você queria! A propósito, estamos "computando" os prós e contras, os elogios e as críticas, os cumprimentos e as xingações, de modo a parametrar a continuidade ou não desse novo estilo de APE... Aqui VOCÊS MANDAM, mas, obviamente, apenas a nítida maioria terá o "poder" de direcionar o "jeitão" de APE, de modo que a "coisa" fique sempre democrática e abrangente, como gostamos de trabalhar...

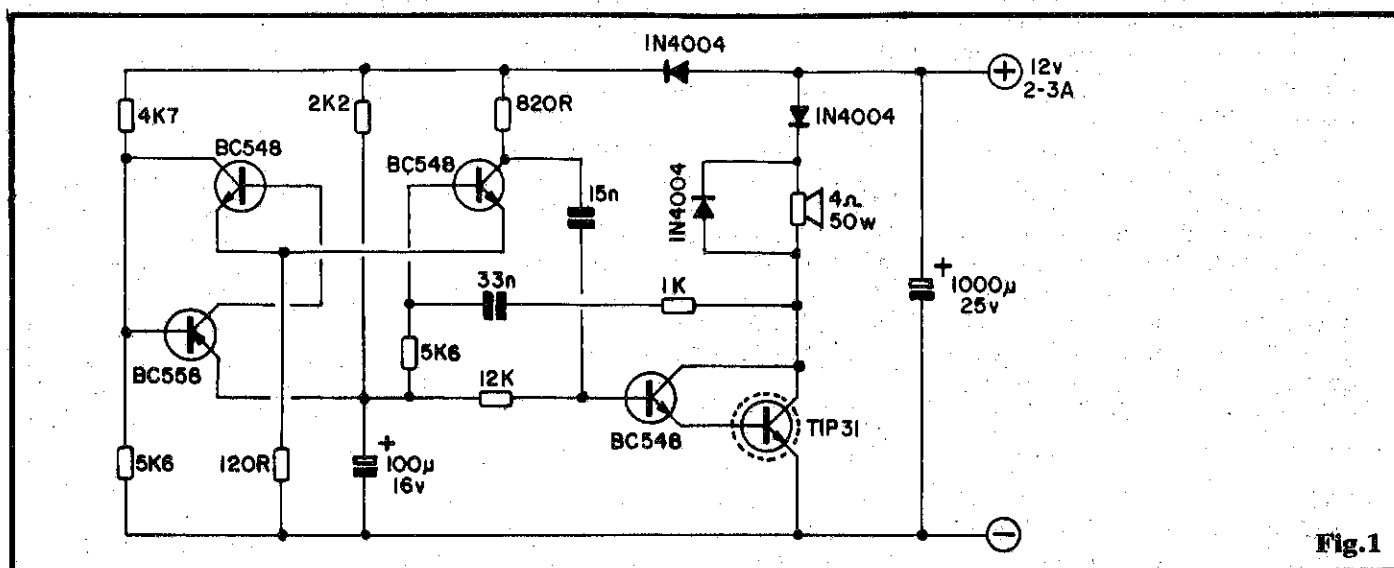


**PARA ANUNCIAR  
LIGUE  
(011) 223-2037**





## ● BUZINA "FIU-FIU" P/CARRO



UMA BUZINA REALMENTE "DIFERENTE", DE BOA POTÊNCIA, TOTALMENTE TRANSISTORIZADA (NENHUM INTEGRADO NO CIRCUITO...) E QUE "IMITA" O TRADICIONAL ASSOBO QUE OS RAPAZES USAM PARA CHAMAR A ATENÇÃO DE UMA "TREMENDA GATA" QUE PASSA... (OU VICE-VERSA, QUE AQUI SOMOS PELA ABSOLUTA IGUALDADE DE DIREITOS ENTRE OS SEXOS...)! NUMA PEQUENA PLACA DE CIRCUITO IMPRESSO (POUCOS COMPONENTES), O CIRCUITO TEM SUA MONTAGEM NUM NÍVEL CAPAZ DE SER "ACOMPANHADO" MESMO POR PRINCÍPIANTES... COM SEU SINAL DE SAÍDA APLICADO A UM BOM TRANSDUTOR À PROVA D'ÁGUA (PROJETOR DE SOM ESPECÍFICO PARA USO AUTOMOTIVO), ALGUMAS BOAS DEZENAS DE WATTS SERÃO GERADAS, O QUE, ALIADO ÀS ESPECIAIS E "DIFERENTES" CARACTERÍSTICAS DO SOM, CHAMARÃO A ATENÇÃO MESMO DOS CIRCUNSTANTES MAIS "SURDINHOS"...

- A BUZINA "FIU-FIU" P/CARRO - São muitas as "buzinas" automotivas cujos esquemas e projetos o Hobbysta encontra nas Revistas de Eletrônica, todas tentando "sair do lugar comum", ou seja: procurando, com uma "dife-

renciação" do seu SOM, "fugir" do velho e chato "BIII-BIII", que pouco mudou desde Henry Ford... Até aí, tudo "normal"... Acontece que gerar sons complexos é (com o perdão da redundância...) complexo! Os circuitos, geralmente

exigem a presença de Integrados (o que encarece o conjunto e complica as montagens...), muitas vezes específicos e não muito fáceis de encontrar no comércio, além de elaborados circuitos de apoio. O modelo de buzina que agora trazemos ao Leitor/Hobbysta, consegue a inusitada façanha de gerar um som bastante diferente e complexo, imitando com suficiente perfeição o assobio de "chamar as gatinhas bonitas" (FIU... FIU...), sob razoável Potência, porém num arranjo extremamente simples, baseado em apenas 5 transistores de uso corrente e mais uma dúzia de componentes passivos de baixo custo! Com uma placa de Circuito Impresso sob lay out específico, a montagem ficará "maneiríssima"

em termos de tamanho e custo! Na verdade, o que tem de "maior" na BUFI (nome simplificado que inventamos para a BUZINA "FIU-FIU"... ) é o próprio transdutor especial, um projetor de som, à prova d'água, especial para uso automotivo, do tipo magnético (na verdade um meio alto-falante de potência, encapsulado em plástico, e dotado de uma espécie de "corneta" exponencial que favorece a ressonância e a emissão do som, além de proteger o "miolo" elétrico do dispositivo contra a penetração de umidade...). Esse componente especial - se não for encontrado nas lojas de componentes eletrônicos - poderá ser obtido nos bons fornecedores de auto-peças, ou em oficinas especializadas na instalação de alarmes em veículos... Um "toque" final: como a placa, em si, não é muito grande, com alguma habilidade no seu acondicionamento final, e ressalvada a possibilidade de se obter um projetor de som não muito "taludó", nada impede que a BUFI seja instalada também em motos, desde que o sistema elétrico do veículo trabalhe originalmente sob 12V...

- FIG. 1 - O CIRCUITO - Só "parece" complicado, mas - seguramente - não é... Olhando com atenção, o Leitor mais "tarimbado" notará uma estrutura de ASTÁVEL (multivibrador com oscilação alto-sustentada) formada pelos dois BC548 "de cima", com uma rede RC de realimentação e determinação da Frequência um pouco mais elaborada do que normalmente se encontra em circuitos básicos, do gênero... A oscilação básica é "bloqueada" e autorizada, num regime que inclui uma relativamente lenta rampa de "ataque" e um brusco "decaimento", através do trabalho executado pelo BC558, em conjunto com o resistor de 2K2 e capacitor eletrolítico de 100u... A forte realimentação entre o BC558 e o BC548 da esquerda, já que suas bases e coletores estão "amarrados", daqui pra lá e de lá pra cá, permite que todo o conjunto osci-

latório funcione com grande estabilidade, gerando formas de onda complexas, porém constantes... Notem ainda que o próprio módulo de Potência final, formado (em nítido Darlington...) por mais um BC548 "enfileirado" com um TIP31, além de entregar o sinal em alto nível, ao alto-falante especial, também faz parte da rede osciladora, através da realimentação proposta pelo resistor de 1K em série com o capacitor de 33n, "puxando" sinal do coletor do Darlington para a base do segundo BC548 (e, ao mesmo tempo, a base do Darlington recebendo realimentação do coletor do dito BC548, via capacitor de 15n...). Enfim, o que pode ser classificado como "complexo" é apenas o múltiplo sistema de "retornos" de sinal e de realimentações, inclusive de "bloqueio" ou desenho do envelope final de onda, mas não o circuito, em si, nos seus módulos ativos! A considerável Potência final, entregue ao transdutor (4 ohms - 50W) determina que alguns diodos extras sejam usados no desacoplamento, de modo que o estágio de Potência não possa interferir com os blocos mais "delicados" do circuito, responsáveis justamente pelo "desenho" do sinal gerado! Também devido aos níveis nada desprezíveis de sinal no transdutor, o "velho" diodo em "anti-paralelo" lá está, para proteger o TIP31 e o BC548 do estágio final, contra pulsos mais "bravos" devolvidos pela indutância do alto-falante nos instantes de chaveamento... Um capacitor eletrolítico de bom valor (1000u) desacopla a alimentação geral, que situa-se nos 12V nominais de um circuito elétrico automotivo, sob uma demanda de 2 a 3 ampéres (quem quiser usar a buzina como um alarme normal, não no carro, deverá energizá-la com uma fonte que apresente os citados parâmetros de Tensão/Corrente...).

•••••

- FIG. 2 - LAY OUT DO CIRCUITO IMPRESSO - Simples, pequeno, sem grandes "apertos"

no arranjo de ilhas e pistas, o desenho geral é de fácil reprodução, mesmo para quem ainda está nos seus "primeiros" Impressos! É só seguir as tradicionais regras (e para os novatos - dar uma lida nas INSTRUÇÕES GERAIS PARA AS MONTAGENS...) inerentes ao lay out, traçagem, corrosão, furação e limpeza. Observar a presença de trilhas mais largas no

#### LISTA DE PEÇAS

- 1 - Transistor TIP31
- 1 - Transistor BC558
- 3 - Transistores BC548
- 3 - Diodos 1N4004
- 1 - Resistor 120R x 1/4W
- 1 - Resistor 820R x 1/4W
- 1 - Resistor 1K x 1/4W
- 1 - Resistor 2K2 x 1/4W
- 1 - Resistor 4K7 x 1/4W
- 2 - Resistores 5K6 x 1/4W
- 1 - Resistor 12K x 1/4W
- 1 - Capacitor (poliéster) 15n
- 1 - Capacitor (poliéster) 33n
- 1 - Capacitor (eletrolítico) 100u x 16V
- 1 - Capacitor (eletrolítico) 1000u x 25V
- 1 - Placa de Circuito Impresso específica para a montagem (6,9 x 4,1 cm.)
- 1 - Dissipador (pequeno) para o TIP31
- - Fio e solda para as ligações

#### OPCIONAIS/DIVERSOS

- 1 - Caixa para abrigar o circuito. São muitos os modelos de containers padronizados, em metal ou plástico, que podem ser utilizados no acondicionamento do circuito (as pequenas dimensões gerais da placa favorecem essa flexibilidade...).
- 1 - Transdutor de som, magnético, à prova d'água, com impedância de 4 ohms, para 50W (podem, opcionalmente, ser usados dois tweeters magnéticos - não piezo -, com impedâncias de 8 ohms - para 50W cada, em paralelo - VER TEXTO...).

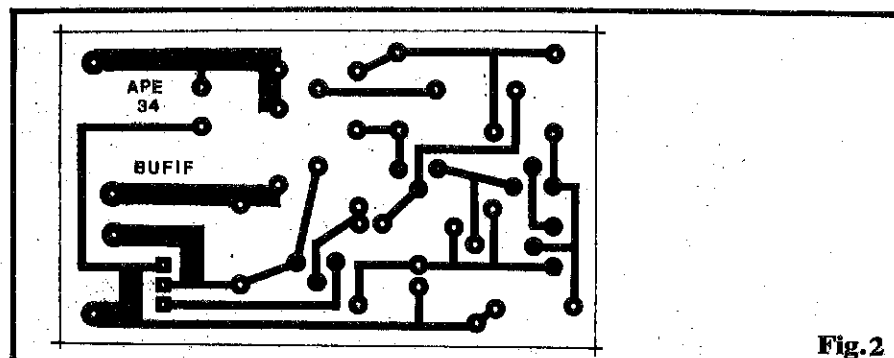


Fig. 2

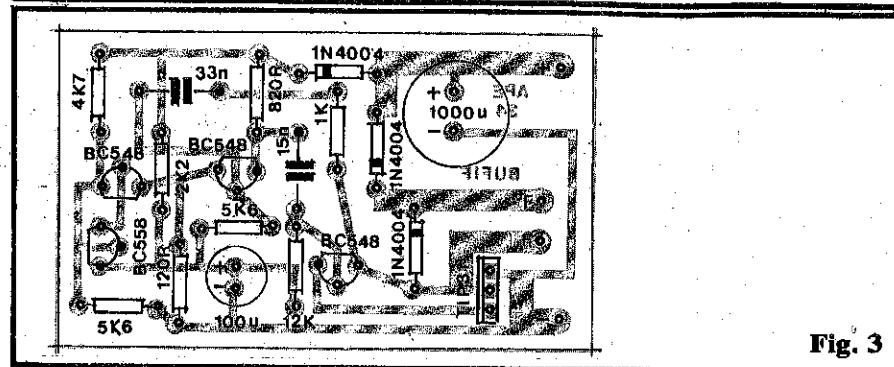


Fig. 3

setor onde Correntes mais substanciais circularão, em torno do transistor de Potência (TIP31) conexões da alimentação e ao transdutor...

- FIG. 3 - "CHAPEADO" DA MONTAGEM - A placa, agora vista pelo seu lado não cobreado, já com todas as peças devidamente posicionadas. Como sempre, o cuidado maior deve ser direcionado à inserção dos componentes polarizados (cujos terminais não podem - sob hipótese alguma - serem invertidos nas ligações finais, sob pena de não funcionamento do circuito e de eventual dano ao próprio componente...). Entre estes, destacam-se: os transistores (os da linha "BC" têm sua posição referenciada pelo lado "chato", enquanto que o TIP31 deve ficar com seu lado metalizado voltado para a posição ocupada pelo diodo 1N4004...), os diodos (seus catodos estão sempre claramente demarcados pela cinta ou anel em cor contrastante, junto à respectiva extremidade da peça...) e os capacitores eletrolíticos (a polaridade dos terminais é nitidamente indicada, nos dois componentes do gênero...). Ainda quanto aos transistores "BC", cuidado para não "enfiar" o único 558 no lugar de algum 548 e vice-versa...

Na inserção das demais peças (resistores e capacitores de poliéster), o único requisito é não errar o valor/posição (o TABELÃO APE ensina a leitura dos valores pelos respectivos CÓDIGOS DE CORES, para os novatos...). Depois de todos os terminais soldados, uma cuidadosa conferência deve ser feita, incluindo posições, códigos, valores, polaridades, condição dos pontos de solda, etc. Só então podem ser "amputadas" as sobras das "pernas" dos componentes, pelo lado cobreado (com alicate de corte...). Notem que "sobram" apenas 4 ilhas em posição periférica (lateral menor direita da placa), destinadas às conexões da alimentação e ao transdutor, detalhadas na próxima figura...

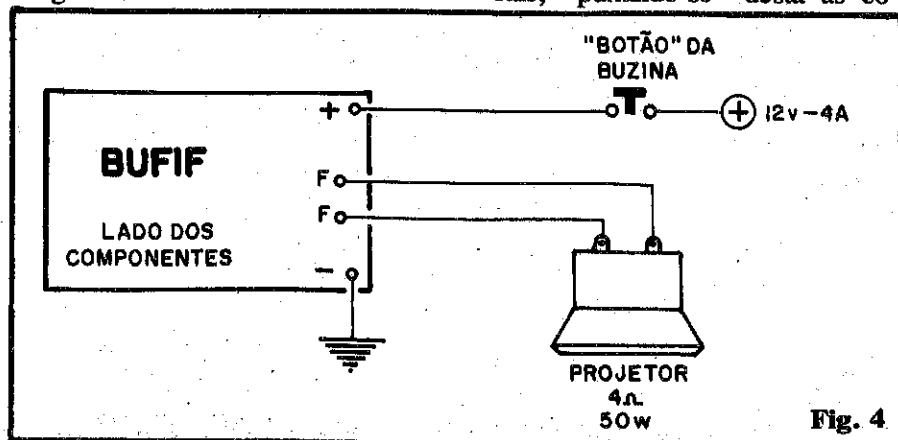
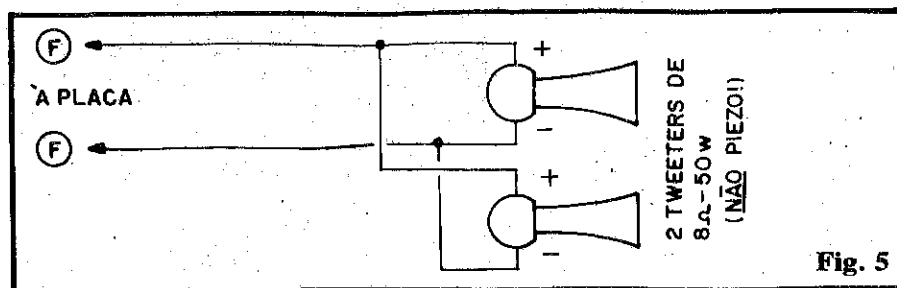


Fig. 4

- FIG. 4 - CONEXÕES EXTERNAS À PLACA - Mais simples, impossível! O ponto (-) vai ligado - de forma permanente - ao negativo da alimentação, portanto ao chassis ou "massa" do veículo; o ponto (+) vai aos 12V positivos do sistema elétrico do carro, porém "passando" por um push-button Normalmente Aberto, que controlará o acionamento da BUFI F... Alguns carros já são dotados de um "relé de buzina", de modo que o "botão" da dita cuja (geralmente incorporado ao centro do volante...) energiza tal relé, e os contatos de trabalho deste, por sua vez, acionam a buzina. Nesse caso, basta usar os contatos operacionais do "relé de buzina", eletricamente "no lugar" do push-button diagramado na fig. 4... Os pontos (F-F) devem ser ligados ao alto-falante especial, tipo projetor de som, magnético, impedância de 4 ohms, para uma Potência nominal de 50W... Observem que - quanto à acomodação final do conjunto - se for possível obter uma "caneca" de convenientes dimensões, esta poderá conter não só o transdutor como também a própria placa do circuito, compactando bastante o conjunto. Lembrar, contudo, que o TIP32, sobre a placa, deve receber o acoplamento de um dissipador de calor que - embora não muito "taludo", vai gerar "volume" a ser considerado, quando da escolha do container final... Uma solução "híbrida", porém bastante prática, é abrigar a placa do circuito numa caixinha padronizada, de modestas dimensões gerais, "puxando-se" desta as co-



nexões para a alimentação e também para o transdutor, de modo que este possa ser remotamente instalado/fixado, onde for mais conveniente... Alguns dos projetores especiais para uso automotivo já vem dotados de uma "sobre-casca", uma caneca vedada destinada a promover uma boa isolamento quanto à umidade e à sujeira provenientes do exterior... Também não é incomum que tais "canecas" já apresentem "orelhas" ou "pés", furados, destinados à fixação por parafusos, o que facilitará muito a instalação do transdutor...

**- FIG. 5 - SEGUNDA OPÇÃO PARA O TRANSDUTOR** - Pode acontecer do caro Leitor/Hobbysta encontrar alguma dificuldade na obtenção do projetor de som específico, à prova d'água, com a impedância de 4 ohms, indicado no decorrer do presente artigo... Não é caso para "desespero"! Dois bons tweeters (magnéticos, não piezo...), com impedância de 8 ohms, devidamente paralelos (atenção ao "casamento" de fase, notando a indicação das "polaridades" dos terminais, mostradas na figura...), determinarão a impedância final de 4 ohms, requerida, além de permitir uma ex-

celente "parede sonora" (sem contar a possibilidade de se direcionar cada um dos tweeters para um diferente sentido, por exemplo: um para a frente e um para trás...). Alguns dos bons tweeters de corpo plástico, e dotados de cornetas exponenciais, apresentam razoável "defesa" contra a penetração de água e, desde que instalados em pontos também razoavelmente "protegidos", deverão proporcionar um bom desempenho.

**- "ASSOBIANDO"...** - Tudo ligado e instalado, é só apertar o botão e ouvir o assobio (FIU...FIU...FIU...). Conforme dissémos, o som é "diferente", o que incrementa bastante sua percepção por parte de quem o ouve, mesmo na balbúrdia costumeira das ruas! Quanto à Potência real, muito dependerá das características específicas do transdutor utilizado... Questões como frequência de ressonância, diretividade, impedância real, etc., podem influir (e muito...) no nível ou volume da sonoridade final gerada pela BUFIF... Quem tiver paciência e possibilidades, poderá até experimentar vários transdutores, fixando-se - obviamente - naquele que melhor desempenho mostrar...

Agora, algumas recomendações finais: a Potência dissipada no TIP31 é de "tamanho" nada desprezível... Assim, lembrar sempre que, estando o dito componente protegido por um dissipador de calor de dimensões não muito exageradas, a BUFIF só pode ser utilizada como buzina mesmo, acionada por períodos relativamente breves, e em uso razoavelmente "espaçado" (só manfacos "dormem" com o dedo sobre o botão da buzina, por pior que sejam as condições de trânsito local...). Quem pretender utilizar a BUFIF como sinalizador sonoro de Potência, em alarmes (automotivos ou residenciais - nesse segundo caso com o circuito alimentado por fonte capaz de fornecer 12V sob Corrente mínima de 3A reais...), e cujo acionamento possa prolongar-se por vários minutos, terá que dotar o TIP31 de um dissipador consideravelmente mais "taludo", com pelo menos 100 cm<sup>2</sup> de área (superfície de contato com o ar...), 8 aletas, etc. Se for "permitido" ao TIP31 um aquecimento acima dos seus parâmetros industriais, a avalanche térmica gerará uma "puxada" de Corrente tão forte que todo o circuito resultará bloqueado, com o som caindo ao nível de um fraco "miado"! Levem tais aspectos em consideração, na aplicação que derem ao circuito básico da BUFIF...

•••••

ESQUEMAS AVULSOS - MANUAIS DE SERVIÇO - ESQUEMÁRIOS  
(para SOM, TELEVISÃO, VÍDEOCASSETE, CÂMERA, CDP)

KITS PARA MONTAGEM (p/Hobistas, Estudantes e Técnicos)

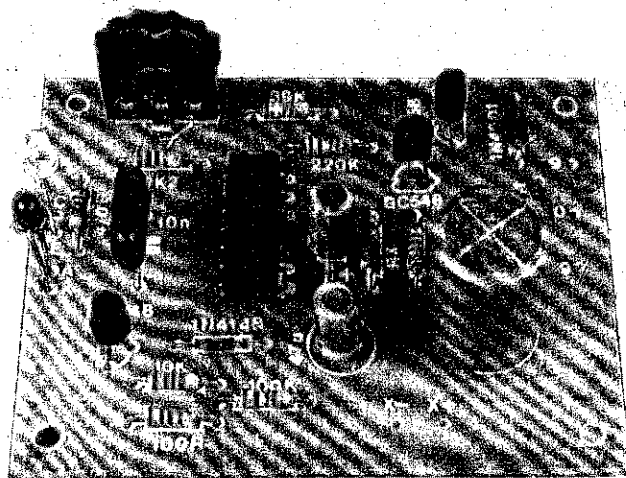
CONCERTOS (Multímetros, Microfones, Galvanômetros)

FERRAMENTAS PARA VÍDEOCASSETE

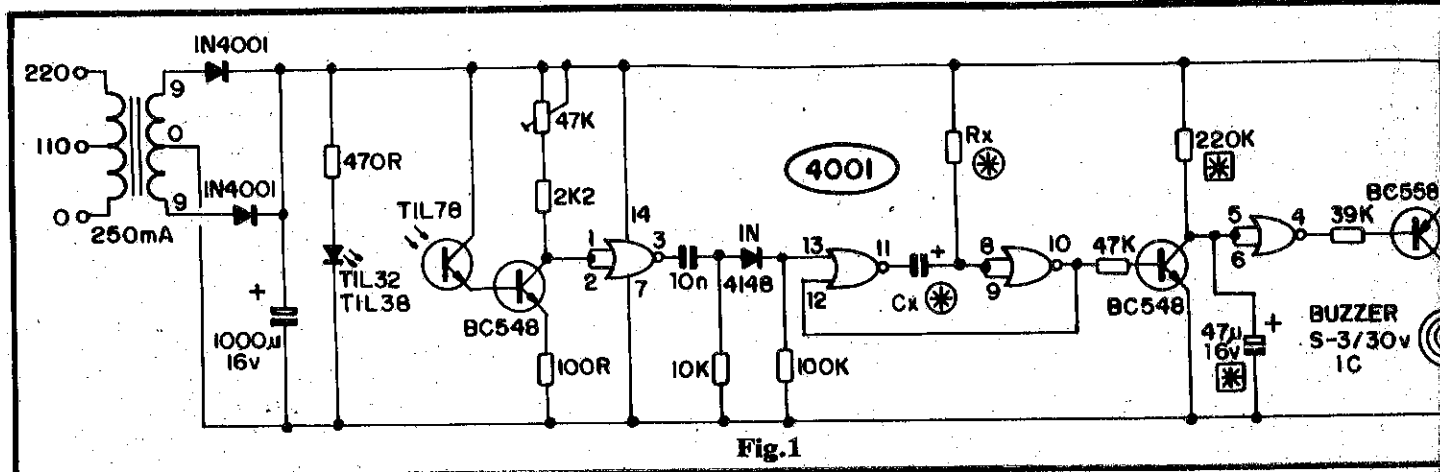
(Mesa para ajuste de postes, Saca cilindros)

ESQUEMATECA AURORA

Rua Aurora nº 174/178 - Sta Ifigênia - CEP 01209 - São Paulo - SP - Fones 222-6748 e 223-1732



## ● ALARME INDUSTRIAL DE NÃO ROTAÇÃO



**UTILÍSSIMO DISPOSITIVO DE CONTROLE, MONITORAÇÃO E ALARME PARA MAQUINÁRIO INDUSTRIAL! "SENTE" A QUEDA NA ROTAÇÃO DE MOTORES, VOLANTES, POLIAS OU ENGRENAGENS (OU A "PARADA" TOTAL DO GIRO...) E, IMEDIATAMENTE, EMITE UM AVISO SONORO PENETRANTE, AUDÍVEL A MUITOS METROS DE DISTÂNCIA (MESMO EM AMBIENTE NATURALMENTE RUIDOSO)! IMPRESCINDÍVEL PARA QUEM OPERA COM MAQUINÁRIO DO TIPO "NON STOP" (ALIMENTADORES, LINHAS DE MONTAGEM, MAQUINÁRIO SEQUENCIAL, ETC.). MUITO VERSÁTIL E FÁCIL DE ACOPLAR (NÃO EXISTE NENHUM CONTATO "FÍSICO" ENTRE O ALARME E O MAQUINÁRIO...!), PODE RECEBER "INFINITAS" ADAPTAÇÕES E ATRIBUIÇÕES ESPECÍFICAS! PEQUENO TAMANHO E PESO, ALIMENTAÇÃO PRÓPRIA E BAIXÍSSIMO CUSTO (FRENTE A DISPOSITIVOS INDUSTRIAIS EQUIVALENTES)! UM VERDADEIRO "ACHADO" PARA O TÉCNICO INDUSTRIAL OU ENGENHEIRO DE MÁQUINAS!**

**- O ALARME INDUSTRIAL DE NÃO ROTAÇÃO** - Com alguma frequência, aqui em APE mostramos projetos especificamente dirigidos para "fins industriais", já que, dentro de ampla gama de interesses que motivam nossos Leitores, também detetamos a presença de muitos Técnicos de Ma-

nutenção, Eletricistas Industriais, Engenheiros de Máquinas, etc., que "bebem na nossa fonte" inúmeras soluções técnicas e práticas para "probleminhas" do dia-a-dia de uma indústria... Chegaram, ultimamente, algumas cartas de Leitores dessa "família", alarmados com a "mudança" de estilo edito-

rial na APE, preocupados que não mais mostrássemos montagens dirigidas à sua área... Não é nada disso, Turma! Guardada a natural proporcionalidade já por nós "estatisticada" dos segmentos que formam nosso Universo/Leitor, sempre, com a periodicidade razoável, aparecerão as montagens destinadas a "fatias" mais específicas! Como prova disso, aqui está o presente projeto, cujo grande valor todo e qualquer Técnico Industrial há de atestar! Basicamente trata-se de um dispositivo totalmente autônomo, que funciona por princípios de detecção opto-eletrônica (sem contatos físicos, portanto...) e que, convenientemente acoplado, calibrado e dimensionado para a aplicação, emitirá um nítido alarme sonoro, penetrante e audível mesmo em condições adversas de ruído ambiente (típicas da con-

dição industrial...), sempre que um maquinário controlado tiver sua rotação de motor, polia, engrenagem, volante, etc., REDUZIDA ou CESSADA! Para quem é "do ramo", nem precisamos explicar a grande validade de um sensor do gênero, no acompanhamento de maquinário que, uma vez ativado, NÃO PODE PARAR, sob pena de graves prejuízos mecânicos, elétricos, operacionais e... econômicos! Não vamos, aqui, detalhar as aplicações específicas, já que são de pleno conhecimento de qualquer Técnico ou Engenheiro Industrial... O importante é que o ALARME INDUSTRIAL DE NÃO ROTAÇÃO (ANARO, para os "fntimos"...), substitui, com muitas vantagens (principalmente no custo final...) dispositivos comerciais muito mais caros e - na maioria dos casos - menos versáteis...!

- FIG. 1 - O CIRCUITO - Sem nenhuma "figurinha difícil" em termos de componentes, o arranjo circuitual do ANARO é uma verdadeira obra prima de simplicidade com eficiência: uma fonte própria, convencional, alimenta o circuito com transformador (secundário de 9-0-9V x 250mA), diodos (1N4001) de retificação e capacitor eletrolítico de "armazenamento" e filtragem (1000u - 16V). O sistema de sensoramento, "sem contato físico", é feito por métodos opto-eletrônicos: um LED (diodo emissor de luz) infra-vermelho, tipo TIL32 ou TIL38, protegido por resistor de 470R, funciona como "emissor de feixe", enquanto que um foto-transistor tipo TIL78 trabalha na "recepção" do reflexo luminoso invisível (mais detalhes da parte puramente ótica, no final...). O TIL78 está arranjado em Darlington com um transistor "universal", BC548, de modo a obter-se o maior ganho possível, assegurando a sensibilidade do sistema... "Carregado" em emissor por um resistor de 100R, e em coletor por um conjunto formado de resistor fixo de 2K2 e trim-pot de 47K (através do qual a sensibilidade pode ser ajustada exatamente para as

## LISTA DE PEÇAS

- 1 - Circuito Integrado C.MOS 4001B
- 2 - Transístores BC548 (ou equivalentes)
- 1 - Transístor BC558 (ou equivalente)
- 1 - Foto-transistor TIL78
- 1 - LED infra-vermelho TIL32 ou TIL38 (ou equivalente)
- 2 - Diodos 1N4001 (ou equivalentes)
- 1 - Diodo 1N4148 (ou equivalente)
- 1 - Buzzer (sinalizador sonoro) piezo, tipo "Sonalarme" S-3/30V-1C (ou equivalente - capaz de operar sob 9 VCC)
- 1 - Resistor 100R x 1/4W
- 1 - Resistor 470R x 1/4W
- 1 - Resistor 2K2 x 1/4W
- 1 - Resistor 10K x 1/4W
- 1 - Resistor 39K x 1/4W
- 1 - Resistor 47K x 1/4W
- 1 - Resistor 100K x 1/4W
- 1 - Resistor 220K x 1/4W (VER TEXTO)
- 1 - Trim-pot, vertical, mini, 47K
- 1 - Capacitor (poliéster) 10n
- 1 - Capacitor (eletrolítico) 47u x 16V (VER TEXTO)
- 1 - Capacitor (eletrolítico) 1000u x 16V
- 1 - Transformador de força com primário para 0-110-220V e secundário

condições de utilização...), o foto-Darlington fornece (via coletor) sinal nitidamente conformado à entrada de um gate de Integrado digital C.MOS 4001. As rápidas "trocas de estado" digital, na saída do primeiro gate (pino 3) são "aguçadas" pelo capacitor de 10n e resistor de 10K, após o que o diodo 1N4148 permite a passagem apenas dos pulsos positivos, necessários ao gatilhamento do MONOESTÁVEL formado pelos dois gates delimitados pelos pinos 11-12-13 e 8-9-10 do 4001... A entrada de disparo do MONOESTÁVEL (pino 13) é mantida, em "espera", sob polarização negativa ou "baixa", pelo resistor de 100K. A cada disparo do MONOESTÁVEL, sua saída (pi-

para 9-0-9V x 250mA

- 1 - Placa de Circuito Impresso específica para a montagem (6,9 x 5,3 cm.)
- - Fio e solda para as ligações

## COMPONENTES CUJO VALOR DEPENDEM ESPECIFICAMENTE DA APLICAÇÃO.

- Rx - Ver Tabela
- Cx - Ver Tabela

## OPCIONAIS/DIVERSOS

- 1 - Caixa para abrigar o circuito. Diversos containers padronizados, à disposição dos Leitores/Hobbystas, nas lojas, poderão ser utilizados, sem problemas...
- 1 - Tubinho de material opaco, com diâmetro pouco maior do que o mostrado pelo foto-transistor TIL78 e cerca de 1,0 a 1,5 cm. de comprimento.
- 1 - Pedaco de negativo fotográfico "velado" (preto) para o filtro de infravermelho do foto-transistor (O fotógrafo af do seu bairro ou cidade, poderá lhe arranjar esse item, que basta ter 1 cm<sup>2</sup> - um "caquinho", portanto...).

no 10) mostra um pulso nítido, positivo, de largura fixa, cujo período depende unicamente dos valores de Cx e Rx. Observem, agora, o penúltimo estágio do circuito, estabelecido em torno do gate do 40001 delimitado pelos pinos 4-5-6 e pelo BC548 antes do citado gate... Normalmente, a entrada do citado gate (pinos 5-6) é mantida alta, pelo capacitor de 47u, carregado pelo resistor de 220K (ao ser inicialmente ligado o circuito, essa carga leva cerca de 10 segundos para "formar-se", consistentemente - guardem isso...). Estando o gate circuitado em simples inversor, sua saída (pino 4), estará baixa, nessas condições... Pois bem: a cada pulso positivo ou alto no pino 10 do



Integrado, via resistor de 47K o BC548 é "ligado", estabelecendo um "curto" momentâneo entre as placas do capacitor de 47u, que então se "descarrega"... Se tais pulsos se sucederem com a conveniente Frequência (e mantendo a conveniente "largura"), o capacitor de 47u não "terá tempo" de novamente carregar-se, mantendo a entrada do último gate (pinos 5-6) baixa. Consequentemente, a saída desse gate (pino 4) permanecerá alta, "cortando" o transistor final (via resistor de 39K), já que este é um PNP (BC558). Quando, porém, cessarem os pulsos fornecidos pelo MONOESTÁVEL (ou estes se "espaçarem" muito...), rapidamente o capacitor de 47u assumirá plena carga, com o que o último gate mostrará, no pino 4, nível baixo, necessário e suficiente para "ligar" o BC558, com o que, então, o buzzer aplicado ao coletor do dito cujo soará...! É tudo muito direto e simples, bastando ao Leitor/Hobbysta/Técnico analisar cada bloco e as consequências do seu estado momentâneo para os blocos "seguintes"...! Observem, alguns pontos **IMPORTANTES**:

- A temporização determinada pelo resistor de 220K (asterisco num quadradinho) e pelo capacitor de 47u (idem), determina uma automática "carência" para a entrada em operação do circuito (inibindo, inicialmente, a possibilidade do alarme sonoro se manifestar...). Essa condição é muito importante, para "casar" a alimentação do ANARO com a da própria máquina a ser monitorada, como veremos adiante...
- Dependendo dos valores de Rx e Cx (asteriscos em pequenos círculos), é possível "alargar" ou "estretar" os pulsos fornecidos pelo MONOESTÁVEL em seu pino 10 de saída, modificando, assim, dentro de ampla faixa, o "rftmo" que será aceito pelo módulo final como normal (ou anormalmente lento, determinando o disparo do alarme sonoro...). Mais adiante, mostraremos uma tabelinha que permite adequar os valores de Cx e Rx a diversas condições de ve-

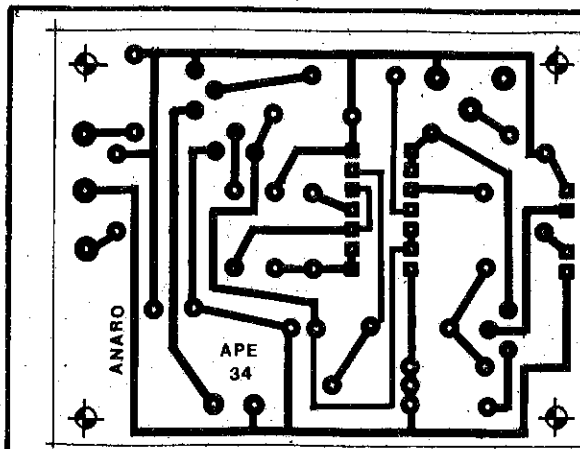


Fig. 2

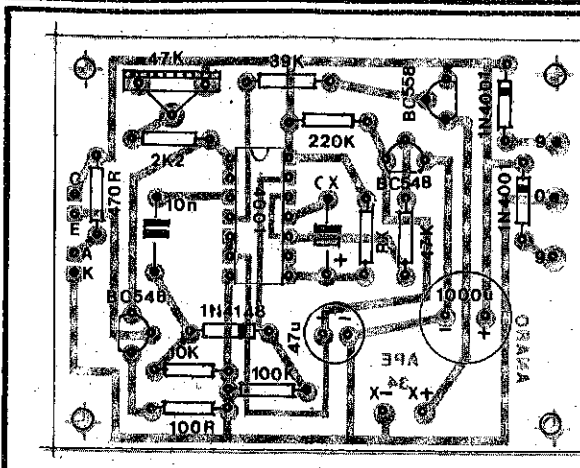


Fig. 3

locidade de rotação no maquinário a ser monitorado...

•••••

- FIG. 2 - LAY OUT DO CIRCUITO IMPRESSO - Pensando nas características "industriais" da utilização final, não "esprememos" muito a configuração das ilhas e pistas, o que facilita a eventual manutenção... Assim, o desenho é simples e de fácil realização, bastando que o Leitor/Hobbysta possua os materiais necessários (fenolite ou fibra de vidro cobreados, virgens, decalques ácido-resistentes, solução de percloroeto de ferro, furadeira elétrica ou manual, materiais para limpeza, etc.) Quem já lida na área não encontrará grandes dificuldades (provavelmente nenhuma...) na realização da placa específica...
- FIG. 3 - "CHAPEADO" DA MONTAGEM - Posição dos principais componentes e peças que ficam diretamente sobre a placa...

Como sempre, o cuidado deve ser direcionado para as peças polarizadas, que apresentam posição única e certa para ligação ao circuito. É o caso do Integrado, transistores, diodos e capacitores eletrolíticos. Lembrem-se de que qualquer inversão no posicionamento desses componentes invalidará o funcionamento do circuito (além de poder causar danos ao próprio componente). Quanto aos demais componentes, é só não "trocar as bolas", em função dos valores/posições... Conferir tudinho, com muita atenção, ao final, para só então cortar as "sobras" de terminais, pelo lado cobreado (obviamente depois de todas as soldagens feitas...). A conferência deve abranger o estado dos pontos de solda. Quem ainda tiver dúvidas a respeito, deve consultar minuciosamente as INSTRUÇÕES GERAIS PARA AS MONTAGENS, permanentemente encartadas no começo da Revista... Alguns componentes são ligados externamente à placa, conforme mostraremos nas próximas

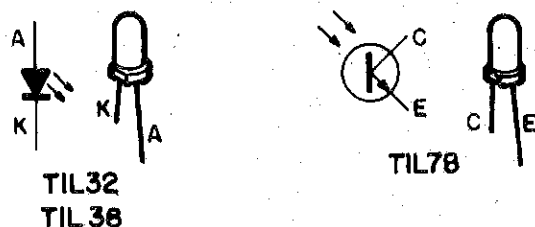


Fig. 4

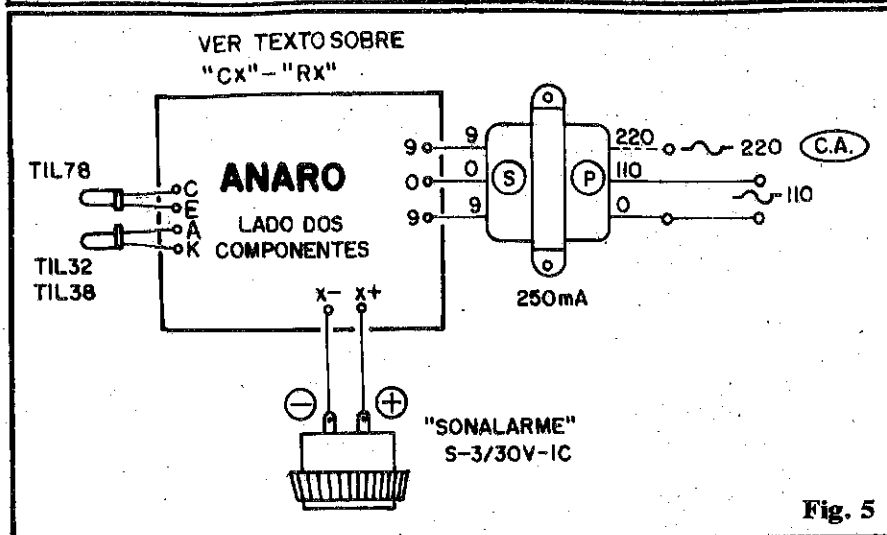


Fig. 5

- FIG. 4 - OS COMPONENTES DO MÓDULO OPTO-SENSOR - Os LEDs infra-vermelhos TIL32 ou TIL38 (qualquer dos dois pode ser utilizado no circuito...) e o foto-transistor TIL78 são, externamente, muito parecidos. Assim é bom ter cuidado para não "misturar as estações" no momento de identificar e ligar tais peças... A figura mostra, em aparência, símbolo e codificação de terminais, esses componentes importantes do módulo opto-sensor do ANARO...

- FIG. 5 - CONEXÕES EXTERNAS À PLACA - São poucas, mas muito importantes, as ligações e componentes que ficam fora da superfície principal do Circuito Impresso. Na figura, a placa ainda é vista pelo lado não cobreado (dos componentes...), igualzinho ocorreria na figura anterior. Atenção às ligações do secundário do transformador de força (notar que o primário foi deixado "em aberto", de modo que o usuário possa adequar as conexões à rede de 110 ou de 220V...). As conexões ao buzzer devem obedecer à polaridade dos terminais, que são nitidamente

demarcados, na própria peça, com (+) e (-), ou codificados com as cores de praxe: **vermelho** para o **positivo** e **preto** para o **negativo**... O ponto fundamental, contudo, das conexões externas à placa, encontra-se nas ligações do foto-transistor e do LED infra-vermelho! Observar cuidadosamente a identificação de cada terminal e de cada ilha periférica de conexão... Se for pretendido que o par emissor/receptor de infra-vermelho fique junto à placa (conforme figura...), convém que os componentes sejam colocados na posição mostrada (não "em pé" sobre a placa, mas "dobrados", apontando para a lateral, com as cabeças bem alinhadas... É possível, contudo (dependendo

do tipo de instalação ou maquinário, isso pode até ser **necessário**...) ligar remotamente o par TIL78/TIL32 (ou TIL38), bastando "puxar" entre eles e as respectivas ilhas, dois pares de fios finos, no conveniente comprimento. De qualquer modo, sempre é bom estruturar "fisicamente" o par de modo que os componentes possam ficar lado-a-lado, alinhadinhos conforme mostra o diagrama básico...

- FIG. 6 - O "ENCAIXAMENTO" - AS "JANELAS" E O FILTRO - O conjunto opto-sensor funcionará por reflexão, ou seja: o LED infravermelho emite um feixe de luz invisível, que é refletido por uma superfície, em seguida "devolvido" ao foto-transistor... Assim, alguns cuidados óticos básicos são necessários:

- Não pode haver "vazamento" lateral de infravermelho, partindo do TIL32 (ou TIL38) na direção do TIL78... Embora ambos apresentem características óticas industriais de projetar o feixe (ou receber o feixe) apenas frontalmente, num ângulo que varia de 30 a 50 graus, devido à grande proximidade em que devem atuar, **pode** ocorrer esse "vazamento", que prejudicará o funcionamento do ANARO... Assim, é fundamental "entubar" o receptor (TIL78) de modo a protegê-lo contra recepções laterais...  
- Para que o sensor (TIL78) "ignore" outras fontes luminosas (uma que costuma gerar interferências no sistema é a proveniente de lâmpadas fluorescentes, muito comuns nos locais de trabalho do maquinário...), convém dotar o

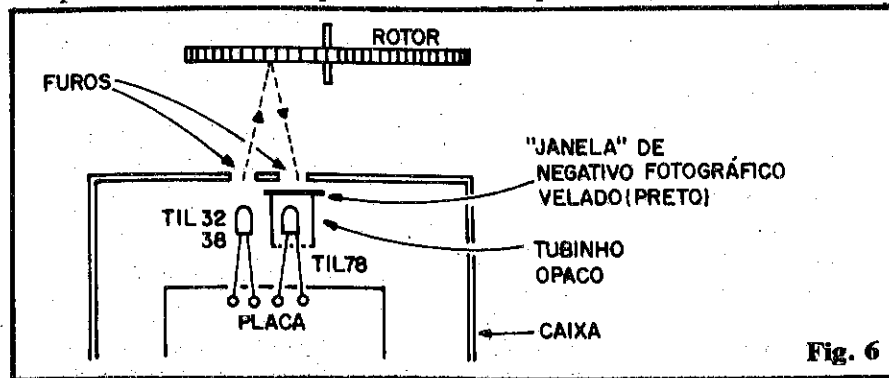


Fig. 6

sensor de um pequeno filtro: nada mais do que um pedacinho de negativo fotográfico velado (preto), que se opõe firmemente à passagem de outras frequências do espectro luminoso, porém é suficientemente permeável aos raios infravermelhos... Basta recortar um "caquinho" do tal negativo e colá-lo, cuidadosamente, na "boca" (melhor seria dizer "no olho"... ) do tubinho que blinda o TIL78...

- Na sua disposição final, o foto-emissor e o foto-receptor devem ficar lado a lado, guardando o espaçamento natural que as posições das ilhas - na placa - lhes outorgam (ver fig. 5), bem alinhados e "paralelados", com suas "cabeças" guardando idêntico afastamento com relação à placa... **Exatamente** à frente de cada um dos componentes (já imaginando o conjunto dentro da caixa final...) deve existir um pequeno furo, com diâmetro um pouco maior do que o mostrado pelo próprio componente. Tanto o TIL32 (TIL38) quanto o TIL78 (este já dotado do tubo/filtro) devem ficar bem "encostados" aos respectivos furinhos, de modo que a superfície interna da caixa, em torno dos furos, não possa agir como blindagem ou como "espelho" para o feixe de infravermelho (o que reduziria o rendimento ótico do conjunto, ou mesmo interferiria muito com seu funcionamento).

- Devido à pequena distância de sensoreamento (veremos isso mais adiante), não há necessidade de se estabelecer cuidadosos ângulos (para "favorecer" a reflexão) nos dois componentes... O rotor, cujo

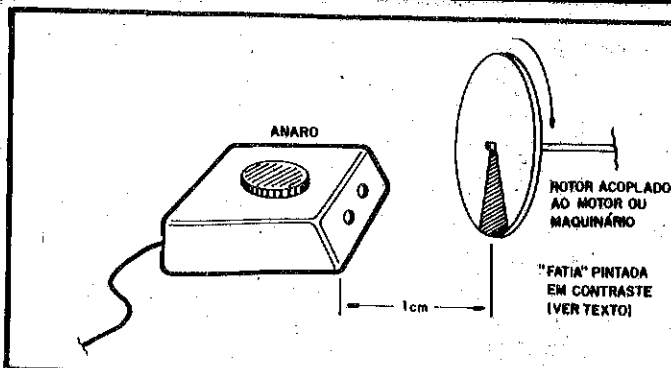


Fig. 8

giro se vai monitorar, não ficará posicionado a mais do que 1 ou 2 cm. do módulo ótico, portanto...

- **FIG. 7 - A INSTALAÇÃO FINAL** - Como o circuito do ANARO inclui sua própria fonte de alimentação (110 ou 220V), o diagrama mostra como o sistema deve ser energizado, com o dispositivo simplesmente paralelo com o maquinário que vai monitorar... Se, por acaso, o maquinário trabalhar sob outras Tensões (que não 110 ou 220V C.A.), basta substituir o interruptor original CH por um do tipo duplo, que assim possa controlar, isoladamente, porém simultaneamente, o maquinário e o circuito do ANARO...

- **FIG. 8 - A CAIXA - A DISPOSIÇÃO DE SENSOREAMENTO** - O número reduzido de componentes, e o pequeno tamanho geral da placa e das próprias peças, permitirá a fácil acomodação do circuito num **container** padronizado, sem problemas... Sugerimos que, numa das laterais menores fiquem os dois furinhos correspondentes às "janelas" do módulo ótico (fig. 6) e que, na lateral oposta saiam os cabos de alimentação

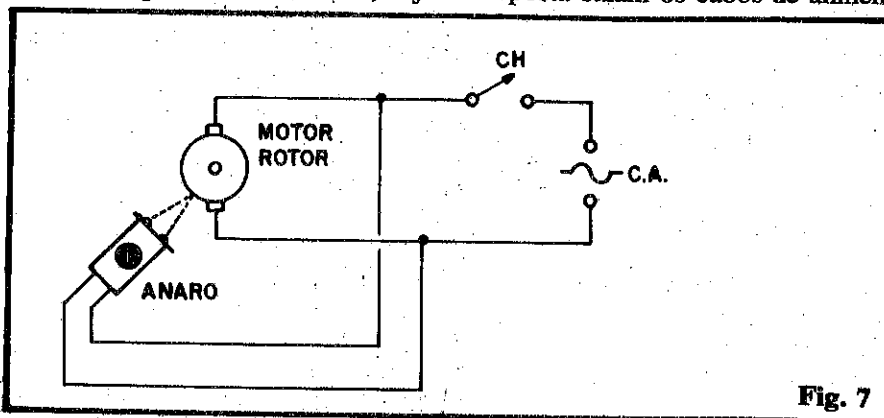


Fig. 7

tação (para conexão à C.A., conforme fig. 7). Numa das faces mais amplas da caixa, pode ficar o sinalizador piezo (**buzzer**). "Sobrar" ainda muito espaço externo na caixa, para a eventual fixação de grampos, braçadeiras, suportes, etc., destinados a facilitar seu posicionamento no "local de trabalho"... Conforme já deve ter ficado claro, o módulo sensor deve ser fixado "olhando" para a superfície de um rotor, polia, engrenagem, roldana, esteira, etc., cujo regime de giro ou mesmo "velocidade linear", se deseje monitorar... No caso de uma superfície rotativa, basta pintar uma faixa em cor contrastante (se a superfície for branca ou clara, uma faixa preta fosca; se a superfície for escura, uma faixa branca...), que promoverá o suficiente "degrau" ótico necessário ao sensoreamento reflexivo do ANARO... Já para monitorar - por exemplo - a velocidade de uma esteira ou linha de montagem móvel, basta pintar faixas contrastantes a intervalos regulares, ao longo de todo o percurso da citada esteira. Uma solução prática e rápida é usar-se fita adesiva, branca ou preta (dependendo do contraste necessário...) em vez de tinta, na marcação do gap ótico... Para uma ação efetiva, o módulo opto-sensor deve ficar em posição rigorosamente perpendicular à superfície móvel monitorada, guardando um afastamento mínimo (em torno de 1 cm., podendo, contudo, ir até uns 2 ou 3 cm.).

- **CONSIDERAÇÕES - TABELAS**  
- O conjunto RC original (asteriscos em quadradinhos, no esquema - fig. 1) formado pelo resistor de

220K e capacitor eletrolítico de 47u é responsável pela "carência" inicial do sistema, ou seja, o retardo automaticamente assumido pelo ANARO, no momento em que o conjunto maquinário/sensor é ligado... Tal delay foi incorporado, por motivo muito simples: a grande maioria dos maquinários, após ligados, levam algum tempo para "assumir" sua velocidade de giro normal (devido as naturais inércias do sistema mecânico, bem como à "tomada de toque" de grandes volantes, etc.). Com os valores indicados no esquema, esse delay situa-se em torno de 10s, porém outros retardos podem ser obtidos, modificando-se os valores dos componentes indicados, conforme a tabela a seguir:

## RETARDO NA LIGAÇÃO

resistor	capacitor	tempo
220K	47u	10s
120K	47u	5s
180K	22u	3s
120K	10u	1s
120K	4u7	0,5s

Agora, os componentes cujos valores realmente influenciam na faixa de rotações ou velocidades mensuráveis ou monitoráveis pelo ANARO, são Rx e Cx, que determinam a largura fixa dos pulsos produzidos pelo MONOESTÁVEL no "coração" do circuito! A tabela seguinte relaciona os valores para Rx e Cx em função do regime nominal de giro do maquinário (em RPM ou Rotações Por Minuto) e em função do número de "passagens por segundo" (para monitoração de esteiras ou linhas de montagem...):

## MONOESTÁVEL

RPM	PPS	Rx	Cx
10	0,16	1M	2u2
20	0,33	470K	2u2
30	0,5	680K	1u
150	2,5	330K	470n
300	5	330K	220n

Notem que os tempos de RETARDO são aproximados. Quem quiser, ou precisar, de tempos rigorosos, deverá substituir o resistor fixo (asterisco num quadrado, no esquema) por um conjunto

to série formado por um resistor fixo de aproximadamente metade do valor ôhmico indicado na respectiva Tabela e um trim-pot com o mesmo valor indicado originalmente na Tabela... O conjunto poderá, então, ser ajustado para o exato período de "carência", que o maquinário leva, do momento da energização até o instante em que realmente assume regime nominal de giro... Já quanto a Tabela para Rx e Cx (asteriscos em pequenos círculos, no esquema) a "coisa" é naturalmente menos rígida, já que a finalidade básica do ANARO é indicar uma "parada" total do giro, ou - no máximo - uma drástica redução no regime de giro... Entretanto, quem quiser uma indicação rigorosa, a partir de determinado giro (por exemplo: um rotor com RPM nominal em 300, e que jamais deva ter seu giro reduzido a menos de 280 RPM...) deverá substituir o resistor Rx originalmente indicado, também por um conjunto série formado por um resistor fixo com metade do valor indicado na Tabela, mais um trim-pot com o exato valor mostrado na dita Tabela... Através, então, de um cuidadoso ajuste, será possível obter-se o alarme quando as RPM caírem exatamente abaixo de um limite pré-estabelecido!

- AJUSTE FINAL - Tudo instalado e providenciado, basta acionar o conjunto maquinário/ANARO, via interruptor conjugado (fig. 7) e - inicialmente, levar o trim-pot da placa (47K) para um dos extremos - aquele que gerar o permanente disparo do sinal sonoro... Em seguida, já com o maquinário funcionando regularmente (e no giro nominal...), basta "retornar", lentamente, o ajuste do trim-pot, parando tal movimento no exato ponto em que o buzzer "se cala"... Nada mais será necessário, salvo a inspeção, de tempos em tempos, para verificar se as "janelas" do módulo ótico encontram-se desimpedidas, livres de pó ou sujeiras acumuladas normalmente num ambiente industrial...



# CURSO ALADIM

FORMAÇÃO E APERFEIÇOAMENTO  
PROFISSIONAL  
CURSOS POR CORRESPONDÊNCIA:

• RÁDIO • TV PRETO E BRANCO  
• TV A CORES • TÉCNICAS DE ELETRÔNICA DIGITAL • ELETRÔNICA INDUSTRIAL • TÉCNICO EM MANUTENÇÃO DE ELETRODOMÉSTICOS

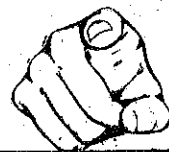
## OFERECEMOS A NOSSOS ALUNOS:

- 1) A segurança, a experiência e a idoneidade de uma escola que em 30 anos já formou milhares de técnicos nos mais diversos campos da Eletrônica;
- 2) Orientação técnica, ensino objetivo, cursos rápidos e acessíveis;
- 3) Certificado de conclusão que, por ser expedido pelo Curso Aladim, e não só motivo de orgulho para você, como também a maior prova de seu esforço, de seu merecimento e de sua capacidade;
- 4) Estágio gratuito em nossa escola nos cursos de Rádio, TV pb e TVC, feito em fins de semana (sábados ou domingos). Não é obrigatório mas é garantido ao aluno em qualquer tempo.

MANTEMOS CURSOS POR FREQUÊNCIA

## TUDO A SEU FAVOR!

Seja qual for a sua idade, seja qual for o seu nível cultural, o Curso Aladim fará de Você um técnico!



Remeta este cupom para: CURSO ALADIM  
R. Florêncio de Abreu, 145 - CEP01029 -  
S. Paulo-SP, solicitando informações sobre o(s)  
curso(s) abaixo indicado(s):

- Rádio  
 TV a cores  
 Eletrônica Industrial  
 TV preto e branco  
 Técnicas de Eletrônica Digital  
 Técnico em Manutenção de Eletrodomésticos

Nome .....  
Endereço .....  
Cidade ..... CEP .....  
Estado .....

## ● GERADOR DE RAIOS

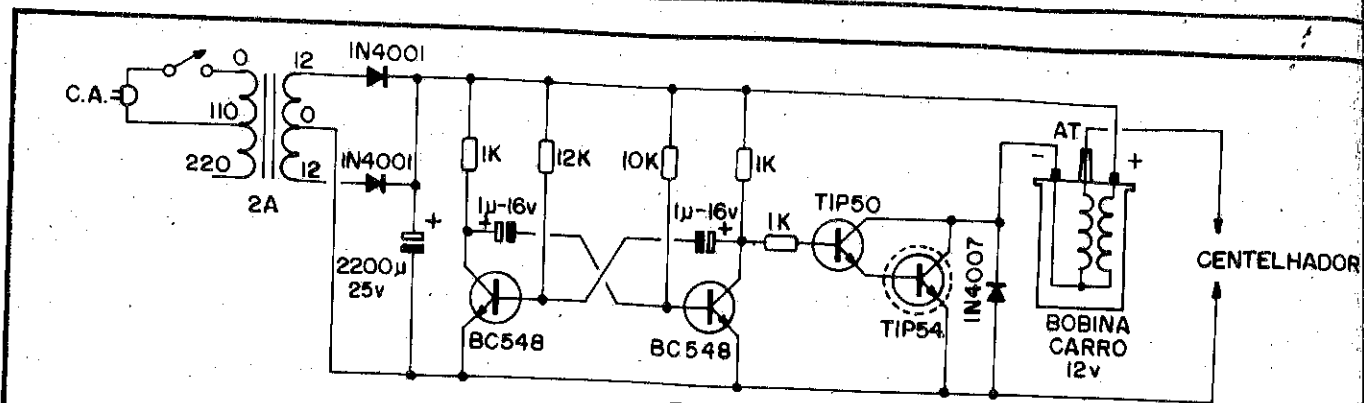


Fig.1

UMA "MAQUININHA ELETRÔNICA" DE FANTÁSTICO PODER, QUE VOCÊ PODE CONSTRUIR E QUE GERA "FAÍSCAS" ELÉTRICAS SOB MILHARES DE VOLTS! A PARTIR DE UM CIRCUITO MUITO SIMPLES, E DE UMA BOBINA DE IGNIÇÃO DE AUTOMÓVEL (QUE PODE SER OBTIDA ATÉ EM "DESMANCHES" E "FERRO-VELHOS"...), O LEITOR/HOBBYSTA PODERÁ MANEJAR AUTÊNTICOS "RAIOS" (E APRENDER MUITO SOBRE AS MANIFESTAÇÕES ELÉTRICAS EM ALTAS TENSÕES...!)

### O CIRCUITO

Os Leitores/Hobbyistas "vivem" pedindo um circuito gerador de Tensões realmente altas, para experiências ou mesmo para algumas utilizações práticas finais... Até o momento não tínhamos mostrado nada no gênero (salvo o IONIZADOR AMBIENTAL, publicado em APE nº 16, mas com "outras" finalidades...), mesmo porque a implementação de montagens desse gênero implica em vários problemas de segurança, isolamento, componentes, etc. No nosso Arquivo de projetos, contudo, "re-descobrimos" a solução ora apresentada, que consegue "fugir" da maioria desses citados "galhos", traduzida num circuito bastante simples, alimentado pela rede CA local (110 ou 220V) e que, excitando devidamente uma bobina de ignição de veículo (12V) promove uma verdadeira "tempestade" de "raios" e faíscas elétricas (uma montagem absolutamente fantástica para FELRAS DE CIÊNCIAS e coisas as-

sim...).

A fig. 1 traz o esquema da "coisa" (que não tem nada de complicado...): uma fonte convencional, com transformador (secundário de 12-0-12V x 2A), diodos e eletrolítico, alimenta um mero ASTÁVEL (multivibrador) transistorizado, baseado nos dois BC548, que oscila sob frequência determinada basicamente pelos resistores de 10K e 12K, mais os capacitores de 1µ (não são recomendadas experiências com tais valores, uma vez que a frequência final foi cuidadosamente estudada em Laboratório, para o melhor desempenho do conjunto...). O sinal oscilatório, tomado no coletor de um dos BC548 (quase uma "onda quadrada" pura...) é então aplicado (via resistor de 1K) a um poderoso arranjo Darlington formado por dois transistores de boa Potência: TIP50 e TIP54, capazes de manejar largas Correntes mesmo por períodos longos, sem problemas...

O módulo de potência, por sua vez, chaveia a energia no

primário (enrolamento de baixa Tensão) de uma bobina de ignição comum, de automóvel (no nosso protótipo utilizamos uma bobina de "fusca", 12V, obtida em oficina de "desmanche"...). O rápido e "agudo" chaveamento permite à bobina funcionar como se estivesse sendo excitada pelo platinado de um veículo, com o conseqüente surgimento de poderosa Alta Tensão no secundário da dita cuja (igualmente ocorre num carro, que "precisa" da Alta Tensão para disparo das velas de ignição, nos cilindros...).

Como a bobina utilizada já é um componente industrialmente construído para trabalhar nesse tipo de função, a isolamento deixa de ser problema (esse item costuma ser o "ponto fraco" nos projetos do gênero, baseado em fly backs e outras "mumunhas" menos práticas...). Basta, então, um arranjo físico apropriado, para a determinação de um centelhador (detalhes mais adiante...) com o qual o Leitor poderá "fingir" de Deus do Trovão, gerando e experimentando seus "raios particulares", com boa margem de segurança!

●●●●●

**ATENÇÃO:** Embora na elaboração do projeto e na descrição da sua implementação, tenhamos tomado todos os cuidados possíveis, no

## ESQUEMA 20 - GERADOR DE RAIOS

sentido de garantir a segurança do construtor/utilizador, é sempre bom adotar o máximo de bom senso na manipulação das Altas Tensões! Os níveis de energia são inerentemente baixos, de modo a prevenir danos orgânicos ou físicos em caso de acidentes... Entretanto, pessoas que apresentem problemas cardíacos, manifestações de epilepsia, etc., **podem** sofrer danos físicos consideráveis (que **podem**, sob determinadas circunstâncias, levar a lesões sérias e até à MORTE). "Respeito" é algo que a Eletricidade sempre "pede" (ainda mais quando se lida com Tensões muito elevadas...).

•••••

## OS COMPONENTES

Os dois BC548 são "moleza", além do que **podem**, perfeitamente, ser substituídos por outros transistores "universais", como BC547, BC549, etc. A única exigência é que ambos sejam de idêntico código, para preservar a simetria do circuito... Quanto aos transistores de Potência, também ambos são comuns no varejo nacional... Não se recomenda sua substituição, uma vez que os parâmetros foram considerados para os níveis de Potência, Tensão e Corrente **realmente** presentes no circuito. Entretanto, se o Leitor/Hobbysta dispuser de um bom Manual de Equivalências e/ou Características, poderá tentar encontrar outros

componentes suficientemente "próximos", para trabalhar no "lugar deles"...

A fig. 2-A traz as aparências e pinagens dos transistores de Potência, devendo o Leitor lembrar que o TIP54, na montagem final, deverá ser dotado de um dissipador de calor (não precisa ser enorme - um pequeno ou médio, bastará...).

Transformador, diodos, capacitores e resistores, são todos componentes de séries comerciais, sem problemas maiores na aquisição... Atenção apenas para o fato do diodo de proteção, entre emissor e coletor do TIP54, ser do tipo 1N4007 (para maior Tensão do que os 1N4001 usados no setor da alimentação...).

O principal componente do circuito, contudo (pelo menos no que diz respeito à Tensão final a ser obtida...) é a bobina de ignição... Esta deve ser do tipo normalmente utilizada em veículos com motores e sistemas elétricos **standart**, não servindo as normalmente usadas em carros dotados de ignição eletrônica... Por razões de pura economia, convém que o Leitor procure obter a dita bobina num "desmanche" de carros, oficina de auto-elétrico ou mesmo num "ferro-velho"... Nessas "fontes", o componente custará uma fração do preço pedido por uma loja de auto-peças...

Na fig. 2-B mostramos o diagrama simbólico da bobina (que não passa de um "auto-transforma-

dor", poderosamente "elevador" de Tensão...), com a codificação dos seus três terminais, bem como o "jeitão" da dita cuja, com seus terminais reais sempre marcados pelo fabricante, com a clara indicação do **negativo**, **positivo** (de baixa Tensão) e, em posição central, a "torre" do terminal de alta Tensão... Todo o conjunto já vem de fábrica com poderosas isolações, o que facilita muito a sua aplicação no circuito em questão. Notem (fig. 2-C) que para o "aproveitamento" da alta Tensão gerada, precisamos estabelecer um contato com a "torre" (terminal central da bobina), utilizando, para isso, uma "chupeta" apropriada (também adquirível em casas de materiais elétricos para automóvel...), a cujo miolo metálico deve ser soldado um prego ou alfinete, fino e longo (cerca de 3 cm.), que constituirá um dos "lados" do centelhador...

As ligações aos terminais laterais da bobina, correspondentes ao **negativo** e **positivo**, poderão ser feitas ou por solda direta ou através de conetores de encaixe, do tipo automotivo (encontráveis também nas casas de materiais para carro).

•••••

## A MONTAGEM, A CAIXA, A "TEMPESTADE"...

Devido ao considerável volume físico da própria bobina, não haverá como realizar a montagem em dimensões miniaturizadas... Assim o Leitor/Hobbysta poderá recorrer ao sistema de "ponte" de terminais, sem problemas. O arranjo final deverá ficar conforme sugere a fig. 3, com o circuito totalmente encapsulado numa caixa plástica padronizada de convenientes dimensões, no topo da qual a bobina deve ser colada (pela base) com adesivo forte, de epoxy. Os acessos aos terminais (+) e (-) da bobina devem ser feitos por fios isolados finos (mas não **muito**...), ligados aos ditos terminais, lateralmente fixados ao corpo da bobina por "cintas" de fita adesiva ou fita isolante, penetrando na caixa (para ligação ao circuito) através de pequenos furos feitos junto à base da bobina...

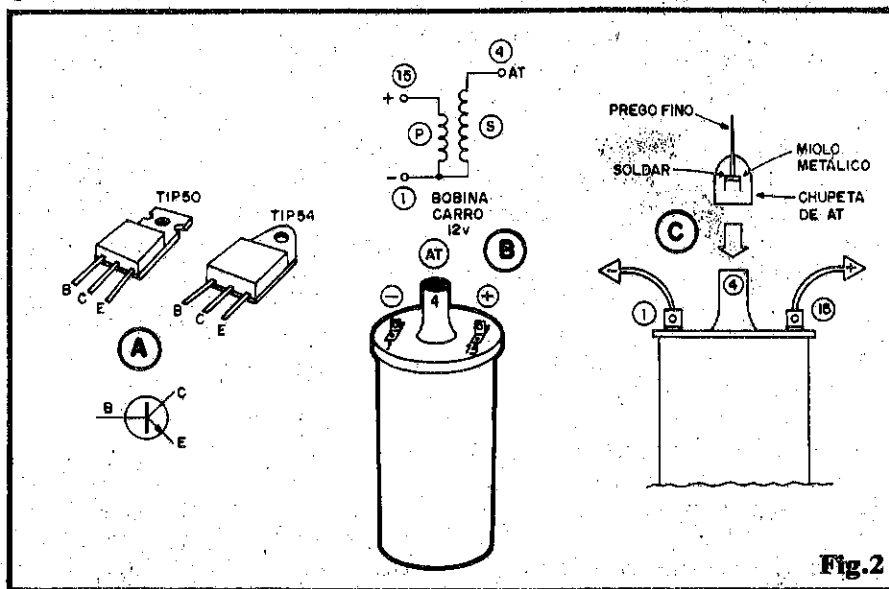


Fig.2

Em ponto relativamente afastado da posição ocupada pela bobina, deve ser fixado, no painel superior da caixa, uma fêmea "banana" (jaque), internamente ligada à barra do negativo da alimentação geral (baixa Tensão) do circuito. Um pedaço de fio grosso e rígido, isolado, deverá ser dotado, numa das extremidades, do respectivo plugue "banana"... A outra ponta desse fio deverá ter o isolamento removido por 1 ou 2 centímetros, em seguida o ângulo metálico limado em ponta... Duas dobras, em ângulo reto, deverão ser feitas no tal fio grosso, até que o conjunto assuma a conformação indicada na figura 3... O importante é que, com o plugue "banana" enfiado no respectivo jaque, a ponta "afiada" do fio, e a agulha incorporada à "chupeta" de alta Tensão da bobina, se confrontem diretamente, guardando um afastamento de aproximadamente 1 cm.

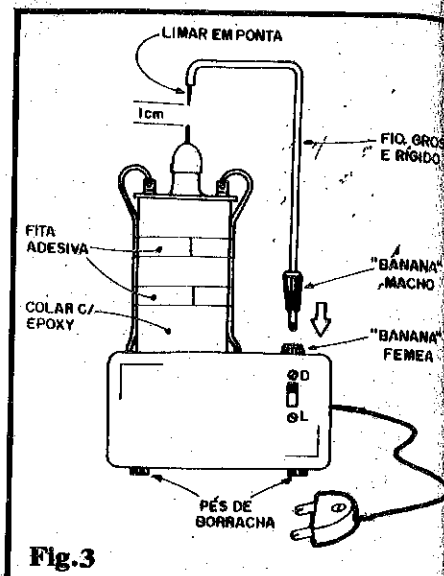
Tudo pronto, conferido e verificado, é só ligar o "rabicho" à tomada, acionar o interruptor do circuito e... ver os "raios" fluindo entre as pontas do centelhador!

A "coisa" é realmente fantástica, impressionante mesmo! Um verdadeiro "mini-raio", mais ou menos "domesticado", se manifestará entre os eletrodos do centelhador... Sempre que tiver que tocar no conjunto, DESLIGUE a alimentação do circuito, ANTES! Experimente afastar mais e mais (aos pouquinhos...) as extremidades do centelhador (uma inerente flexibilidade do fio grosso em "L" invertido, ajudará...), verificando até que distância a faísca elétrica se manifesta... Medindo (com o GERADOR desligado, é claro...) a distância máxima, podemos ter uma boa idéia da Tensão real presente entre os eletrodos: ao ar livre, a faísca se manifestará na razão aproximada de 1000V por milímetro; assim, se o afastamento verificado for de - por exemplo - 1,5 cm., teremos lá aproximadamente 15.000V! Nada desprezível, hein...!

Algumas medidas de seguran-

ça elementares, mas que valem lembrar (muitos de Vocês são meio "loucos", aliás uma característica quase inseparável dos "gênios"...):

- Jamais aproximem a mão da bobina (e muito menos da sua "torre" de Alta Tensão) com o circuito em funcionamento (energizado), mesmo que a "faísca" não esteja se manifestando!
- Todo e qualquer manuseio no circuito apenas deve ser feito com a energia DESLIGADA!
- Não aproxime da faísca objetos metálicos ou condutores, ou mesmo isolantes que estejam umedecidos... Se isso for feito, o material estabelecerá um "desvio" para a alta Tensão, que poderá atingir o operador! O "tranco" não é "mole", não queiram experimentar!
- Objetos ou materiais seguramente isolantes podem ser manualmente (guardado um bom afastamento da mão do operador...) aproximados da faísca, para estudar o "comportamento" da "coisa": uma régua plástica, por exemplo, colocada "no caminho" da descarga ionizada, fará com que a centelha siga um interessante caminho "em curva", contornando o material até atingir o outro eletrodo do centelhador! Uma folha de papel, bem seco, interposta à faísca, será "atravessada" pela descarga... Se, depois de removido, o papel for cuidadosamente observado contra uma fonte de luz, será visto um minúsculo furinho, estabelecido pela faísca que, literalmente, "abriu caminho" pelo material, queimando as fibras do papel...!
- Se momentaneamente removido o fio grosso, mantendo no sistema apenas a agulha na "torre" da bobina, outra interessante experiência poderá ser feita: recorte uma pequena hélice de papel aluminizado (desse que vem dentro dos maços de cigarros), e, centrando bem a dita cuja, apoie a tal hélice sobre a agulha... Se o conjunto estiver muito bem equilibrado, ao ser ligado o GERADOR, a pequena hélice começará a girar, lentamente, impulsionada por verdadeiro vento iônico, um fluxo de partículas eletricamente carre-



gadas emitidas pela ponta de alta Tensão, que "empurra" para cima as moléculas gasosas do ar, estabelecendo suficiente pressão dinâmica para a movimentação da hélice...!

Finalmente, durante todas as experiências, EVITE A presença próxima de materiais inflamáveis (acetona, thinner, etc.). O GERADOR causará forte interferência no funcionamento de aparelhos de rádio e TV, relógios digitais, computadores, etc., que estejam conectados à mesma rede CA usada para energizar o circuito... CONSIDERE isto e avalie as consequências ANTES de começar a brincar com seus "raios domésticos"...

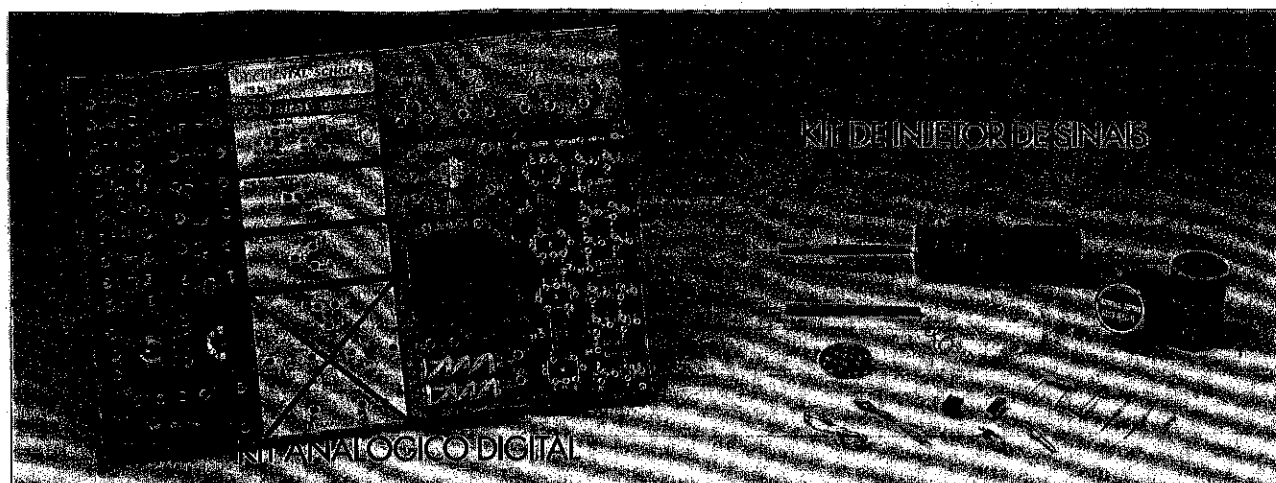
**SINTONIZE AVIÕES**

"Peça catálogo"

Rádio Amadores - Serviços públicos marfíltimos, etc.  
Com o Receptor AIR3000 você capta as faixas mais emocionantes para se escutar!!!

**CGR RÁDIO SHOP**  
Ligue: (011) 284-5105 - 283-0553  
Caixa Postal 45426 - CEP04092 - SP

# Eletrônica sem choques



## NOVO CURSO DE ELETRÔNICA, RÁDIO E TV. SUPER PRÁTICO E INTENSIVO. FEITO PRA VOCÊ.

- Super atualizado, com a descrição dos mais recentes receptores de rádio, aparelhos de som e televisores.
- Antes mesmo da conclusão do curso você estará apto a efetuar reparos em aparelhos de rádio.
- Você receberá o kit de injetor de sinais no decorrer do curso.
- Os cálculos matemáticos estão reduzidos ao

EM  
**10**  
MESES VOCÊ  
VIRA FERA.

estritamente necessário.

- Apresenta métodos de análise, pesquisa de defeitos e conserto de aparelhos eletrônicos, com um mínimo de recursos e também através de instrumentos.
- Apresenta roteiros para ajustes e calibração, descrição e uso de instrumentos.
- É a sua grande chance: curso por correspondência é muito mais prático.

### Demais cursos a sua disposição:

- Eletrônica Básica
- Eletrônica Digital
- Audio e Rádio
- Televisão P&B e Cores
- Eletrotécnica
- Instalações Elétricas
- Refrigeração e Ar Condicionado
- Programação Básica
- Programação Cobol
- Análise de Sistemas
- Microprocessadores
- Software de Base



## OCCIDENTAL SCHOOLS

cursos técnicos especializados

Av. São João, 1588, 2º s/loja - Tel.: (011) 222-0061 - CEP 01260 - São Paulo - SP

Occidental Schools  
CAIXA POSTAL 1663  
CEP 01059 - São Paulo SP

Desaja receber, GRATUITAMENTE, o catálogo ilustrado do curso de:

Nome \_\_\_\_\_  
Endereço \_\_\_\_\_  
Bairro \_\_\_\_\_ CEP \_\_\_\_\_  
Cidade \_\_\_\_\_ Estado \_\_\_\_\_



• CONTROLE REMOTO VIA REDE C.A.

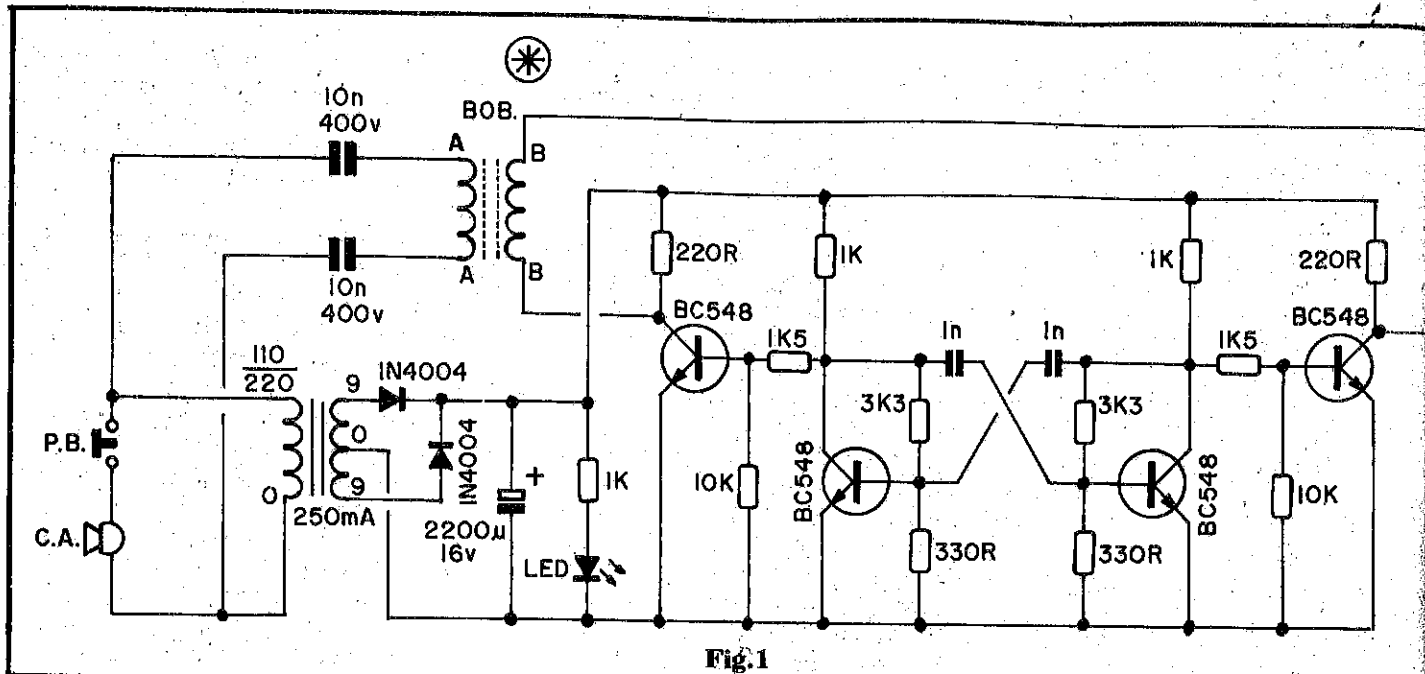


Fig.1

UM INTERESSANTE E FUNCIONAL CONTROLE "SEM FIO, COM FIO"!!! ISSO MESMO! "CASANDO" PERFEITAMENTE TODAS AS VANTAGENS (E NENHUMA DAS INERENTES "DESVANTAGENS"...!) DOS CONTROLES REMOTOS "COM FIO" E "SEM FIO", O CONTROLE REMOTO VIA REDE C.A. PERMITE O FÁCIL E CONFORTÁVEL ACIONAMENTO, À DISTÂNCIA, DENTRO DE UM AMBIENTE DOMÉSTICO, COMERCIAL OU INDUSTRIAL, DE CARGAS "PESADAS" (ATÉ 1 KW EM 110V OU ATÉ 2 KW EM 220V), SEM QUE SEJA NECESSÁRIO "PUXAR" NENHUMA FIAÇÃO ENTRE OS PONTOS! BASTA QUE TANTO A CARGA, QUANTO O CONTROLE POSSAM SER POSICIONADOS PRÓXIMOS A TOMADAS COMUNS DA C.A. LOCAL, ESTEJAM ELA ONDE ESTIVEREM (E FAZENDO PARTE DA MESMA REDE DE DISTRIBUIÇÃO LOCAL DE ENERGIA!

O CIRCUITO

Nas figs. 1 e 2 temos os diagramas esquemáticos, respectivamente do TRANSMISSOR e do RECEPTOR do nosso CONTROLE REMOTO VIA REDE C.A.... A idéia é simples: utilizar uma fiação já instalada (e que normalmente abrange, com suas ramificações, todos os pontos, compartimentos e locais de uma edificação...) como "veículo" para os sinais de controle, obtendo com isso economia e grande praticidade/versatilidade na

própria instalação final do sistema!

A mais óbvia solução, dentro do proposto, é justamente a rede C.A. local (110 ou 220V - 60Hz) que, em residências, estabelecimentos comerciais ou industriais, se "espalha" por todo lado, apresentando pontos de acesso ("tomadas" de força...) sempre localizados a poucos metros de qualquer lugar que alguém ou algo se encontre! Só tem um "galho": a fiação da rede C.A., obviamente já tem sua função, que é justamente a de levar a energia a todos os pontos e locais

de edificação... Assim, temos que desenvolver uma solução técnica de modo que a cabagem da rede C.A. possa "compartilhar" duas funções: a distribuição da energia e o "encaminhamento" de sinais de controle específicos, e sem que essas duas funções possam interferir-se ou "atrapalhar-se"...

A solução foi encontrada, usando-se um sinal de controle na forma oscilatória, em frequência muito mais elevada do que os naturais 60 Hz da rede (em torno de 500 KHz, já dentro do espectro "baixo" de RF, portanto...!) No circuito do TRANSMISSOR, esse sinal foi obtido a partir de um simples ASTÁVEL simétrico, baseado nos dois BC548 "centrais", que oscilam na frequência determinada pelos resistores de 3K3 e capacitores de 1n (os resistores de 330R e 1K polarizam e "carregam" os dois transistores, de modo a mantê-los no desejado ponto de funcionamento...). Os sinais simétricos e em contra-fase, presentes nos coletores desses dois transistores "centrais",

são aplicados (via resistores de acoplamento no valor de 1K5) a dois idênticos amplificadores transistorizados, também cada um baseado em um BC548 (com polarização estabilizada pelos resistores de 10K e coletores "carregados" por resistores de 220R).

Nos coletores desses dois BC548, temos um sinal (a aproximadamente 500 KHz) já bem mais "nítido" e reforçado, e com uma desejada característica: baixa impedância relativa, que permite o acoplamento - sob máxima transferência de Potência - direto aos terminais de uma pequena bobina (B-B) enrolada "em transformador", sobre um núcleo de ferrite... O "outro" enrolamento desse pequeno transformador (terminais A-A) é então aplicado à rede C.A., via capacitores de isolamento de 10n - 400V... Esses capacitores apresentam reatância muito baixa aos sinais de 500 KHz, oferecendo, contudo, um grande obstáculo à passagem dos pulsos de baixa frequência (60 Hz) normais, da rede C.A.!

Observem que todo o conjunto é alimentado por uma fonte convencional, baseada em transformador com secundário para 9-0-9V (250 mA), diodos retificadores 1N4004 e eletrolítico de filtragem no valor de 2200u (um LED comum, protegido por resistor de 1K, monitora a energia de saída da tal fonte...). Um único interruptor momentâneo (push-button), contro-

la, portanto, a energização geral do circuito e a "passagem" do sinal de 500 KHz à rede! Dessa maneira, em stand by nenhuma energia é consumida (e, obviamente, nenhum sinal de comando é superposto à rede...). Apenas nos breves instantes em que o push-button for premido; é que o circuito "pede" energia da rede e - ao mesmo tempo - envia através dela um poderoso "trem" de pulsos, a 500 KHz...

Esse sinal de controle se "espalha" por toda a fiação de C.A. existente na edificação, por maior que ela seja... Em qualquer outra tomada da mesma rede, mesmo a várias dezenas de metros de distância, encontra-se acoplado o RECEPTOR. Notem que este é alimentado por uma fonte convencional, absolutamente idêntica à que energiza o TRANSMISSOR, só que, desta feita, o interruptor que controla o sistema é do tipo normal, "liga-desliga", que pode manter o circuito acionado o tempo todo, em "espera" aos sinais emitidos pelo TRANSMISSOR...

No dito RECEPTOR, um "transformador de entrada", para os sinais de controle a 500 KHz, (bobinas A-A e B-B sobre um pequeno núcleo de ferrite...) está acoplado à rede, também via capacitores de isolamento de 10n - 400V (que "deixam" passar bem o sinal de controle, enquanto bloqueiam bastante dos pulsos "lentos" da C.A. normalmente presente na rede...). Recolhido por esse

transformador/casador, o sinal é inicialmente desacoplado por um capacitor de 1n (primeiro "filtro") e, em seguida encaminhado para amplificação por um BC548 arranjado em emissor comum, polarizado pelo resistor de 10K, sob carga de coletor de 560R e "carregado" no emissor por um resistor de 330R, desacoplado por capacitor de 10n (segundo "filtro"). O diodo 1N4148 à base desse transistor, limita os sinais e protege o componente contra "excessos" que possam "passar", como transientes, pelo sistema... Observem que, devido à relativa "delicadeza" e sensibilidade desse estágio inicial, sua alimentação não é "puxada" da linha geral de baixa Tensão fornecida pela fonte, de forma direta... A alimentação do estágio passa por importante desacoplamento, através do resistor de 220R/capacitor de 47u, que "limpa" e "isola" a energia com relação à necessária ao restante do circuito...

No coletor desse primeiro BC548, o sinal pré-amplificado é recolhido diretamente e aplicado à base de um segundo transistor (agora BC558), sob novo desacoplamento realizado por capacitor de 2n2 (terceiro "filtro"...). O sinal de 500 KHz (já bem amplificado, e suficientemente "livre" de qualquer "resíduo" dos 60 Hz nominais da rede...) é então aplicado ao dito transistor PNP que realiza um reforço final, sob carga de emissor representada por resistor de 470R e

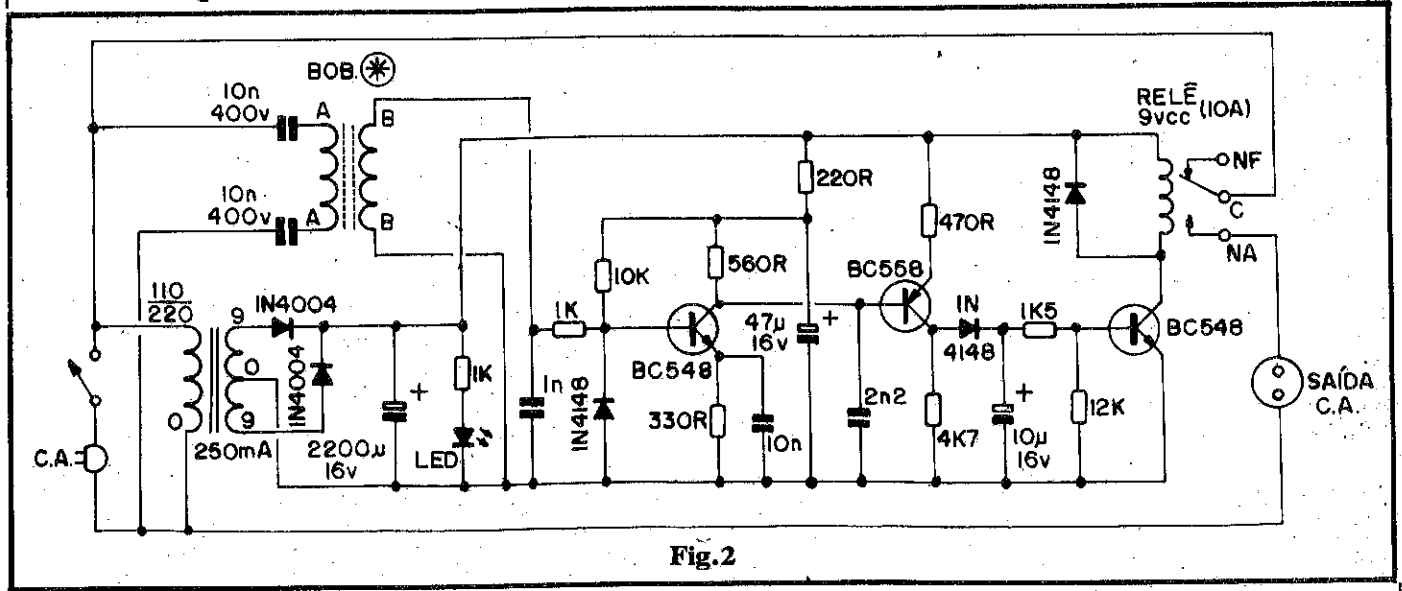


Fig.2

de coletor em 4K7...

No coletor do BC558, os pulsos de alto nível, a 500 KHz, são retificados por um diodo 1N4148 que "bombeia carga" para o capacitor eletrolítico de 10u. Este, por sua vez, na presença do "trem" de pulsos, estabelece um nível C.C. suficientemente estável e "alto" para polarizar na condução o último transistor (BC548), através do resistor de 1K5 (um resistor de 12K mantém o dito transistor "desligado" na "espera", além de promover a "descarga" do capacitor de 10u quando não há sinal de controle...).

Com este último BC548 chaveado na condução ("ligado"), o relê acoplado ao seu coletor é firmemente energizado (sua bobina tem, em "anti-paralelo", um diodo 1N4148 que "absorve" os "chutes" de Tensão, de modo a preservar o transistor driver...), acionando a Saída final (C.A.) através dos contatos "C" e "NA", uma vez que tal elo está conectado diretamente à Entrada geral de C.A. do RECEPTOR (controlado pelo mesmo interruptor que autoriza a energização total do circuito...).

Dessa maneira, qualquer aparelho, dispositivo, carga ou circuito (que seja operacional sob 110 ou 220 VCA...), ligado à tomada final de Saída, apenas será energizado "na presença" do sinal de comando (500 KHz), "vindo" pela própria rede, e emitido pelo TRANSMISSOR....!

Usando-se um relê com bobina para 9 VCC e contatos para 10A nominais (quase um standart entre os relês para uso geral...), cargas de até 1000W em 110V, ou até 2000W em 220V, podem, então, ser facilmente acionadas pelo sistema...!

•••••

### OS COMPONENTES

Como um todo, o circuito do CONTROLE REMOTO, incluindo os módulos TRANSMISSOR e RECEPTOR, usa apenas componentes discretos (nenhum Integrado, o que é surpreendente, em projetos do gênero...) super-comuns e

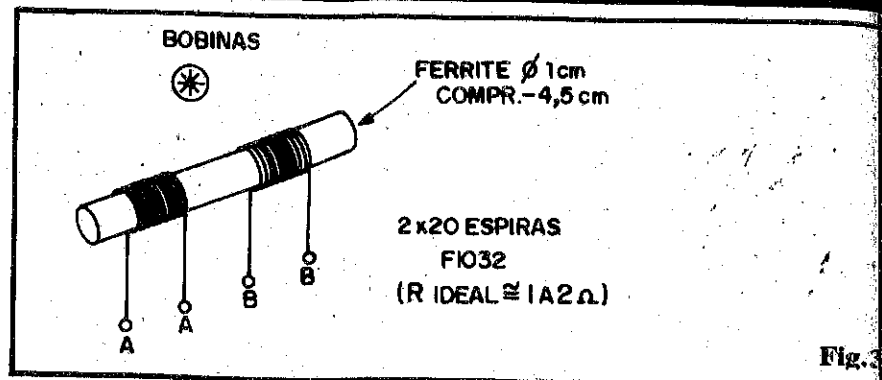


Fig. 3

de baixo custo. São meia dúzia de transistores BC548 e apenas um BC558 na parte ativa do circuito... Os diodos e LEDs são também comuns, "universais"... O relê e os transformadores de força são componentes standart, encontráveis na grande maioria dos varejistas...

Resistores e capacitores, todos, apresentam valores e parâmetros "normais", eliminando qualquer problema na aquisição. Apenas um cuidado: não esquecer que os 4 capacitores de acoplamento do sinal de controle à rede (10n) devem ter Tensão de trabalho mais elevada do que o standart: 400V (ou mais...). De resto, "nenhinho" problema quanto as peças...

Um componente, especial, porém simples, deverá ser confeccionado pelo próprio Leitor/Hobbysta: os "transformadores" de acoplamento do sinal de controle (identificados, nos esquemas, como "BOB.", marcados com asteriscos...). A fig. 3 dá os detalhes construcionais: sobre um pequeno núcleo de ferrite, redondo, com diâmetro de 1 cm. (pequena diferença nessa dimensão não é muito importante...) e comprimento de 4,5 cm. (meio centímetro "a mais" ou "a menos", também não tem importância...), dois enrolamentos devem ser feitos, lado a lado (com um "gap" central de uns 5 mm), cada um constando de 20 espiras de fio de cobre esmaltado nº 32. Notem que, como se tratam de dois enrolamentos absolutamente iguais, tanto faz qual deles receberá a denominação (e função) de "primário" ou de "secundário", bastando que o Leitor "codifique" os terminais de um deles como "A-A" e do outro como "B-B"...

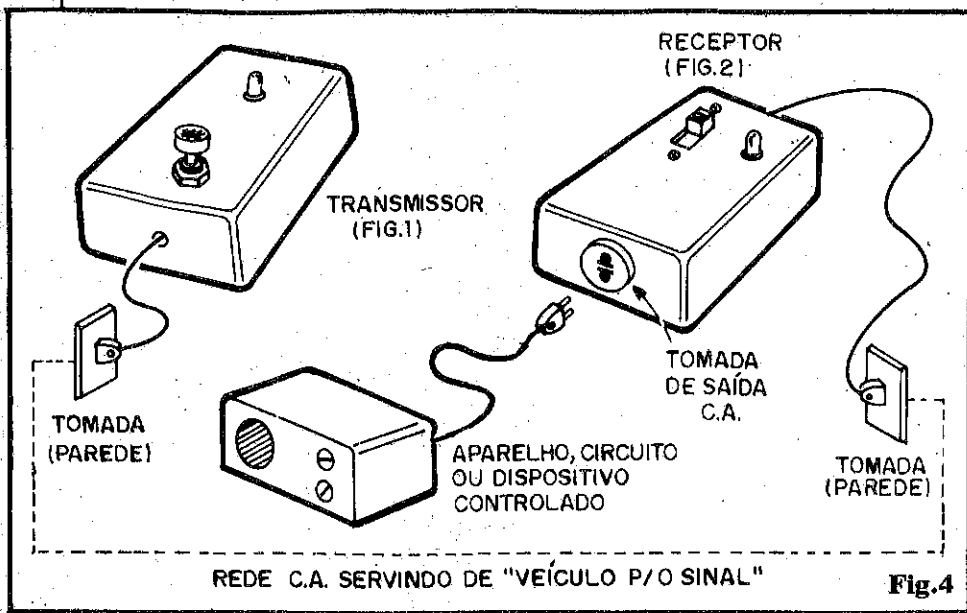
•••••

### MONTAGEM, INSTALAÇÃO E USO

Embora não existam Integrados em nenhum dos módulos, para uma boa organização final da montagem convém que esta seja realizada em placas específicas de Circuito Impresso, cujos lay outs devem ser desenvolvidos pelos Leitores/Hobbystas no sentido de manter a "coisa" compacta e elegante...

Cada módulo deve, obviamente, ser protegido e instalado numa caixinha individual, podendo o montador guiar-se pelas sugestões na fig. 4... Tanto o TRANSMISSOR quanto o RECEPTOR, devem ser dotados de "rabicho" não muito curtos, para facilitar o uso e a adaptação às desejadas funções e locais de aplicação... Na caixinha do TRANSMISSOR, sobressaem apenas o LED piloto e o push-button de acionamento momentâneo (o LED piloto, no caso, apenas acenderá enquanto o botão estiver sendo premido...). Já na caixa do RECEPTOR, além do interruptor geral e do LED piloto (nesse caso, o LED permanece aceso enquanto o circuito estiver energizado, esteja ou não "recebendo" o sinal de controle...), deve sobressair, lateralmente, a tomada de Saída final, para a carga controlada.

A instalação é simples (e já deve ter ficado mais do que clara ao longo das explicações dadas...): o RECEPTOR deve ficar próximo ao local de utilização final, onde se encontra a carga a ser controlada... Esta pode ser qualquer aparelho, circuito ou dispositivo normalmente acionável pela rede C.A. (110/220V - 1000/2000W). Tal carga, certamente, deve ter o seu "rabicho" conectado à tomada de



Saída do RECEPTOR, enquanto que este terá seu cabo de força ligado à tomada da rede, na parede...

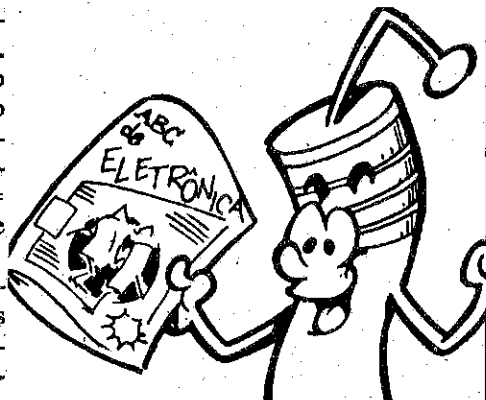
O TERMÍSTOR fica, obviamente, próximo ao local ocupado pelo operador do controle, também ligado à conveniente tomada da rede, na parede... Daí em diante, é só apertar o botão do TRANSMISSOR, para que a carga acoplado ao RECEPTOR, esteja onde estiver (dentro do âmbito da rede C.A. local...), seja simultaneamente energizada...! Notem (pra quem ainda não percebeu...) que a energização da carga é MOMENTÂNEA, ou seja: esta apenas "ligará" enquanto o push-button do TRANSMISSOR for mantido "apertado"... Essa condição básica é ideal para o comando de avisos e alarmes remotos, sinetas, lâmpadas, sinais de alerta em geral...

Entretanto, o Hobbysta que pretender "transformar" o sistema para funcionamento alternado "on-off", poderá fazê-lo, acoplado ao estágio final do RECEPTOR um módulo BIESTÁVEL de Potência (é só pesquisar e "inventar"... Vocês são bons nisso...) de modo que, a cada "toque" no botão do TRANSMISSOR, se inverta a condição de energização da carga acoplado ao RECEPTOR (um toque = LIGA, outro toque = DESLIGA, e assim por diante...).

Testes realizados numa edificação comercial de várias centenas de metros quadrados, com distâncias entre pontos variando de pou-

cos metros a muitas dezenas de metros, comprovaram a operacionalidade do sistema, e sua boa isenção quanto a interferências ou comandos espúrios, por transientes na rede... Não esquecer, porém, que embora o CONTROLE REMOTO VIA REDE C.A., embora seja (ele...) relativamente imune a interferências, por sua vez gera um sinal que pode interferir em outros equipamentos, mais "delicados", ligados à mesma rede (computadores, circuitos digitais de transmissão de dados, aparelhos receptores de rádio, etc! Embora atualmente a maioria dos dispositivos do gênero seja industrializada já com inerentes e eficientes proteções contra interferências via rede, alguns modelos mais antigos, ou menos sofisticados, podem ficar "maluquinhos" na presença do sinal de comando de 500 KHz... Levem isso em consideração...

.....



SE VOCÊ QUER APRENDER ELETRÔNICA NAS HORAS VAGAS E CANSOU DE PROCURAR, ESCREVA PARA A

**ARGOS IPDTEL**

É SIMPLEMENTE A MELHOR ESCOLA DE ENSINO À DISTÂNCIA DO PAÍS

EIS OS CURSOS :

ELETRÔNICA INDUSTRIAL

ELETRÔNICA DIGITAL

TV EM PRETO E BRANCO

MICROPROCESSADORES E MINICOMPUTADORES

TV A CORES

PROJETO DE CIRCUITOS ELETRÔNICOS

PRÁTICAS DIGITAIS

Preencha e envie o cupom abaixo

ARGOS IPDTEL  
R. Clemente Alvares, 247 - São Paulo - SP  
Caixa Postal 11916 - CEP 05090 - Fone 261 2305

Nome .....  
Endereço .....  
Cidade ..... CEP .....  
Curso .....

# ● CRONÔMETRO DIGITAL (QUASE...) DE GRAÇA!

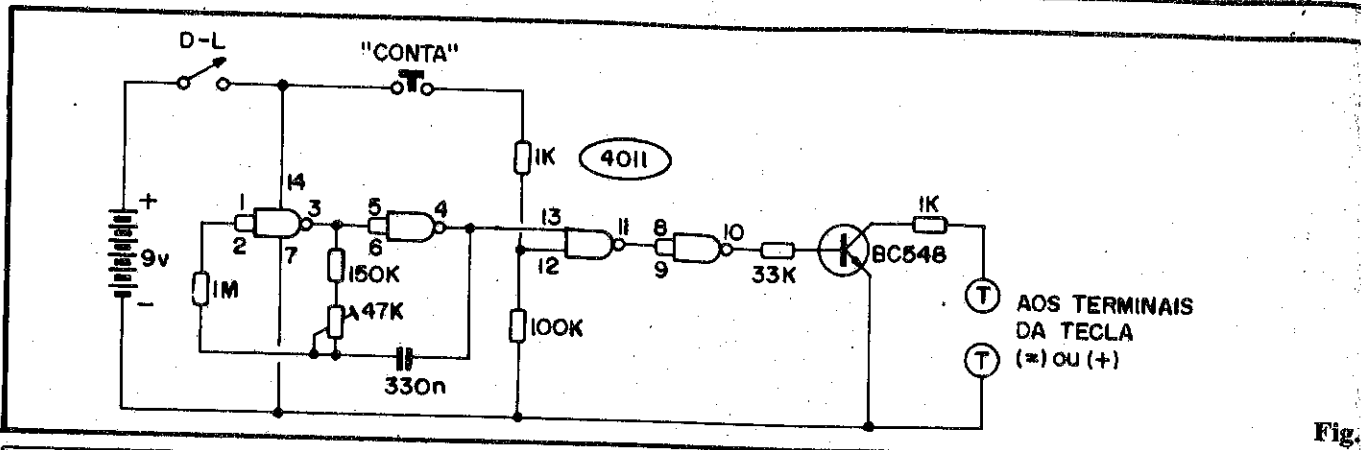


Fig.

UM VERDADEIRO "TRUQUE CIRCUITAL", MUITO SIMPLES E BARATO, QUE LITERALMENTE TRANSFORMA AQUELA SUA VELHA CALCULADORA QUE ESTÁ "JUNTANDO POEIRA" NO FUNDO DA GAVETA, NUM PRECISO, ÚTIL E FÁCIL DE USAR CRONÔMETRO DIGITAL, COM RESOLUÇÃO DE 1/10 DE SEGUNDO! A "COISA" É TÃO FANTASTICAMENTE SIMPLES, QUE PODEMOS ATÉ USAR UMA VELHA FRASE HISTÓRICA: "NUNCA TANTO FOI CONSEGUÍDO COM TÃO POUCO!" PARA O HOBBYSTA EXPERIMENTADOR, UM PROJETO EXATAMENTE "NO ALVO"...

### O CIRCUITO/A IDÉIA

Primeiro vamos falar sobre a IDÉIA... Praticamente todas as calculadoras eletrônicas, digitais, de bolso, mesmo aquelas "velhonas" (ainda com display a LEDs ou fluorescentes...), têm, na sua lógica de funcionamento, uma interessante característica de "operação cumulativa", que podemos facilmente exemplificar e verificar a partir do seguinte:

- Se Você premir a tecla (1) e em seguida a (+), será estabelecido um comando para "soma cumulativa", 1 a 1... Nessa condição, cada vez que for premida a tecla (=) o display incrementará a contagem em "1"...
- Em alguns outros "modelos lógicos" da unidade eletrônica de cálculo, basta apertar uma vez a tecla (1) para que, a cada vez que se aperte, em seguida, a tecla (+) o display mostre um incremento de "1" na contagem...

Não é preciso muito "esforço mental" para notar que qualquer dessas condições permite, na prática, utilizar a calculadora como uma simples "máquina de contagem"... Se tivéssemos a agilidade (e a precisão...) suficiente para apertar a tecla de incremento à razão de 10 vezes por segundo, **exatamente**, as indicações no display poderiam ser diretamente interpretadas como uma eficiente **cronometragem**, com resolução de 0,1 segundo!

Se levarmos em conta que cada tecla de uma calculadora não é mais do que uma sensível chave interruptora tipo "normalmente aberta", e que é apenas momentaneamente "fechada" quando calcamos o dedo lá, podemos seguir nessa linha de raciocínio, e imaginar se não seria possível a um circuito eletrônico simples, executar essa função de "apertar" a tecla, ininterruptamente, num dado "ritmo" (literalmente "substituindo" o dedo do operador).

Pois bem... O presente circui-

to faz **exatamente** isso: gera pulso com frequência calibrável em 1000 Hz, os quais controlam um simples transistor, este na função de simples "chave eletrônica"! O transistor, por sua vez, "paralelado" à conveniente tecla da calculadora (em termos elétricos...) perfaz o trabalho de "apertar" eletronicamente a dita tecla, 1000 vezes por segundo! Se, em qualquer dos exemplos citados anteriormente, em vez de partirmos da tecla (1), digitarmos inicialmente "0,1", acionando então, repetidamente (e eletronicamente...) a tecla de (=) ou de (+), a indicação no display corresponderá exatamente à de um **cronômetro**, mostrando desde décimos de segundo, até minutos, com excelente precisão (que só dependerá da **exatidão** dos 1KHz que comandam o chaveamento...)!

Para que possamos "transformar" uma velha calculadora num cronômetro, o único requisito extra é que a dita cuja possa ser "aberta", dando acesso aos **contatos do teclado** (isso - na prática - apenas não é possível nas moderníssimas calculadoras com display de cristal líquido, "finíssimas", aquelas com as dimensões de um cartão de crédito...). Na verdade, quanto mais "velha" for a calculadora, mais fácil será abri-la, encontrar os contatos elétricos das

teclas e promover o acoplamento ao circuito ora proposto! Isso porque as antigas calculadoras eram maiores, com circuitagem e contatos menos "embutidos" do que nas atuais! Na maioria das casas, lá no fundo de uma empoeirada gaveta, há uma calculadora "de bolso" (não muito "de bolso"...), daquelas do "começo da era digital" (parece que foi "ontem" e... foi ontem mesmo...!), que se prestará direitinho à adaptação, tornando o custo final da "coisa" uma verdadeira "títica"!

Falemos agora sobre o circuito, em si... Adiante, daremos alguns detalhes e sugestões, sobre a montagem e o acoplamento circuito/calculadora...



O diagrama do circuito está na fig. 1. Tudo muito simples, baseado num Integrado da "família" C.MOS, o 4011... Os dois primeiros gates (delimitados pelos pinos 1-2-3 e 4-5-6) estão arranjados em ASTÁVEL, oscilando em frequência (ajustável em torno de 1 KHz) determinada pelo resistor de 150K, trim-pot de 47K e capacitor de 330n. O resistor de 1M, à entrada do primeiro gate (pinos 1-2), pelo seu alto valor, praticamente elimina a influência que a Tensão de alimentação possa exercer sobre a frequência, servindo então para estabilizar o funcionamento do bloco em função do natural desgaste, com o tempo, da bateria que energiza o circuito...

Os outros dois gates do 4011 (respectivamente delimitados pelos pinos 8-9-10 e 11-12-13) formam uma simples porta "E" de duas entradas, sendo que uma delas (pino 13) está diretamente acoplada à saída do ASTÁVEL (pino 4), enquanto que a outra (pino 12) encontra-se, em stand by, em estado digital baixo (via resistor de 100K à linha do negativo da alimentação), porém pode ser levada a alto (via resistor de 1K), quando o push-button de "CONTA" for premido (enquanto esse interruptor estiver "fechado"...).

Pela própria "tabela verdade" do arranjo digital, o sinal de 1 KHz

apenas "passará" por este segundo bloco de gates enquanto o push-button estiver acionado, com o que o botão do tal interruptor funcionará como verdadeiro start-stop para o nosso cronômetro...

A saída final do bloco digital é aplicada a um único e comum transistor (BC548), através do resistor de 33K. Observem que o dito transistor encontra-se com o coletor "aberto" (o resistor de 1K está lá apenas por segurança, para proteção do transistor e do circuito da calculadora à qual o arranjo vá ser acoplado...), funcionando assim como autêntica "chave" interruptora eletrônica, cujos terminais "T-T" corresponderão (e deverão, efetivamente, ser ligados a...) à própria tecla da calculadora, escolhida de acordo com sistema (ver exemplo no início do presente artigo): ou o contato (=) ou o (+)!

A alimentação geral provém de uma bateria "tijolinho" de 9V, sob consumo absolutamente irrisório (a durabilidade da bateria será grande, mesmo sob uso intenso...).



A MONTAGEM

Com a presença do Integrado, na prática fica obrigatório o uso de Circuito Impresso como substrato da montagem. Entretanto, como tirandó o próprio 4011, são poucos os demais componentes, até numa plaquinha padronizada, do tipo que pode ser adquirida já pronta, e que comporta um Integrado DIL (de até

16 pinos) mais uns poucos componentes extras, servirá... De qualquer maneira, a "coisa" como um todo é tão simples, que o Leitor/Hobbysta não encontrará dificuldades intransponíveis na elaboração de um pequeno lay out específico...

Convém que todo o circuito seja acondicionado, após a montagem, numa caixinha "chata", pouco maior do que as dimensões da própria calculadora à qual vá ser acoplado... Veremos as razões estéticas e práticas disso, mais adiante... Numa das laterais de tal caixinha podem ficar o interruptor geral e o push-button de "CONTA"... Dois fiozinhos bem finos correspondentes aos terminais "T-T", devem passar por um pequeno furo junto à borda da face superior da caixinha, para interligação à calculadora conforme veremos à frente...



O ACOPLAMENTO ELÉTRICO À CALCULADORA

A fig. 2 dá os detalhes principais sobre como efetuar o acoplamento do circuito com a calculadora... Vamos descrever as providências, passo-a-passo:

- Abrir, cuidadosamente, a "tampa" frontal da calculadora, de modo a expor os contatos correspondentes ao teclado. Na grande maioria dos casos, as teclas mostrarão uma base de "borracha condutiva" que, ao serem premi-

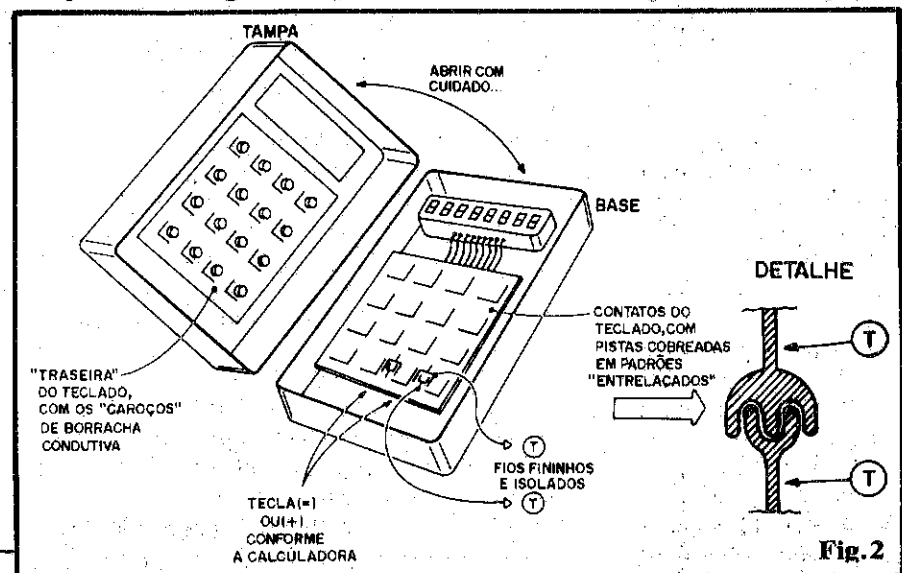


Fig. 2

das, "curto-circuitam" contatos metalizados impressos sobre uma placa-base de fenolite ou de fibra de vidro...

- Os tais contatos metalizados, costumemente apresentam-se na forma de pequenos segmentos de "pente" ou "garfo", com os "dentes" entrelaçados, porém sem se tocar... Quando a borracha condutiva da base da tecla "baixa" e "aperta", fecha o percurso elétrico entre os tais "dentes" do "garfo" ou "pente", correspondendo isso a um interruptor momentaneamente "ligado" (considerando as elevadíssimas impedâncias presentes nos circuitos digitais da calculadora...).

- O Leitor/Hobbysta deverá, antes, ter identificado o sistema de incremento usado na sua calculadora, ou via tecla (=) ou através da tecla (+). Conhecido esse importante fator prático, dois fiozinhos muito finos (o ideal é usar fio de cobre esmaltado, daquele usado para confecção de bobinas ou transformadores, com calibre AWG nº 30 ou 32...) devem ser cuidadosamente soldados aos contatos da dita tecla de incremento. **ATENÇÃO:** essa operação é delicada, demanda mão firme (nem tente fazer isso pela manhã, curtindo uma "baita" ressaca da festa na noite anterior...), solda fina, de baixo ponto de fusão e soldador de ponta também bem fina, baixa wattagem (máximo 20W).

- Estabelecidos os contatos soldados dos fiozinhos com os terminais elétricos da tecla escolhida, uma pequena ranhura em "V" deve ser feita no encaixe lateral da base da calculadora, de modo que a tampa/teclado possa ser recolocada sem "esmagar" os tais fiozinhos... Estes deverão passar pela dita ranhura, sobressaindo externamente à calculadora, já fechada.

•••••

#### ACOPLAMENTO MECÂNICO - ACABAMENTO E USO...

Na interligação final, os fiozinhos provenientes dos contatos da conveniente tecla, saem da cal-

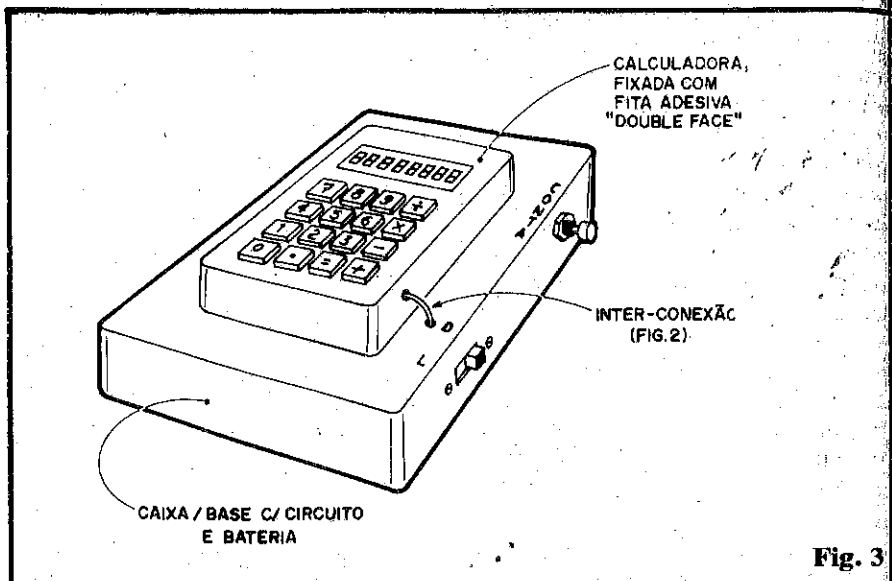


Fig. 3

culadora (pela ranhura lateral descrita anteriormente) e entram na caixinha do circuito (pelo furinho também já mencionado), sendo ligados por solda aos pontos "T-T" do circuito, correspondentes ao resistor de 1K acoplado ao coletor do BC548 e ao emissor deste (linha do negativo da alimentação) - ver esquema, na fig. 1.

Para que o conjunto fique funcional e de manuseio prático, a solução óbvia nos parece a sugerida na fig. 3: a calculadora pode ser fixada à caixinha do circuito, com o auxílio de fita adesiva double face (que "cola" dos dois lados, encontrável nas papelarias...), formando um conjunto compacto, fácil de "segurar" e usar...

A utilização prática é muito simples: assegure-se de que tanto a calculadora quanto o circuito estão com suas devidas fontes de energia (pilhas, bateria, etc.) e ligue o interruptor geral de ambos os módulos, e:

- Na calculadora, digite "0,1" e "+" (se a tecla de comando de incremento, escolhida na fig. 2, foi a de "="...).

- Ou digite "0,1", apenas (se a tecla de incremento, conetada conforme mostrou a fig. 2, for a de "+"...).

- Com o auxílio de um bom relógio digital de pulso, desses que também apresentam, "sob solicitação" os segundos e décimos de segundo, calibre o circuito, atuando sobre o trim-pot.. A ca-

libração é feita assim: conte exatamente 10 segundos no relógio de referência, mantendo, por tal período, premido o botão do nosso CRONÔMETRO DIGITAL (QUASE...) DE GRAÇA! A contagem final, no display da calculadora, deverá ser "10,0"...

- Se isso não for obtido, o trim-pot deve, experimentalmente, ser girado (primeiro só um pouco... para a esquerda e/ou para a direita, identificando inicialmente qual o sentido de ajuste que permite "ir na direção" da exata contagem de tempo.

- Após 3 ou 4 ajustes progressivos não será difícil obter-se boa precisão. Uma vez obtida a calibração, ela não mais precisará ser repetida, já que o circuito apresenta excelente estabilidade de frequência, mesmo que a Tensão da bateria "caia", com o uso, para cerca de 8V...

- Se, "no primeiro pau", a "coisa" não funcionar (não ocorrer o incremento da contagem na calculadora, quando o botão de "CONTAR" encontrar-se premido) e o Leitor/Hobbysta já adquiriu plena certeza de que tudinho está correto, não é preciso se desesperar (nem xingar os projetistas de APE...): basta inverter, simplesmente, os fios "T-T" originalmente ligados ao circuito (não precisa voltar a mexer no interior da calculadora...), ligando aquele que estava soldado ao resistor de 1K à linha do negativo da alimentação, e vice-versa...

## ESQUEMA 22 - CRONÔMETRO DIGITAL (QUASE...) DE GRAÇA!

A cronometragem de qualquer evento, parece que não precisa mais ser explicada com detalhes: sempre comece digitando "0,1" (e, eventualmente, também "=", dependendo do "Modelo lógico" da sua calculadora...) e, em seguida, basta utilizar o push-button como start-stop (mantendo-o apertado enquanto decorre o período de tempo que se deseja cronometrar...).

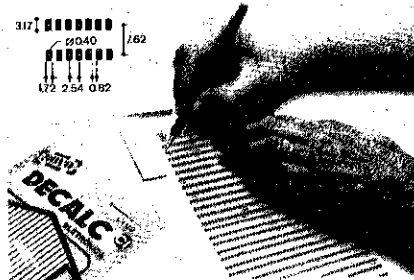
Para "zerar" a contagem, basta premir a mesma tecla normalmente utilizada para tal função, na calculadora (CE/C, geralmente), ou então "desligar/ligar" a calculadora...

Interessantes variações podem ser obtidas, dependendo do arranjo lógico interno da calculadora utilizada... Por exemplo: para efetuar uma contagem "regressiva" de tempo, numa velhíssima calculadora "Dismac" que aproveitamos no nosso protótipo, digitamos:

- (10) - Tempo, em segundos, do total do qual a contagem deve ser "descontada"...

- (-) - Tecla de "subtração"
- (=) - Tecla de "resultado"
- (+) - Tecla de "soma", para a inserção de um valor numérico.
- (0,1) - Valor numérico a ser "diminuído" a cada passo do decremento.
- Pressionando (e assim mantendo) o botão de "CONTA", os 10 segundos inicialmente memorizados são progressivamente "descontados", em passos de 0,1 segundo!

### FAÇA VOCÊ MESMO SUA PLACA DE CIRCUITO IMPRESSO.



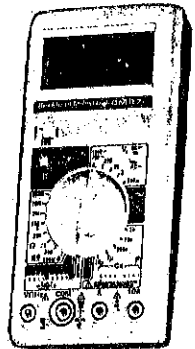
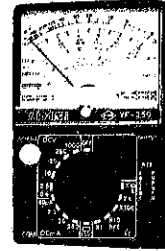
Micropress Circ. Impressos Ltda.  
R. Loefgreen, 244 - V. Mariana - SP  
CEP 04040 - Fone: (011) 672-7878

# LCV

## INSTRUMENTOS

REATIVADOR DE CINESCÓPIO, TESTE DE FLAY BACK, GERADOR DE R.F., FONTE DE ALIMENTAÇÃO, OSCILOSCÓPIO, FREQUENCÍMETRO, MULTITESTE, GERADOR DE BARRAS

Descrição	Unid. Preço
- MULTITESTE ANALÓGICO 20M OHMS.....	50.000,
- TESTE DE FLAY BACK YOKE PORTÁTIL.....	25.000,
- REATIVADOR DE TUBOS LCR 600.....	340.000,
- GERADOR BARRAS COLORIDO LPG 700.....	490.000,
- MULTÍMETRO DIGITAL 200M OHMS.....	75.0000,
- SUPER MULTÍMETRO, CAPACÍMETRO, FREQUENCÍMETRO ATÉ 20M HERTZ.....	220.000,



FAÇA SEU PEDIDO OU PEÇA QUALQUER INFORMAÇÃO OU CATÁLOGO LIGANDO JÁ PARA (011) 223-6707

RUA SANTA EFIGÊNIA, 295 2º ANDAR - SALA 205  
FONE: 223.6707 - CEP 01207 - SÃO PAULO - SP

# ELETRÔNICA SEM SEGREDOS

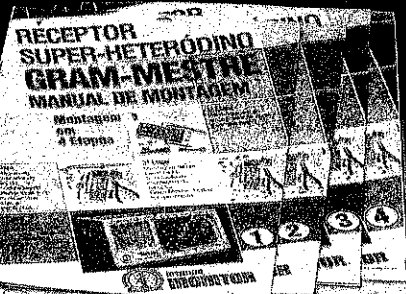
RÁDIO • ÁUDIO • TV

Prepare-se para um futuro melhor, estudando na mais experiente e tradicional escola por correspondência do Brasil.

O Monitor é a primeira escola por correspondência do Brasil. Conhecida por sua seriedade, capacidade e experiência, desenvolveu ao longo dos anos técnicas de ensino adequadas ao estudante brasileiro e que se consolidaram no método **Aprenda Fazendo**. Teoria e prática proporcionam ao aluno um aprendizado sólido, tornando-o capaz de enfrentar os desafios que se apresentam ao profissional dessa área. Nosso curso de Eletrônica, Rádio, Áudio e Televisão é apresentado em lições simples e bastante ilustradas, permitindo ao aluno aprender progressivamente todos os conceitos formulados no curso. Complementando a parte teórica, você poderá realizar interessantes montagens práticas com esquemas bem claros e pormenorizados que resultam na montagem do RÁDIOGRAM-MESTRE, como mostra a foto.

A Eletrônica é o futuro. Prepare-se!

**COMPARE:** O melhor ensinamento, os materiais mais adequados e mensalidades ao seu alcance. Envie seu cupom ou escreva hoje mesmo. Se preferir venha nos visitar: Rua dos Timbrás, 283 das 8 às 18 hs. Aos sábados, das 8 às 12 hs. Telefone (011) 220-7422.



### NÃO MANDE DINHEIRO AGORA!

Só pague ao retirar o curso na agência do correio através do Reembolso Postal. Ao valor da mensalidade será acrescida a tarifa postal.

Sr. Diretor:

Desejo receber gratuitamente e sem nenhum compromisso, informações sobre o curso Eletrônica Sem Segredos.

#### REEMBOLSO POSTAL

Prefiro que o curso Eletrônica Sem Segredos seja enviado imediatamente pelo sistema de Reembolso Postal. Farei o pagamento da 1ª remessa de lições apenas ao recebê-lo na agência do correio.

Plano 1: Com Kit - 8 x Cr\$ 36.000,00

Plano 2: Sem Kit - 8 x Cr\$ 21.210,00

NOME \_\_\_\_\_ Nº \_\_\_\_\_  
RUA \_\_\_\_\_  
BAIRRO \_\_\_\_\_  
CEP \_\_\_\_\_ CIDADE \_\_\_\_\_ EST. \_\_\_\_\_

Mensalidades atualizadas pela inflação.

#### PEÇA JÁ SEU CURSO:

Envie cupom ao lado preenchido para: INSTITUTO MONITOR  
Caixa Postal 2722 - CEP 01060

São Paulo - SP

Ou ligue para

(011) 220-7422



**INSTITUTO MONITOR**

Rua dos Timbrás, 283  
CEP 01208 - São Paulo - SP



● "WALKMAN" AM

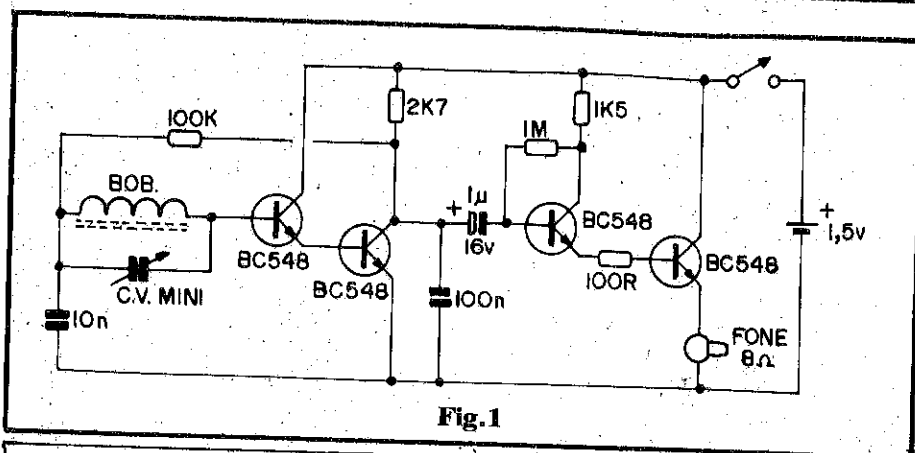


Fig.1

UM "MICRO-RÁDIO" AM (OM), QUE PODE SER CONSTRUÍDO EM DIMENSÕES TÃO REDUZIDAS QUANTO AS DE "MEIO MAÇO DE CIGARROS"! COM AUDIÇÃO EXCLUSIVAMENTE POR FONE DE OUVIDO (TIPO "EGOÍSTA"), O "WALKMAN" AM CAPTARÁ AS ESTAÇÕES DE ONDAS MÉDIAS LOCAIS, MAIS FORTES, SEM A NECESSIDADE DE ANTENAS DE QUALQUER TIPO! PARA QUEM RESIDE NAS CAPITAIS OU CIDADES MAIORES, VÁRIAS ESTAÇÕES PODERÃO SER RECEBIDAS! O CONSUMO DE ENERGIA É EXTREMAMENTE BAIXO, E APENAS UMA PILHA PEQUENA DE 1,5V SERÁ SUFICIENTE PARA ALIMENTAR O CIRCUITO (O QUE CONTRIBUI PARA A MINIATURIZAÇÃO DA MONTAGEM...).

O CIRCUITO

Um dos "eternos" desafios ao Hobbysta ou Projetista, é a elaboração de um circuito capaz de promover a recepção e audição de estações de rádio a partir de reduzidíssimo número de componentes (quanto menos, melhor...), de modo a se construir um "radinho" realmente pequeno, que possa ser levado no bolso, não necessite de antena, etc. É certo que atualmente, com os incríveis avanços industriais no que diz respeito à miniaturização dos componentes e circuitos, já existem - comercialmente - "radinhos" embutidos em relógios, nas hastes de óculos, etc. Estes, porém, são montados a partir de Integrados muito específicos, dedicados, altamente elaborados, e que seguramente - não se encontram ao alcance do Leitor, nas lojas!

A solução (na eterna perseguição do citado "desafio"... ) é

partir para um circuito à base de transistores, de boa sensibilidade, e com reduzidas necessidades energéticas (de nada adiantaria um circuito de radinho, do tamanho de uma moeda, mas que exigisse "um monte" de pilhas na sua alimentação...). O esquema da fig. 1 mostra uma das mais interessantes possibilidades, dentro dessa linha de "micro-rádios": são 4 transistores super-comuns, agrupados em dois blocos (cada um em configuração Darlington, de super-ganho). O primeiro bloco amplifica diretamente a Radio-Frequência selecionada pelo conjunto de sintonia L-C, formado pela bobina e pelo capacitor variável mini (para Ondas Médias), desacoplados pela presença do capacitor de 10n... O sistema de polarização adotado para esse módulo permite algum nível de realimentação positiva, com o que se incrementa a sensibilidade do estágio, além de um complexo funcio-

namento em "reflex" e detetor, no qual o conjunto de transistores, faz "um monte" de coisas, simultaneamente: amplifica RF, deteta a modulação de áudio, re-amplifica a RF e também re-amplifica o próprio sinal de áudio detetado!

Assim, no coletor do segundo BC548 desse primeiro bloco, já temos um substancial (dadas as condições extremamente simples e "enxugadas"... ) de áudio, desenvolvido sobre a carga representada pelo resistor de 2K7... Nesse ponto, um capacitor de 100n filtra as "coisas", inibindo a progressão de sinais de alta frequência, bem como "desviando" eventuais sinais oscilatórios na faixa superior de áudio, desenvolvidos pela ação "reflexa" do circuito...

Depois disso, o sinal é encaminhado ao amplificador final, estruturado em torno dos outros dois BC548, através do capacitor de 1u. O Darlington final é cuidadosamente polarizado pelo resistor de 1M, com o primeiro transistor tendo como carga de coletor um resistor de 1K5 e fornecendo, pelo seu emissor (via resistor de 100R) a devida polarização de base ao derivado BC548... Este, para manter uma impedância de saída compativelmente baixa, energiza o fone de ouvido pelo seu emissor (o fone deve ser do tipo magnético, 8 a 16 ohms...).

Transistores de silício não foram feitos ou "imaginados" para trabalharem sob Tensão de alimentação tão baixa (1,5V), porém, surpreendentemente verificamos que o arranjo "anda bem" sob a energia fornecida por uma única pilhinha de 1,5V! É óbvio que, sob tais níveis, ninguém terá seus tímpanos arrebatados pelo som final do nosso radinho (mesmo porque a idéia não é essa...). Notem que, inclusive, o circuito prescinde de um controle de volume (o tal "volume" jamais seria tão alto que necessitas-

se de "controle"...). Por outro lado, a energização em apenas 1,5V favorece outros aspectos: ajuda na miniaturização geral e permite que o transistor final aplique a saída diretamente ao fone, sem a intermediação de transformadores ou outros artifícios "casadores" de impedância!

É óbvio que o "WALKMAN" AM não lhe permitirá ouvir, enquanto pesca no pantanal matogrossense, uma emissora do Rio de Janeiro, porém a(s) emissora(s) da sua Cidade, será captada, mesmo sem o auxílio de antena, com razoável sensibilidade! De qualquer maneira, não há comparação de desempenho com circuitos comerciais muito mais elaborados e sofisticados, porém, como solução experimental, o "radinho" mostrará um inesperado resultado para um circuito tão simples! Seguramente vale como sua "primeira montagem" de um radinho...



OS COMPONENTES

Os 4 transistores são iguais, todos do tipo BC548 (outros, "uni-

versais", também podem ser utilizados...). Observem que embora sejam unidades previstas para trabalhos em áudio, os BC548 mostram desempenho bastante aceitável nas faixas "baixas" de RF, correspondentes às transmissões em Ondas Médias (de 500 a 1600 KHz). Essa característica, aliada ao elevado ganho natural de cada componente, "multiplicado" pelos arranjos em Darlington, proporciona resultados além do esperado.

Ainda a propósito de equivalências, se a polaridade da única pilha, e também do único capacitor eletrolítico, forem invertidas, os transistores poderão - sem problemas - ser substituídos por unidades PNP, como o BC558 e "companheiros" de série...

O capacitor variável, por óbvias razões de compactação, deve ser do tipo mini, plástico, igual aos usados nos radinhos comerciais (quem tiver um radinho velho, "esbagaçado", poderá até aproveitar o componente - se este estiver em boas condições...). Notem que, como o circuito não usa heterodinação ou "oscilador local", apenas uma das seções do mini-variável será utilizada... A fig. 2-B mostra

os terminais a serem ligados, no componente...

A bobina de sintonia deverá ser confeccionada pelo Leitor/Hobbysta, de acordo com o diagrama e instruções da fig. 2-A: a partir de um núcleo de ferrite chato, medindo cerca de 0,5 x 1,0 x 4,5 cm. (pequenas variações nessas medidas não são importantes...), de 80 a 100 espiras de fio de cobre esmaltado, nº 28 a 32, devem ser enroladas bem juntinhas, ao longo do bastão. Terminado o enrolamento, um filete de cola deve ser aplicado sobre o fio, de modo a "segurar" a bobina, evitando que a dita cuja se "desmanche"... As extremidades do fio deverão ter seu esmalte ou verniz isolante devidamente raspado (se isso não for feito, não será possível a soldagem dos terminais da bobina ao circuito...).

Quanto aos demais componentes, são todos comuns, de fácil aquisição... Enfatizamos, contudo, que o fone utilizado deve ser do tipo magnético, de baixa impedância (8 a 16 ohms). Não podem ser usados, no circuito, fones de cristal, ou mesmo magnéticos de alta impedância... Quem tiver um mini-fo-

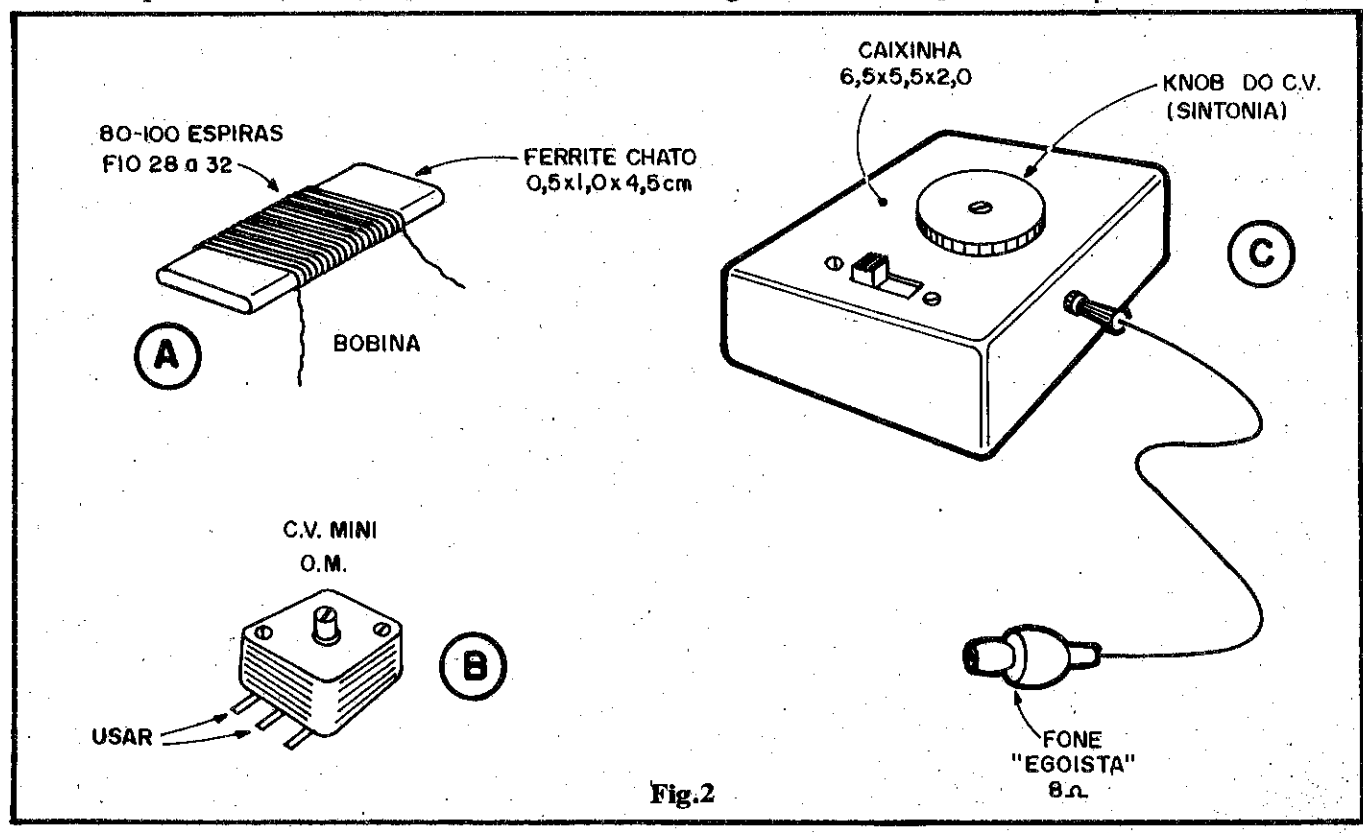


Fig.2

ne "de cabeça" (desses usados com os walkman "de verdade"...), poderá experimentá-los no circuito, com prováveis bons resultados.

•••••

### MONTAGEM E CAIXA

Tanto "esforço" no sentido da miniaturização, certamente não merece ser "estragado" por uma montagem em "ponte" (não é "proibida", contudo, para quem assim preferir...). Assim, o Leitor/Hobbysta deve elaborar um cuidadoso desenho de Circuito Impresso, tão compacto quanto possível (e quanto seu talento de "leiautista" o permita...). Para que tudo fique bem "espremidinho", porém sem apresentar dificuldades excessivas na montagem final, o capacitor variável, a bobina e (certamente...) a pilha, devem ficar fora da placa "mãe", porém interligados a ela por fiação curta e direta...

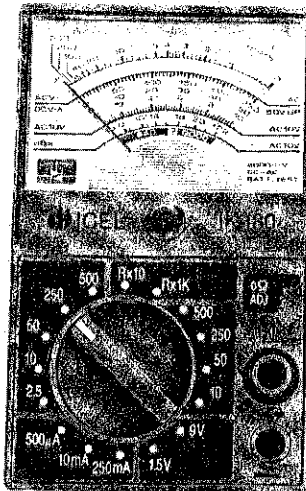
A "casca" do nosso radinho poderá ficar conforme sugere a fig. 2-C, numa caixinha medindo desde 6,5 x 5,5 x 2,0 cm. (menor do que um maço de cigarros...), situando-se, na parte frontal o knob de sintonia (acoplado por parafuso ao eixo do capacitor variável mini) e o interruptor geral. Numa das laterais poderá ficar um pequeno jaque (tamanho J1 ou J2, dependendo do plugue utilizado no cabo do fone...) para acoplamento do fone de ouvido.

Se tudo for realizado com bastante capricho e nítidas "intenções" de miniaturização, o resultado final ficará fantásticamente pequeno e funcional! A idéia é usar o "WALKMAN" AM portando-o num bolso de camisa (o fone, naturalmente, no ouvido...), exatamente como seria feito com um walkman comercial (também pode ser imaginado um sistema prático de fixação ao cinto, outro "jeito" de se portar um walkman...).

Conforme já foi dito, a sensibilidade do circuito é suficiente para "pegar", de forma pelo menos inteligível, estações locais, de sinal forte... Estações distantes, ou de sinal enfraquecido, apenas chegarão (se "chegarem"...), de forma

muito tênue... Agora, quem quiser usar o circuito de forma fixa, em casa, poderá acoplar um sistema simples de antena, com o qual o radinho "pegará" uma "barbaridade" de estações: basta enrolar, sobre a bobina original, 4 ou 5 espiras de fio fino, ligando-se uma das extremidades a um "terra real" (cano metálico da instalação hidráulica da casa, por exemplo...) e a outra ponta a um fio mais ou menos longo (3 metros é uma boa...), estendido horizontalmente em ponto elevado (a ligação ao radinho pode ser feita com cabinho comum, "descendo" da antena ao circuito...). Nessa configuração, nas grandes cidades e nas Capitais, serão sintonizadas e captadas várias emissoras... Vale a pena experimentar!

# IK180



### MULTÍMETRO ICEL IK180

SENSIBILIDADE: 2K OHM (VDC / VAC)  
 VOLT DC: 2.5 / 10 / 50 / 500 / 1000V  
 VOLT AC: 10 / 50 / 500V  
 CORRENTE AC: 500µA / 10mA / 250mA  
 RESISTÊNCIA: 0 - 0.5M OHM (x10 / x1K)  
 DECIBÉIS: -10dB até +66dB  
 DIMENSÕES: 100 X 65 X 32 mm  
 PESO: 150 gramas  
 PRECISÃO: + 3% do F.E em DC  
 (a 23° ± 5°C) + 4% do F.E em AC  
 + 3% do C.A em RESISTÊNCIA

**EMARK ELETRÔNICA COMERCIAL LTDA.**  
 Rua General Osório, 155/185

TEL: (011) 221-4779 - 223-1153  
 FAX: (011) 222-3145  
 TELEX: (011) 22616 - EMRK - BR

## PACOTE ECONÔMICO

### PACOTE Nº 1

RESISTORES 240 PÇS  
(10 DE CADA)

10R	220R	2K2	100K	1M
22R	470R	4K7	220K	2M
33R	680R	10K	330K	4M7
47R	1K	22K	470K	10M
100R	1K2	47K	680K	

PREÇO ..... Cr\$ 8.630,00

### PACOTE Nº 2

CAPACITOR CERÂMICO DISCO  
(10 PEÇAS DE CADA)

10PF	82PF	470PF	22K
22PF	100PF	1K	47K
47PF	220PF	10K	100K

PREÇO ..... 14.630,00

### PACOTE Nº 3

CAPACITORES ELETROLÍTICOS  
(5 PEÇAS DE CADA)

1UF x 50	10 x 16	100 x 16
2,2 x 50	22 x 16	220 x 16
4,7 x 40	47 x 16	470 x 16
		1000 x 16

PREÇO ..... 30.950,00

### PACOTE Nº 4

DIODOS E LEDS

10 - 1N4148	10 - LEDS VERMELHO 5MM
5 - 1N4004	5 - LEDS AMARELO 5MM
5 - 1N4007	5 - LEDS VERDE 5MM

PREÇO ..... 8.630,00

### PACOTE Nº 5

LEDS

10 - LEDS VERMELHO 3MM
5 - LEDS VERDE 3MM
5 - LEDS AMARELO 3MM
5 - RETANGULAR VERMELHO
5 - RETANGULAR VERDE
5 - RETANGULAR AMARELO

PREÇO ..... 13.700,00

### PACOTE Nº 6

TRANSISTORES

10 - BC 548	5 - TIP 31	2 - TIP 41
10 - BC 558	5 - TIP 32	2 - TIP 42

PREÇO ..... 24.200,00

### PACOTE Nº 7

CIRCUITO INTEGRADO

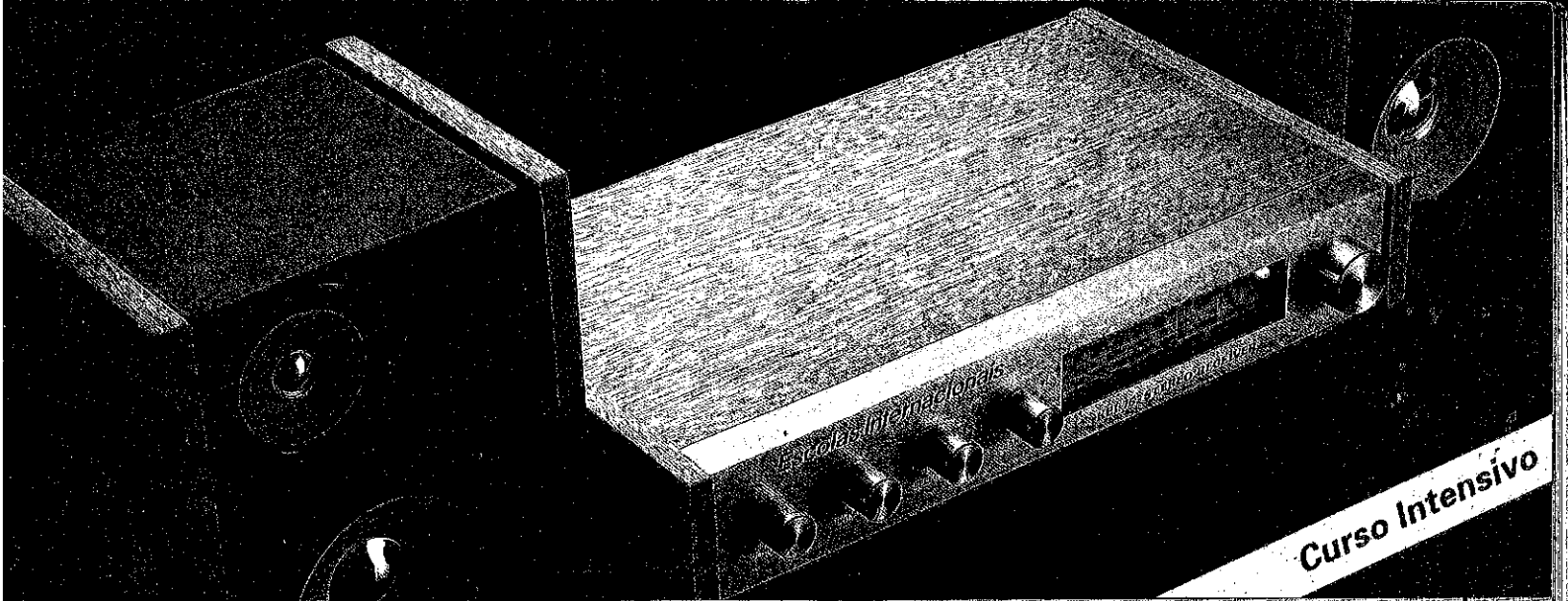
2 - CI 555	1 - CD4049
2 - CI741	1 - CD4066
2 - CD4001	1 - CD4093
2 - CD4011	1 - CD4511

PREÇO ..... 16.880,00

• Pacote nº.....Cr\$ .....  
 • + despesa de correio.....Cr\$ 5.000,00

• Preço Total.....Cr\$ .....

É só com pagamento antecipado com cheque nominal ou vale postal para a Agência Central em favor de Emark Eletrônica Comercial Ltda., Rua General Osório, 185 - CEP 01213 - São Paulo - SP



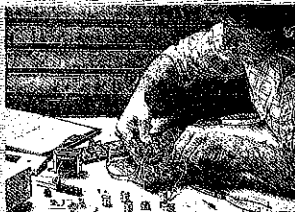
# ELETRÔNICA RÁDIO ÁUDIO & TV

As Escolas Internacionais do Brasil oferecem aos seus alunos com absoluta exclusividade um sistema integrado de ensino independente. Através dele você se prepara profissionalmente economizando tempo e dinheiro.

Este curso é o mais completo, moderno e atualizado. Seu programa de estudo, abordagens técnicas e didáticas seguem rigidamente o padrão estabelecido pela "International Correspondence Schools" — escola americana onde já estudaram mais de 12 milhões de alunos de todo o mundo.

### Programa de Treinamento

Além do programa teórico, desenvolvido por meio de apostilas muito bem cuidadas, tanto didática como editorialmente, você terá a oportunidade de praticar, por meio de experiências interessantes e riquíssimas, do ponto de vista técnico, seguindo as instruções pormenorizadas dos manuais você montará, com facilidade, um aparelho sintonizador AM/FM estéreo adquirindo, assim, a experiência indispensável à sua qualificação profissional.



### Serviço de orientação

Durante o curso o serviço de orientação didática e profissional estará à sua disposição para resolver qualquer dúvida proporcionando orientação constante e ilimitada.

### Certificado

Após concluir o curso, obtendo aprovações nos testes e exame final, o aluno receberá certificado de conclusão com aproveitamento.



## Escolas Internacionais do Brasil

Rua Dep. Emílio Carlos, 1257

Caixa Postal 6997

CEP 01064 - São Paulo - SP

Fones (011) 702-5398/703-9489 - Fax (011) 703-9498

Estou me matriculando no curso completo de Eletrônica, Rádio, Áudio & TV. Pagarei a primeira mensalidade pelo sistema de reembolso postal e as demais mensalidades conforme opção abaixo:

Autorizo o débito em meu cartão de crédito

Nome do cartão \_\_\_\_\_

Nº do cartão \_\_\_\_\_

Validade \_\_\_\_/\_\_\_\_/\_\_\_\_

Cheque

Vale postal

Nome \_\_\_\_\_

Endereço \_\_\_\_\_

Bairro \_\_\_\_\_

Cidade \_\_\_\_\_

Data \_\_\_\_/\_\_\_\_/\_\_\_\_

Assinatura \_\_\_\_\_

9 x Cr\$ 20.221,00 (Sem kit)

ou

9 x Cr\$ 33.161,00 (Com kit)

APE34

Gabinete e caixas acústicas são opcionais e podem ser adquiridos na própria escola.

Mensalidades atualizadas pela inflação.

**NÃO MANDE  
PAGAMENTO  
ADIANTADO**





- dulo de apoio p/sistemas de emergência ou utilização "na estrada", etc. 81.980,00
- **LUZ DE FREIO (BRAKE LIGHT) SUPERMÁQUINA** - Inédito, barra de 5 lâmpadas, em efeito sequencial convergente. Instalação facilíssima no carro (so 2 fios). Super segurança p/Você e seu veículo! **MONTADO** 83.000,00
- **BUZINA SUPER-PÁSSARO PICARRO (115-APE)** - "Diferente! Potente! Um "super-plado" que ninguém tem! (não inclui o transdutor). Apenas o módulo eletrônico. 32.340,00
- **LUZ RÍTMICA 10 LEDS - 12 VOLTS (118-APE)** - Alto rendimento/sensibilidade. Ideal p/acoplamento à saída da som e auto-raio, e toca-fitas. Montagem/instalação super-fácils. 22.550,00
- **CHAVE DE IGNIÇÃO SECRETA P/VEÍCULOS (136-APE)** - Impede que ladrões liguem o carro, mesmo c/"ligação direta"! Acionada magneticamente e secretamente, com monitoração por LEDS. 37.180,00
- **MULTI-TESTADOR DIGITAL P/AUTO-ELÉTRICO (148-APE)** - Prático, simples e efetivo testador de circuitos e componentes no sistema elétrico de veículos (12V), com indicação digital por 3 LEDS. Útil p/profissionais do ramo ou p/quem gosta de "mexer" e instalar no seu próprio carro (aliment. p/ o próprio sistema de 12V do veículo). 22.990,00
- **CONTA-GIROS BARGRAPH PICARRO (144-APE)** - Medidor análogo/digital de RPMs do motor p/veículo, c/display em barra de 12 LEDS coloridos! Mostrador elegante, em "arco" (modificável). Montagem, instalação e calibração fáceis. Informação e beleza p/o painel do carro! 41.140,00
- **DETECTOR DE MASSA PLÁSTICA EM VEÍCULOS (167-APE)** - Uulíssmo detector de metais "ao contrário", que indica, via sinal sonoro (modificação do timbre) a presença de massa plástica ou "falhas" na lataria de veículos, mesmo que bem "diferenciadas" por uma boa pintura. Ideal p/quem negocia (ou pretende adquirir) carros usados. Inédito! Cr\$ 33.000,00
- **BUZINA MUSICAL (184-APE)** - Potente buzina musical p/veículos (12V) c/50W de pico (35W RMS), contendo melodia harmoniosa e completa, já programada em integrado específico. Pode ser usada como buzina simples ou como "sinal de chamada" em caminhões de entrega (de gás liquefeito, por exemplo), conforme já exigem algumas da legislações municipais. O KIT não inclui o transdutor (projel de som) Cr\$. 60.940,00
- **BUZINA "TUI-TUI" PICARRO (175-APE)** - Imita o tradicional assobio que os rapazes usam p/ chamar uma "tremenda gata"..... 18.800,00

### AMPLIFICADORES & EQUIPAMENTOS DE ÁUDIO

- **AMPLIFICADOR ESTÉREO P/WALKMAN (014-APE)** - C/fonte, transforma a walkman num "sistema de som" de baixo custo, boa potência e fidelidade! 49.290,00
- **MÓDULO AMPLIFICADOR LOCALIZADO P/SONORIZAÇÃO AMBIENTE (068-APE)** - Especial p/instalações de sonorização ambiente. Permite até 100 pontos de sonorização, excitados p/pequeno receptor. Ideal p/Hotéis, Motéis, Chals, Inst.Comerciais, etc. Baixo custo, alta fidelidade, excelente potência. **PROFISSIONAL** 53.060,00
- **SINTETIZADOR DE ESTÉREO ESPACIAL (074-APE)** - Simulador eletrônico de efeito estéreo "espacial". Transforma qualquer fonte de sinal mono (rádio, gravador, TV, vídeo, etc.) em convincente "estéreo", c/exceptionais resultados sonoros! 59.400,00
- **MÓDULO AMPLIFICADOR P/SINTONIZADOR FM (KV-11)** - Específico p/acoplamento ao KV-10 (SINT.FM), c/dupla fonte (inclusive p/c KV-10), 10W, controla volume e tonalidade. Alta fidelidade (sem o transformador). 78.000,00
- **AMPLIFICADOR TRANSISTORIZADO MÉDIA POTÊNCIA (108-APE)** - Super-compacto, totalmente transistorizado. 7 a 10W. Alta fidelidade, baixa distorção, boa sensibilidade e excelente resposta. Sem ajustes! Requer fonte. Módulo para fácil realização de sistemas domésticos de som! 17.600,00
- **SUPER V.U. SEM FIO (111-APE)** - "Diferente", não precisa ser eletricamente ligado ao sistema de som (funciona sem fio). Indicação em bargraph (barra de LEDS c/10 pontos). Monitora desde um "radinho" até amplificadores de centenas de watts. Pode ser transformado opcionalmente, em **decibelímetro** p/aplicações profissionais. Alimentação 12V (pode ser usado em carro) 54.870,00
- **V.U. DE LEDS (0520-ANT)** - Bargraph c/10 LEDS, podendo ser usado como "medidor" ou "Hímetro". Super compacto! Alimentação 9-12V 49.800,00
- **CÂMARA DE ECO E REVERBERAÇÃO ELETRÔNICA (124-APE)** - Super-Especial, com integrados específicos BBD, dotada de controles de DELAY, FEED BACK, MIXER, etc.) admitindo várias adaptações em sistemas de áudio domésticos, musicais ou profissionais! Fantásticos efeitos em módulo versátil, de fácil instalação (p/Hobbyistas avançados). 68.420,00
- **SIMULADOR DE ESTÉREO - BAIXO CUSTO (121-APE)** - "Divisão Eletrônica" de um sinal mono p/ "falso estéreo"! Simples adaptação e equipamentos de áudio já existentes! Baixo custo, alto desempenho, montagem facilíssima. 20.460,00
- **PRE-MIXER UNIVERSAL (PROFISSIONAL) (128-APE)** - Misturador/pre-amplificador de áudio "universal" de alto desempenho! Controles individuais de nível (4 entradas), mais controle "master" e "tonalidade"! Alta fidelidade, alta sensibilidade e compatibilidade c/qualquer equipamentos já utilizados pelo hobbyista. Ideal p/aplicações profissionais e amadores em áudio. P.A., gravações, edições, etc. 88.550,00
- **CONTROLE DE VOLUME DIGITAL - (138-APE)** - "Potente" controle eletrônico totalmente digital, c/8 "degraus" de ajuste, mais "zeramento", tudo por toque digital! Substitui facilmente qualquer potenciômetro comum! Permite muitas outras aplicações e adaptações! 30.030,00

MAIS DE  
170 KITS  
À SUA  
ESCOLHA

MAIS DE  
170 KITS  
À SUA  
ESCOLHA

### AO COMPRADOR/CONSUMIDOR DE KITS

**AVISO IMPORTANTE:** "KITS" de Projetos Eletrônicos, constituem uma modalidade de comercialização muito específica e que, eventualmente, merece uma explicação mais detalhada, em benefício de quem não a conhece, ou apenas agora está tomando conhecimento desse tipo de possibilidade... Explicando (pra ninguém dizer que não falamos dos "espinhos", já que das "flores" é fácil...):

- A palavra KIT designa um CONJUNTO DE PARTES, COMPONENTES ou PEÇAS, suficientes para a montagem ou construção, PELO COMPRADOR, de determinado dispositivo, maquinário ou utilidade final! Um KIT NÃO É UM "PRODUTO" MANUFATURADO ou FABRICADO INDUSTRIALMENTE (quem vai realizar a "manufatura" ou "fabricação" é o próprio usuário, comprador, consumidor final)
- É convencional que os KITS sejam acompanhados de MANUAL DE INSTRUÇÕES, anexos ao máximo de informações necessárias ao bom termo da montagem e ao perfeito aproveitamento dos componentes incluídos no "pacote". Se tais instruções NÃO FOREM SEGUIDAS À RISCA, o comprador, obviamente, NÃO TERÁ EM MÃOS, ao final, o resultado esperado, fato este advindo da SUA RESPONSABILIDADE, e inerente ao NÃO CUMPRIMENTO das disposições técnicas e práticas contidas nas tais INSTRUÇÕES!

• Assim, a denominação comercial de qualquer KIT (notadamente na área da ELETRÔNICA PRÁTICA) indica o RESULTADO FINAL da montagem (esta realizada pelo próprio consumidor final) e NÃO um "PRODUTO ACABADO"! Exemplificando: o KIT denominado, nos anúncios, "PISCA 2 LEDS (PL-02)" não é um dispositivo que, ao ser recebido pelo comprador, "faça piscar 2 LEDS"! É, SIM, um CONJUNTO DE PEÇAS E COMPONENTES a serem interligados pelo próprio consumidor final, RIGOROSAMENTE DE ACORDO COM AS INSTRUÇÕES ANEXAS, ao fim do que realizará o que seu "nome" indica (fará piscar 2 LEDS...). Para quem "ainda se faz de desentendido", aí vai uma analogia: um KIT de uma CASA PRÉ-FABRICADA, NÃO É "A CASA", mas tão somente um conjunto de partes e peças que, SE CORRETAMENTE INTERPOSTAS e LIGADAS, sob as orientações da PLANTAS e de eventuais MANUAIS DETALHADOS DE INSTRUÇÃO, resultarão numa CASA, SEM ACABAMENTO E "COSMÉTICOS" (NÃO INCLUEM, normalmente, tintas para pintura, vernizes, azulejos, vidros, etc. restringindo-se aos materiais estruturais e de acabamento "grosso").

• Num KIT ELETRÔNICO, também os materiais de ACABAMENTO ESTÉTICO NÃO SÃO INCLUIDOS (SALVO MENÇÃO ESPECÍFICA EM CONTRÁRIO...). Caixas, pilhas, baterias, knobs, parafusos, porcas, colas, adesivos e outros eventuais complementos "extra-circuito" NÃO FAZEM PARTE DE KITS ELETRÔNICOS! Os KITS da EMARK - ELETRÔNICA, (sob autorização EXCLUSIVA do Autor, BÉDA MARQUES...) ao serem finalizados (pelo próprio comprador/consumidor final) restringem-se à PLACA DO CIRCUITO, COM TODOS OS SEUS COMPONENTES e INTERLIGAÇÕES BÁSICAS (rigorosamente conforme mostrado nas FOTOS que "abrem" as matérias de APRENDENDO & PRATICANDO ELETRÔNICA, referentes à parte construcional de CADA PROJETO publicado (e comercializado na forma de KIT).

• Se, mesmo depois dessa "massa" de INFORMAÇÕES, aqui prestadas (LEIAM TAMBÉM AS DEMAIS INSTRUÇÕES, CONDIÇÕES, AVISOS e REQUISITOS contidos na presente peça publicitária, inclusive junto ao próprio CUPOM DE PEDIDO!) ainda restarem dúvidas ao caro consumidor/candidato a comprador, ENFATIZAMOS: COMUNIQUEM-SE COM A EMARK-ELETRÔNICA, POR CARTA OU TELEFONE, SOLICITANDO INFORMAÇÕES "EXTRAS" OU COMPLEMENTARES, A RESPEITO DE TODO E QUALQUER PONTO QUE TENHA PERMANECIDO "NEBULOSO" (Seja quanto ao "produto", em si, seja quanto à sua forma de comercialização). Teremos o máximo prazer (e estaremos unicamente CUMPRINDO NOSSAS OBRIGAÇÕES LEGAIS, ÉTICAS E MORAIS...) em esclarecer quaisquer pontos eventualmente não compreendidos!

\*\*\*\*\*

MAIS DE  
170 KITS  
À SUA  
ESCOLHA

MAIS DE  
170 KITS  
À SUA  
ESCOLHA

**TRANSMISSORES & RECEPTORES (R.F.)**

- **RECEPTOR EXPERIMENTAL VHF (002-APE)** - Pega FM, som da TV, polícia, aviões, comunicações, etc. Escuta em falante (ou em fone, opcional). Sintonia p/trimmer . . . . . 44.000,00
- **BOOSTER FM-TV (020-APE)** - Amplificador de antena (sintonizado) de alto ganho para sinais fracos e difíceis . . . . . 38.830,00
- **RÁDIO PORTÁTIL AM-4 (027-APE)** - Ideal p/hobbyistas e INICIANTES. Escuta em falante. Sensibilidade p/estações locais (pode ser acoplada antena externa, para maximização da sensibilidade). Não requer ajustes . . . . . 49.080,00
- **RECEPTOR PORTÁTIL FM (034-APE)** - Completo, c/audição em falante (ou fone, opcional). Sensível, alto ganho, nenhum ajuste complicado . . . . . 64.790,00
- **MINI-ESTÁÇÃO DE RÁDIO AM (039-APE)** - Transmissor experimental de AM (O.M.) baixa potência. Permite até mixagem de voz e música. Alcance domoiliar, fácil montagem e ajuste. Ideal p/INICIANTES . . . . . 33.100,00
- **MAXI-TRANSMISSOR FM (049-APE)** - Pequeno, potente e sensível transmissor portátil. O melhor no mercado de KITS, atualmente. Em condições ótimas pode alcançar até 2 Kms. 30.030,00
- **MICRO TRANSMISSOR PORTÁTIL FM (KV-02)** - Facilidade de montar e ajustar. Alcance de 50 a 500m. Ideal PARA PRINCIPALMENTES . . . . . 20.000,00
- **SUPER-TRANSMISSOR FM (KV-09)** - Versão amplificada de KV-02. Alcance de até 200m (em condições ótimas) . . . . . 28.000,00
- **SINTONIZADOR FM (KV-10)** - C/C.I. TDA7000, sensível e sem ajustes complicados. Só precisa de um bom amplificador p/ormar um superior receiver FM . . . . . 38.830,00
- **SINTONIZADOR FM II (123-APE)** - Facilidade de montar, instalar e usar! Não requer nenhum ajuste especial. Sintoniza toda a faixa de FM comercial c/ excelente rendimento, sensibilidade e fidelidade (junto c/ um bom amplificador, faz um ótimo receiver p/aplicações gerais) . . . . . 38.830,00

**MAIS DE 170 KITS À SUA ESCOLHA**

**VÍDEO DOMÉSTICO, AMADOR E PROFISSIONAL**

- **MIXER DE ÁUDIO P/VIDEO-EDIÇÃO (143-APE)** - Específico p/edição de fitas de vídeo, c/"troca", modificação ou complementação da trilha sonora original! Entradas de Áudio p/microfona, auxiliar e VCR. Saída de Áudio p/VCR. Controles independentes. Sensível, eficiente (inclusive p/uso profissional em vídeo-edição). Aliment. p/bat. 9V. Baixo ruído, alta fidelidade. Pode ser usado também c/ Camcorder! . . . . . 41.580,00

**PARA INSTALADORES E APLICAÇÕES PROFISSIONAIS**

- **MÓDULO CONTADOR DIGITAL P/DISPLAY GIGANTE (042-APE)** - Especial p/placares painéis externos, grandes displays numéricos p/rua ou fachadas, **out-doors** computadorizados, etc. Alta potência p/segmento. Comando p/circuito lógico e convencional . . . . . 54.230,00
- **ALTERNADOR PARA FLUORESCENTE 12V (045-APE)** - Aciona lâmpadas fluorescentes comuns sob alimentação 12 VCC. Ideal p/veículo, camping, emergência . . . . . 25.330,00
- **MINUTERIA PROFISSIONAL - COLETTIV/BITENSÃO (073-APE)** - Especial p/eletricistas e Instaladores profissionais. Comanda até 1200W de lâmpada (110 ou 220V). Admite qualquer quantidade de pontos de controle. Única c/acionamento em **onda completa** . . . . . 33.330,00
- **CONTROLE DE VELOCIDADE P/MOTORES C.C. (083-APE)** - Aclonamento "maço", linear, s/parda de toque, de 0 a 100% da velocidade motora CC (8 a 12V). Ideal p/controles maquinários, etc. Permite incorporação de tacômetro opcional. Instruções inclusas. Mlti aplicações . . . . . 27.500,00
- **INTERRUPTOR CREPUSCULAR PROFISSIONAL (088-APE)** - Especial p/eletricistas e Instalação prediais. Comanda automático acendimento de lâmpadas ao anoitecer, apaga ao amanhecer. Até 500W em 110 ou até 1000W em 220. Fácil montagem e instalação (apenas 3 fios) . . . . . 32.780,00
- **CONTADOR DIGITAL AMPLIÁVEL (006-APE)** - Módulo (1 dígito) versátil, multi-aplicável e ampliável p/displays c/qualquer quantidade de dígitos! Montagem e "enfileiramento" facilísimos. Ideal p/maquinhários, jogos, controles numéricos, instrumentos e "mil" outras funções! . . . . . 28.160,00
- **MINUTERIA PROFISSIONAL "EK-1" (110V) E "EK-2" (220V)** -

- 300W (110) OU 600W (220). Tempo-40 a 120 seg. Instalação super-simples. **PROFISSIONAL - MONTADA** . . . . . 25.000,00
- **DIMMER PROFISSIONAL "DEK" - 110/220V** - Até 300W em 110 ou 600W em 220. Universal, bi-tensão, ajuste de "zero" disponível, fácil de instalar. Ideal p/eletricistas **PROFISSIONAIS - MONTADO** . . . . . 32.600,00
- **MÓDULO DE CONTROLE P/RELÉ INDUSTRIAL DE TEMPO (130-APE)** - Aliment. C.A. (110/220) c/mini-fonte e ajuste de tempo incorporados. Específico p/relés de 12VCC (bobina de 300R ou mais), ideal para temporização de processos e maquinários (Tempos originais aproximados: de 30 segundos a 5 minutos, MODIFICÁVEIS, facilmente). Aclonamento reversível do relé controlado (auto turn off ou auto turn on) . . . . . 25.180,00
- **SUPER-CONTROADOR DE POTÊNCIA P/AQUECEDORES - 5 KW - (151-APE)** - Um dimmer "bravíssimo" exclusivo p/cargas resistivas aquecedoras (não serve p/lâmpadas ou motores...) de até 2500W (em 110) ou até 5000W (em 220). Controle seguro, "maço" e linear, por potenciômetro comum (entre 0,5% e 99,5% da potência nominal total). Ideal p/termos, aquecedores, estufas e outras aplicações domésticas, comerciais ou industriais! Substitui com vantagens os "velhos" reostatos ou chaves "desadas" . . . . . 44.110,00
- **STARTER ELETRÔNICO P/LÂMPADAS FLUORESCENTES (155-APE)** - Substitui os starters convencionais, c/númeras vantagens (durabilidade maior, não "filica" a lâmpada, aumenta a vida útil desta...). Comanda até 2 lâmpadas de 20 a 80W cada. Utiliza o reator convencional. Fácil Instalação. C/ajuste para adequação a lâmpadas envelhecidas . . . . . 54.010,00
- **NO BREAK PROFISSIONAL P/ILUMINAÇÃO DE EMERGÊNCIA (153-APE)** - Módulo p/serviço pesado em iluminação de Emergência, c/carg. Interno p/bat. de 12V. Dols Ramais de Saída operados automaticamente e instantaneamente por relé (10A ou 100W cada). Todas as funções, ramais e condições (inclusive fusíveis) monitorados por LEDs. Item realmente profissional! . . . . . 129.800,00
- **CAMPAINHA LUMINOSA P/TELEFONES (159-APE)** - Ligada à rede C.A. (110V) aciona uma lâmpada (até 400W) ou várias delas, como "aviso" da chamada telefônica! Ideal p/ambientes ruidosos, oficinas, grandes galpões de trabalho, etc. Completo isolamento da rede c/relação à linha telefônica (também pode, opcionalmente, acionar sinetas elétricas de potência, ao toque do telefone). Item "profissional" . . . . . 16.830,00
- **PROTECTOR P/LÂMPADA INCANDESCENTE (165-APE)** - Simples e eficiente circuito de proteção "em série", de facilíma instalação, torna quase "inquelinável" lâmpadas incandescentes de até 500W (em 110V) ou até 1000W (em 220V). Aumenta muito a vida útil das lâmpadas e acrescenta grande segurança para locais onde nunca deva "faltar luz" . . . . . Cr\$ 23.100,00.

Ver Instruções para Vale ou Cheque no verso) Colar Selo

ATENÇÃO

ATENÇÃO

APENAS mediante pagamento ANTECIPADO, seja através de VALE POSTAL (para AGENCIA CENTRAL-SP) ou CHEQUE NOMINAL. Em ambos os casos, o pagamento deve ser NOMINAL à EMARK ELETRÔNICA COMERCIAL LTDA.



PROF. BÊDA MARQUES

PROF. BÊDA MARQUES

CAIXA POSTAL Nº 59.112 - CEP 02069 - SÃO PAULO - SP

CEP 02099

Remetente: .....

Endereço: .....

Cidade: .....

Estado: .....

CEP       Bairro: .....

FAVOR PREENCHER EM LETRA DE FORMA

ATENÇÃO: CHEQUES ou VALES POSTAIS, SEMPRE NOMINAIS À EMARK ELETRÔNICA COMERCIAL LTDA. (CONFIRA seu VALE ou CHEQUE antes de enviar o presente pedido).





## ● ANTI-ESCUTA TELEFÔNICA

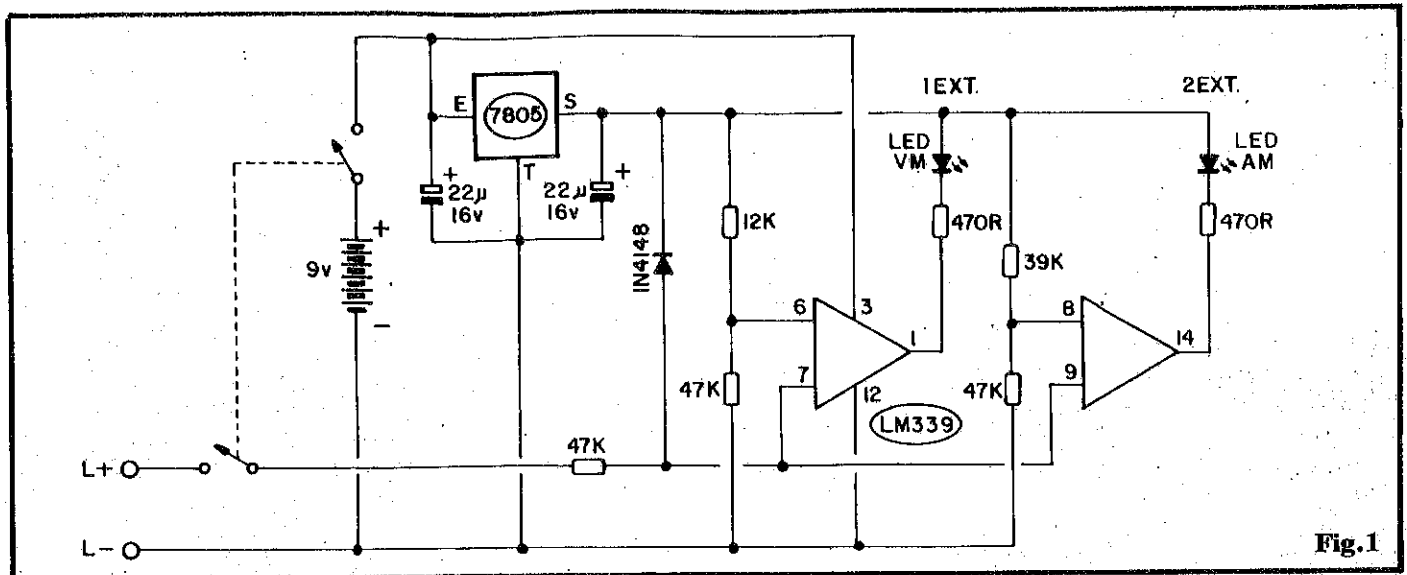


Fig.1

**CIRCUITO IDEAL PARA QUEM QUER (OU PRECISA...) PRESERVAR A PRIVACIDADE DAS SUAS COMUNICAÇÕES TELEFÔNICAS! DETETA (E AVISA, PELO ACENDIMENTO DE LEDS MONITORES...) A "PRESENÇA" DE EXTENSÕES ATIVAS NA LINHA TELEFÔNICA UTILIZADA, PREVENINDO A "ESCUTA" NÃO AUTORIZADA DAS CONVERSAS! TAMBÉM INDICA O "GRAMPEAMENTO" POR MÉTODOS BÁSICOS (NÃO É EFICIENTE, CONTUDO, NA INDICAÇÃO DE "GRAMPOS" MAIS SOFISTICADOS, COM ELEVADA IMPEDÂNCIA DE ENTRADA...)! UTILÍSSIMO EM FIRMAS E ESTABELECIMENTOS, ONDE UMA ÚNICA LINHA TELEFÔNICA "ALIMENTE" MAIS DE UM APARELHO!**

### O CIRCUITO

Em "aberto", ou seja: conectada à central, porém sem que o aparelho telefônico esteja sendo usado, uma linha telefônica apresenta uma impedância de aproximadamente 1K e "mostra", nos seus terminais, uma Tensão CC em torno de 48V (esses são parâmetros mais ou menos "standartizados" e é possível que em linhas especiais, "computadorizadas", mais modernas ou mais específicas, as condições sejam outras...). Quando o telefone principal (ou único, na maioria dos casos...) é ativado, ou seja: quando o monofone é retirado do "gancho" ou posição de repouso, a impedância do aparelho, paralelada à linha, "derruba" a Tensão para menos de 5V... Um segundo

aparelho telefônico, acoplado à mesma linha, se simultaneamente ativado, "derrubará" ainda mais a Tensão, para pouco mais de 3V. Se um terceiro telefone, em extensão, for também "tirado do gancho", na mesma linha/exemplo, a Tensão CC na dita linha "descerá" ainda mais, para 2 volts e pouco. Mesmo em linhas que normalmente trabalhem com outros parâmetros, é natural e "obrigatória" a queda de Tensão, a cada "extensão" ou "ponto de escuta" anexado eletricamente (e simultaneamente...).

Assim, um circuito capaz de monitorar com precisão a momentânea Tensão presente na linha, indicando-a em "degraus", através de LEDs (por exemplo...), poderá perfeitamente alçaguetar a escuta, seja via extensões normais (outros

aparelhos, acoplados à mesma linha...) seja via "grampos" pouco sofisticados, que "roubem" energia diretamente da linha!

É exatamente isso que o ANTI-ESCUTA faz, utilizando dois comparadores de Tensão contidos num Integrado LM339 (o componente tem quatro comparadores, sobrando, portanto, dois...). Observando a fig. 1 o Leitor/Hobbysta notará que embora a Tensão geral da alimentação aplicada ao Integrado seja de 9V, um regulador de Tensão para 5V (7805) produz uma referência fixa e estável para as entradas dos comparadores (isso assegura a boa calibração do sistema, tornando a sensibilidade independente - em ampla faixa - de eventuais quedas na Tensão de alimentação geral, ocasionada pelo inevitável desgaste da bateria ou pilhas, com o tempo...). Às entradas inversoras de cada comparador (pinos 6 e 8) são aplicados, então, níveis fixos e pré-calculados de Tensão, proporcionados pelos divisores formados pelos pares de resistores (12K/47K e 39K/47K). A Tensão presente na linha telefônica é aplicada, simultaneamente, às duas entradas não inversoras dos

comparadores (pinos 7 e 9), através do resistor de proteção (47K). O diodo 1N4148 "desvia" excessos de Tensão das entradas dos comparadores, no caso da linha estar "em aberto", sem nenhum telefone "fora do gancho"...

Na saída de cada um dos dois comparadores, um LED (acompanhado do respectivo resistor limitador de Corrente, 470R...) monitora o "estado" dos pinos 1 e 14, de modo que qualquer dos LEDs apenas pode acender se os tais pinos/Saída mostrarem uma Tensão próxima de "zero"...

Com os valores e referências calculados para os dois comparadores, se apenas o telefone "principal" estiver sendo utilizado, nenhum LED acende... Se uma extensão for então ativada, juntamente com o telefone "principal", o primeiro comparador "sente" a respectiva queda de Tensão, energizando o LED vermelho... Se uma outra extensão ou "escuta" de baixa impedância, for acoplada ativamente à linha, o segundo comparador acionará o LED amarelo!

O Leitor/Hobbysta mais atento, já terá percebido que, mesmo as linhas que normalmente não apresentam os níveis exemplificados de Tensão, o circuito básico poderá ser adotado, bastando modificar proporcionalmente os valores dos resistores originais de 12K e 39K... Uma interessante e prática "saída" é substituir tais resistores por trim-pots ou potenciômetros (valor entre 47K e 100K), através de cujos ajustes será possível "calibrar" o arranjo e a sensibilidade do sistema para quaisquer Tensões ou "degraus" originados pelo acoplamento de extensões ou "escutas"...

A alimentação geral é fornecida por uma simples e pequena bateria de 9V, e controlada pelo interruptor duplo, cuja "outra" seção é utilizada para desacoplar todo o circuito da linha, quando não estiver sendo utilizado... A propósito, observem que é necessária uma ligação "polarizada" à linha telefônica, para perfeito funcionamento do ANTI-ESCUITA. No final, mostraremos um "truque" simples para a fácil identificação da polaridade natural da linha telefônica...

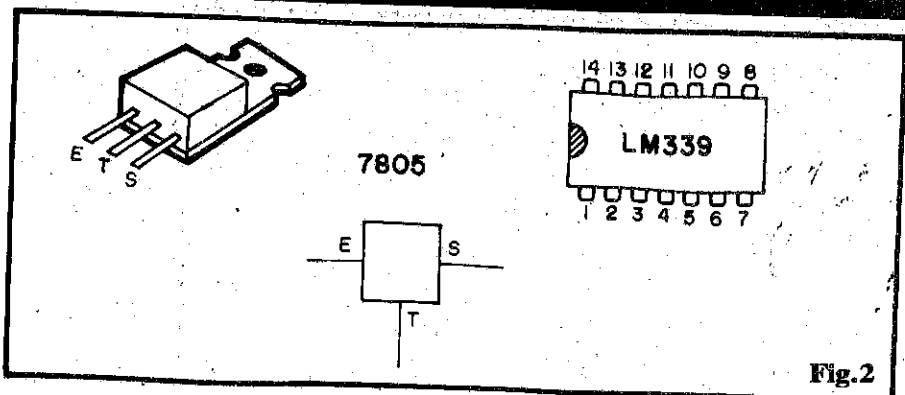


Fig.2

### OS COMPONENTES

Na parte "ativa" do circuito temos dois Integrados (ambos com suas pinagens identificadas na fig. 2...): o Regulador de Tensão 7805 (que "parece" um transistor de potência comum, mas não é...) e o quádruplo comparador de Tensão LM339, em DIL de 14 "pernas"... (ver fig. 2). Os dois Integrados são de fácil aquisição e preço não muito "salgado"... Além disso, temos um diodo 1N4148 (que admite diversas equivalências, na função), dois LEDs (um vermelho e um amarelo, ou mesmo outras combinações de cores) de qualquer forma ou tamanho, pouco mais de meia dúzia de resistores comuns e dois eletrolíticos de 22u...

Observem que, em princípio, não são admitidas "brincadeiras" com os valores dos resistores, principalmente os que formam os divisores de Tensão responsáveis pelas referências aplicadas aos comparadores do LM339... Não esqueçam, contudo (já mencionamos isso...) que é possível alterar-se tais referências, justamente pela modificação dos resistores "de cima" de cada divisor (os resistores originais de 12K e 39K...), eventualmente trocando-os por potenciômetros ou trim-pot (valor nominal de 47K a 100K).

Como o consumo mais substancial de Corrente apenas se manifestará quando um (ou ambos...) LED acender, mesmo assim situando-se em poucas dezenas de milampères, uma simples bateriazinha de 9V dará conta do "recado", por bom tempo... Quem quiser um intervalo maior na substituição da fonte de energia, poderá adotar a alimentação com 6 pilhas pequenas, alcalinas, acondicionadas no res-

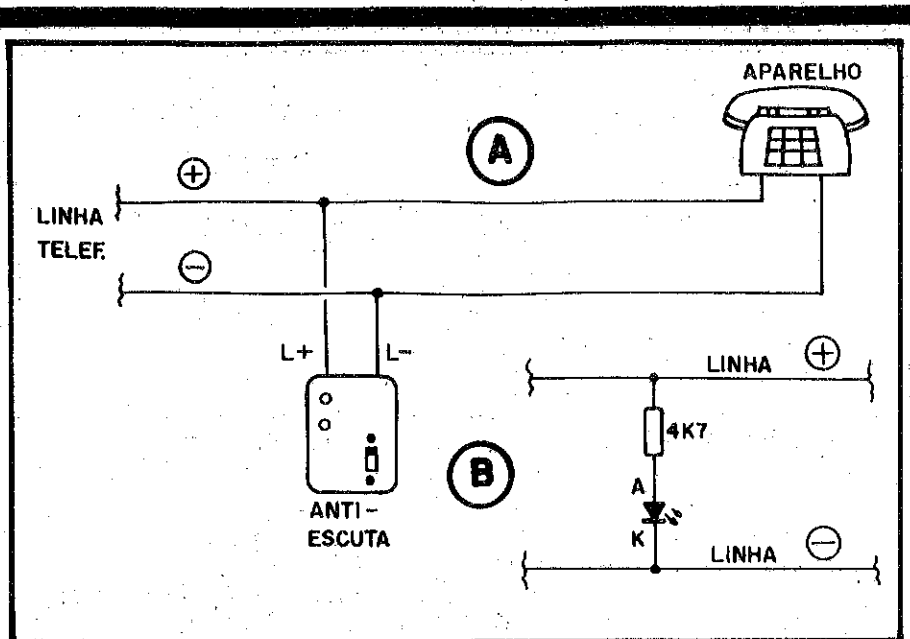
pectivo suporte... Deverão durar mais de 1 ano!

•••••

### MONTAGEM, INSTALAÇÃO E USO

Para instalar o ANTI-ESCUITA, basta ligar os terminais de Entrada "L+" e "L-" à linha telefônica, **respeitando** a polaridade indicada (se a ligação for invertida, nada acontecerá ao circuito, que apenas... não funcionará!). Aí ocorre um probleminha: qual é a polaridade da linha...? Isso pode ser facilmente "descoberto", usando-se o "truque" proposto na fig. 3-B (a fig. 3-A dá o diagrama geral de instalação...), a partir de um simples arranjo série formado por um LED qualquer e um resistor de 4K7... Acoplam-se os terminais desse arranjo à linha, momentaneamente, e verifica-se a condição através do LED: se este **acender**, através do seu terminal de anodo (A) estará voltado para a barra positiva (+) da linha... Se, nessa ligação/verificação, o LED **não acender**, é sinal de que o anodo (A) terá sido conectado à barra **negativa** da linha (-). Fácil e direto (**IMPORTANTE**: durante esse teste, a linha **não deverá** estar operacional, ou seja, o telefone precisa estar "no gancho"...).

Identificada a polaridade da linha, é só fazer as ligações, conforme figura 3-A. Se a tal linha apresentar parâmetros "standartizados" de Tensão, nenhum ajuste será necessário (nem sequer são previstos, no circuito básico...). Obviamente que um teste mais confiável apenas poderá ser feito se a linha for naturalmente dotada de uma ou duas extensões... No caso, com o ANTI-ESCUITA energizado e conectado à tal linha, se apenas o te-



fone "principal" for removido do "gancho", nenhum LED deve acender; com uma extensão também levantada do "gancho", o LED vermelho acende e, finalmente, se duas extensões forem acionadas (juntamente com o aparelho "master", também o LED amarelo acenderá...

Notem que a sensibilidade do circuito é bastante "aguda", e assim, no caso de linhas "ocupadas" por apenas um aparelho, os LEDs indicarão a eventual presença de "grampos" básicos (um fone em paralelo com a linha, por exemplo...). Quem quiser um sistema anti-"grampo" super-sensível, deverá (como já foi mencionado), substituir os resistores originais de 12K e 39K por trim-pots (multi-voltas é melhor...) de 47K a 100K. Estes ajustes deverão ser cuidadosamente calibrados da seguinte maneira: levanta-se o único telefone da linha do gancho, aplica-se em paralelo com a linha um resistor de 1K a 4K7 e gira-se lentamente o knob do trim-pot, primeiro num sentido que faça o LED respectivo apagar, e depois, sempre lentamente, no sentido inverso, parando o ajuste exatamente no ponto em que o LED acenda. Removendo-se o resistor de "carga falsa", imediatamente o LED "alcagueta" deve apagar, confirmando a operacionalidade do sistema e a precisão do ajuste! Para que exista uma segunda (e mais intensa...) "sensibilidade" no sensoramento de "grampos" também de

alta impedância, pode-se efetuar o ajuste do segundo comparador usando como "carga falsa" à linha telefônica, um outro resistor, com valor mais elevado (por exemplo, entre 4K7 e 10K...). Eventualmente, nesse caso, o ajuste será um pouco mais delicado, até exigindo o troco também do resistor fixo de 47K entre o pino 8 do LM339 e o negativo da alimentação do ANTI-ESCUTA... Essa modificação de valor deverá ser feita de modo experimental, até encontrar-se um índice que permita a calibração, feita da mesma maneira acima descrita...

Se calibrado com cuidado e paciência (a partir da eventual experimentação e substituição de valores dos resistores/divisores de referência...), o ANTI-ESCUTA poderá indicar mesmo quedas de impedância muito pequenas na linha, que gerem uma "derrubada" de apenas alguns milivolts na Tensão nominal (Lembrem-se que quanto mais sofisticado for um "grampo" direto, menos ele interfere na linha, em termos de queda na Tensão nominal por "rebaixamento" da impedância...).

.....

**PARA ANUNCIAR  
LIGUE  
(011) 223-2037**

# ESPECIAL



## KIT CÂMARA DE ECO E REVERBERAÇÃO ELETRÔNICA

- CÂMARA DE ECO E REVERBERAÇÃO ELETRÔNICA - Super-Especial, com Integrados específicos BBD (dotada de controles de DELAY, FEED BACK, MIXER, etc.) admitindo várias adaptações em sistemas de áudio domésticos, musicais ou profissionais! Fantásticos efeitos em módulo versátil, de fácil instalação (p/Hobbystas avançados) ..... 68.420,00

SÓ ATENDEMOS COM PAGAMENTO ANTECIPADO ATRAVÉS DE VALE POSTAL PARA AGÊNCIA CENTRAL - SP OU CHEQUE NOMINAL A EMARK ELETRÔNICA COMERCIAL LTDA. CAIXA POSTAL Nº 59.112 - CEP 02099 - SÃO PAULO - SP + Cr\$ 5.000,00 PARA DESPESA DO CORREIO.

Nome \_\_\_\_\_

Endereço \_\_\_\_\_

CEP \_\_\_\_\_

Cidade \_\_\_\_\_ Estado \_\_\_\_\_

# ● AMPLIFICADOR COMPLETO (MÉDIA POTÊNCIA)

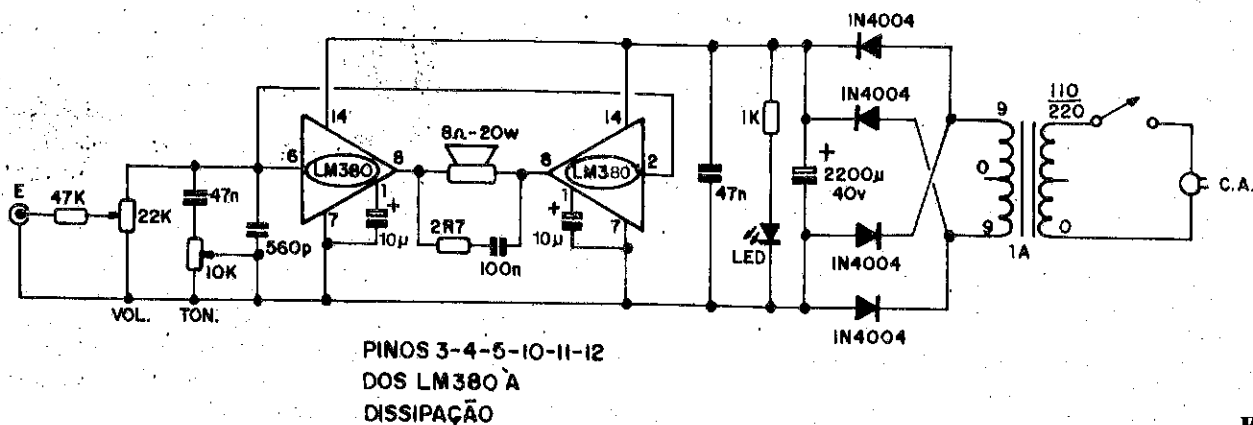


Fig.1

**MÓDULO COMPLETO, INCLUINDO FONTE E CONTROLES DE VOLUME E TONALIDADE, EXCELENTE FIDELIDADE, BOA POTÊNCIA E GRANDE SENSIBILIDADE DE ENTRADA, BASEADO EM INTEGRADOS DE BAIXO PREÇO E FÁCIL AQUISIÇÃO! FÁCIL "DUPLICAÇÃO" (PARA IMPLEMENTAÇÃO DE UM CONJUNTO ESTÉREO...) E ADAPTAÇÃO PARA INÚMERAS FUNÇÕES DOMÉSTICAS, PROFISSIONAIS, ETC.**

## O CIRCUITO

No nº 32 de APE, num CIRCUTIM, mostramos um circuito básico de amplificação de áudio, em "ponte", estruturado em torno de um par de Integrados LM380 (preço moderado, fácil de encontrar) que - pelas cartas recebidas - agradou a muitos dos Leitores, principalmente em virtude da extrema simplicidade (além dos próprios Integrados, só mais "meia dúzia" de resistores/capacitores completam um circuito eficiente e confiável...). Entre a correspondência recebida à respeito do citado projeto, muitos Leitores solicitaram que "completássemos" o projeto básico, esquematizando um amplificador tipo "ligar e usar"... Pois bem: aí está o AMPLIFICADOR COMPLETO (MÉDIA POTÊNCIA), capaz de liberar 6W RMS, 8W em pico, ou 16W IHF (um "bello som" para uso doméstico, ou mesmo para aplicações profissionais que não incluam "sonorizar o

Maracanã"...), já com a fonte incorporada, e todos os controles básicos necessários (volume e tonalidade) também incluídos!

O núcleo do circuito é formado pelos dois LM380 (que são Integrados surpreendentemente pequenos, considerando a Potência de áudio que podem entregar...), em ponte, ou seja: com a carga (falante) ligado entre os pinos de Saída dos dois componentes ativos. Como o LM380 funciona como se fosse um super-Amplificador Operacional, dotado que é de Entradas Inversora e Não Inversora, a circuitagem em "ponte" fica grandemente facilitada, requerendo um mínimo de componentes extras (dois ou três resistores e capacitores "resolvem" a questão...). Acoplamos ainda à "ponte" um conjunto de potenciômetros para controle direto do Volume e Tonalidade (graves/agudos) e uma fonte de alimentação plenamente capaz de levar o conjunto à sua máxima Potência, sem distorção!

A sensibilidade de Entrada é muito boa, podendo o AMPLIFICADOR ser plenamente excitado mesmo por fontes de sinal não muito "forte": microfones de bom rendimento, cápsulas fonocaptoras de cristal ou cerâmica, sintonizadores, instrumentos musicais eletro/eletrônicos, etc. APENAS no caso da fonte de sinal ser uma cápsula magnética, um microfone dinâmico de baixa impedância, ou uma guitarra elétrica "nua", é que o Leitor/Hobbysta necessitará de um pequeno e simples pré-amplificador (um único transistor, em emissor comum, dará conta do recado...).

Notem que embora o diagrama mostre a saída do AMPLIFICADOR acoplada a um único alto-falante, nada impede (muito pelo contrário...) que sejam ligados vários alto-falantes (promovido um bom casamento das impedâncias), com perfeita distribuição de graves, médios e agudos. A eventual "duplicação" do circuito, estruturando um conjunto estéreo de elevado rendimento (12W RMS, 16W pico ou 32W IHF...) será também muito fácil, com as únicas recomendações no sentido de dobrar a capacidade de Corrente do transformador original (para 2 ampéres ou mais...) e usar potenciômetros duplos nos controles de Volume e Tonalidade!

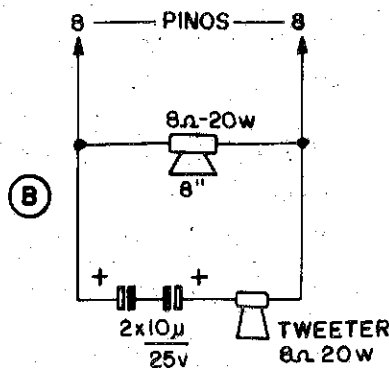
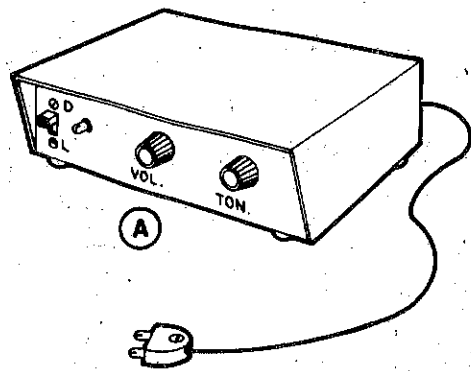


Fig. 2

Se o Leitor já possui um bom **tape deck** e um **toca-discos**, a construção de um conjunto estéreo a partir do esquema básico da fig. 1 determinará um completo sistema de som, da mais alta qualidade, a custo bem reduzido! Vale a pena...



**OS COMPONENTES**

Tirando os LM380 (são Integrados de 14 pinos, em DIL...), o "resto" é... resto! Diodos comuns, resistores e capacitores também em valores correntes. Quanto ao transformador, escolher um de reconhecida e boa qualidade... Não se esqueçam de que a Corrente nominal é o parâmetro onde os fabricantes de "fundo de quintal" mais **mentem** (e nem ficam "vermelhos"...). Muitos dos transformadores oferecidos no varejo, "carimbados" com "1A", na verdade são capazes de oferecer pouco mais de 500mA... Não é, portanto, um item onde valha a pena economizar. É preferível optar por transformador de marca conhecida e respeitável, nos quais podemos esperar uma Corrente Nominal pelo menos próxima da indicada no componente... Quem pretender construir um conjunto duplo, estéreo, deverá usar transformador com idênticas características de Tensão, porém para 2 ou 3 ampéres reais...



**A MONTAGEM**

Os Integrados, com pinagem DIL, na prática **obrigam** que a montagem seja feita no sistema de

Circuito Impresso... Sem problemas, contudo, já que a quantidade de peças é reduzida, e a placa específica não ficará complicada... Lembramos ao Leitor/Hobbysta um ponto **importante**: no Integrado LM380, os pinos 3-4-5-10-11-12 são todos eletricamente ligados ao **negativo** da alimentação (correspondente ao pino 7, portanto...) e funcionam **também** como acessos térmicos para dissipação! Convém, então, que no lay out específico desenvolvido para a placa, esse conjunto central de pinos seja ligado a uma área cobreada mais ampla, que agirá como dissipadora do (pouco...) calor gerado no componente, sob Potência máxima e funcionamento prolongado.

Como se trata de um circuito de áudio, de boa sensibilidade de entrada, toda a cabagem de acesso do sinal, incluindo as conexões aos potenciômetros de **Volume** e **Tonalidade** deve - obrigatoriamente - ser blindada (cabo "shieldado" mono ou estéreo, conforme o caso...), para prevenir a captação de roncões ou zumbidos... O ideal mesmo é que o conjunto seja abrigado numa caixa metálica, à qual devem ser ligados o negativo da alimentação CC geral e também as **blindagens** de cabos, jaques de entrada, etc.

A propósito, na fig. 2-A temos uma prática e elegante sugestão para acabamento e "encaixamento" final do **AMPLIFICADOR COMPLETO**... O modelo mostrado corresponde a um **container** padronizado, metálico, que pode ser encontrado (com pequenas variações ao seu "jeitão"... ) em diversos varejistas. Notem que mesmo no caso da opção **estéreo**, as

dimensões finais e totais permanecerão reduzidas, num módulo compacto e de uso bastante prático... Se o acabamento externo for "caprichado", o aparelho não "dará vexame" num rack doméstico...



Quem quiser "puxar" o máximo de rendimento e fidelidade do sistema, deverá dotar o **AMPLIFICADOR** de boas caixas acústicas... Se for usado apenas um alto falante, convém que o dito cujo seja do tipo faixa ampla, com um diâmetro de 8 polegadas, impedância de 8 ohms, para 20W mínimos... Outra interessante possibilidade está no uso de alto-falantes tri-axiais, que já incorporam o projetor de agudos e um "sub-falante" de médios... Um único transdutor múltiplo desse tipo, numa boa caixa acústica, dará uma belíssima sonoridade!

O Leitor/Hobbysta que gosta de fazer **tudo** com as próprias mãos, poderá ainda optar pelo sistema mostrado na fig. 2-B, usando um bom falante para médios/graves (8 ohms - 8 polegadas - 20W) em conjunto com um **tweeter** do tipo magnético (com bobina, não piezo...), impedância de 8 ohms - 20W, ligado com o auxílio de um par de capacitores eletrolíticos de 10u x 25V, "costa com costa" (de modo a formar um capacitor **não polarizado**, de 5u...). Acondicionados numa boa caixa acústica, o rendimento e qualidade sonora do conjunto será tão bom quanto de um alto-falante múltiplo.



**IMPACTO**

AUTO-FALANTES MÉDIOS,  
TWEETERS PARA AUTO E  
CAIXAS DE SOM, SOM  
AMBIENTE, GAVETAS,  
ANTENAS.

ATACADO E VAREJO

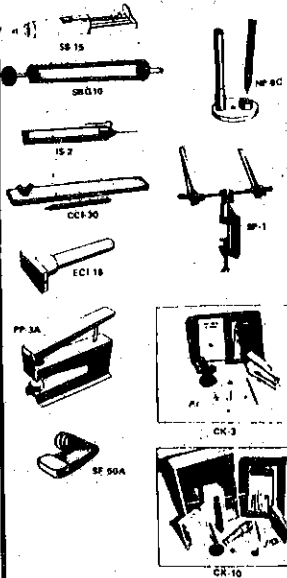
SEMPRE O MENOR PREÇO!  
CONFIRA!

IMPACTO Comércio, Representações,  
Eletro e Eletrônicos Ltda.  
Rua Santa Ifigênia, 714 - 2º andar cj. 5 e/1  
São Paulo-SP - CEP 01207  
Fone: (011) 220-5760



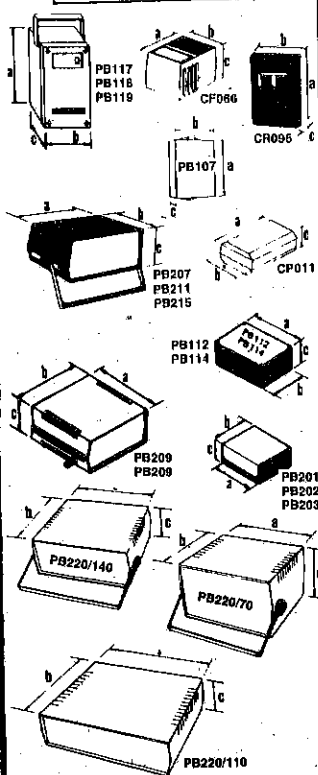
**PRODUTOS CETEISA**

**PREÇOS**



- SS-15 Sugador de solda bico grosso (3mm) ..... 8.140,00
- SBG10 Sugador de solda bico grosso (3mm) ..... 10.980,00
- IS-2 Injetor de sinais ..... 15.450,00
- SP-1 Suporte p/placa circuito impresso ..... 9.900,00
- SF-50A Suporte p/ferro de soldar ..... 8.590,00
- NP-6C Caneta p/circuito impresso Nipo Pen ..... 6.590,00
- BNI-6 Tinta p/caneta de CI (+20) ..... 3.300,00
- CI-7 Caneta p/circuito impresso ponta porosa ..... 5.380,00
- PF-300 Percloro de ferro (300 gr) ..... 5.610,00
- PP-3A Perfurador de Placa (1mm) ..... 17.650,00
- CK-10 Kits p/conf. circ. impresso (laboratório completo p/confeção de placas de circuitos impresso, contém: cortador de placa, caneta p/traçagem, percloro de ferro, vasilhame p/corrosão, perfurador de placa, suporte para placa, placa de fenolite virgem, instruções p/ uso) ..... 39.380,00
- CK-3 Kits p/cond. circuito impresso (idêntico ao CK-1, menos embalagem de madeira, e suporte de placa) ..... 28.880,00
- CC1-30 Cortador de placa ..... 11.150,00
- ECl-16 Extrator de circ. integrad. .... 11.150,00
- PD-16 Ponta desoldadora ..... 11.150,00
- (TAURUS) Alicata de corte ..... 8.000,00

**CAIXAS PLÁSTICAS PADRONIZADAS**



CÓD.	TAMANHO			PREÇOS
	a	b	c	
PB107	100	70	40mm	4.000,00
PB112	123	85	52mm	5.800,00
PB114	147	97	55mm	6.600,00
PB117	122	83	60mm	10.600,00
PB118	148	98	65mm	11.800,00
PB119	180	111,5	65,5mm	13.000,00
PB201	85	70	40mm	3.000,00
PB202	97	70	50mm	3.600,00
PB203	87	86	43mm	3.900,00
PB207	140	130	40mm	12.100,00
PB209	178	178	82(Preta)	17.200,00
PB210	178	178	82(Preta)	14.300,00
PB211	130	130	65mm	14.500,00
PB215	130	130	90mm	13.600,00
PB220/70	23	19	7 cm	26.700,00
PB220/110	23	19	10 cm	34.200,00
PB220/140	23	19	14 cm	39.900,00
CP011	85	50	30mm	3.200,00
CF015	---	---	---	2.500,00
CF086	60	45	40	1.600,00
CR095	90	60	20	3.000,00

**DIODOS**

**DIODOS ZENER**  
 3V6 - 3V9 - 4V7 - 5V1 - 5V6 - 6V2 - 7V5 - 8V2 - 9V1 - 10V - 12V - 15V e 20 Volts por 1/2 watts ..... cada 300,00  
 9V1 - 10V - 11V - 12V - 30V e 33V por 1Watts ..... cada 660,00

**DIODOS RETIFICADORES**

- 1N60 ..... 350,00
- 1N4148 ..... 200,00
- 1N4004 ..... 200,00
- 1N4007 ..... 200,00
- BB 809 (varicap) ..... 1.500,00
- DB3 (Diac) ..... 1.050,00
- SK 1/08 ..... 1.290,00
- SKB 2/02 ..... 3.430,00
- SKB 2/08 ..... 3.650,00
- SKE 1/01 ..... 1.290,00
- SK3 1/02 ..... 1.340,00
- SKE 1/04 ..... 1.800,00
- SKE 1/08 ..... 1.840,00
- SKE4F 1/01 ..... 2.690,00
- SKE4F 1/02 ..... 2.830,00
- SKE4F 2/01 ..... 2.990,00
- SKE4F 2/02 ..... 3.250,00
- SKE4F 2/04 ..... 3.300,00

**DECALC**

**CARACTERES TRANSFERÍVEIS (PISTAS)**

ref.	a	b	quant.
CI.09	1.00mm	4.00mm	27
CI.10	1.40mm	4.00mm	25
CI.10-4	0.70mm	3.00mm	33
CI.11	2.00mm	8.00mm	20
CI.12	2.50mm	5.50mm	19
CI.13	3.50mm	6.50mm	18
CI.14	5.00mm	8.00mm	12
CI.16-1	1.90mm	0.38mm	299
CI.17-1	2.54mm	0.38mm	278
CI.18-2	2.90mm	0.76mm	278
CI.19-2	3.18mm	0.76mm	276
CI.20-2	3.96mm	0.76mm	276
CI.21-2	4.60mm	1.50mm	276
CI.22-2	5.00mm	1.80mm	278

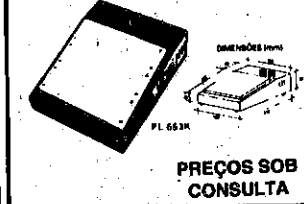
**PRONTOLABOR**

**PRONTOLABOR SEM FONTE**

- PL-551 Dimensões da base 80x165 / Capacidade Dip 14 pino e 12 / Tie-points 550 / Bornes 2
- PL-552 Dimensões da base 116x199 / Capacidade Dip 14 pino e 12 / Tie-points 1100 / Bornes 3
- PL-553 Dimensões da base 162x199 / Capacidade Dip 14 pino e 18 / T 33.000,00/650/Bornes 4
- PL-554H Dimensões da base 212x200 / Capacidade Dip 14 pino e 18 / Tie-points 2200/Bornes 4

**PRONTOLABOR COM FONTE**

- PL-553K Com fonte simétrica regulada de ±15Vcc, e uma de 5Vcc, é construído em aço bicromatizado, tamanho da base 165x212
- PL-558K Com fonte simétrica regulada de ±15Vcc construído em aço bicromatizado, tamanho da base 215 x 310

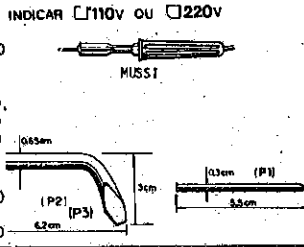


**PREÇOS SOB CONSULTA**

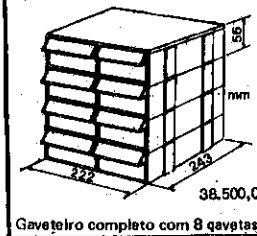
**FERRÃO DE SOLDAR**

- Ferro de soldar 24W - Ener ..... 9.500,00
- Ferro de soldar 28W - Ener de Bolso ..... 11.600,00
- Ferro de soldar 35W - Ener ..... 11.100,00
- Ferro de soldar 30W - Mussi ..... 7.600,00
- Ferro de soldar 50W - Mussi ..... 8.900,00

- Ponta de Ferro de Soldar**
- (P1) Ponta 30W - Mussi ..... 1.290,00
  - (P2) Ponta Curva 50W - Mussi ..... 1.940,00
  - (P3) Ponta Reta 50W - Mussi ..... 1.940,00



**GAVETEIROS PLÁSTICOS MODULARES**



Gaveteiro completo com 8 gavetas ..... 38.500,00

**AUTO CHARGE BATTERY**

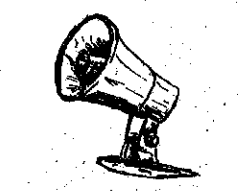
(ITM - Mod. ACD-75) Carregador de Bateria p/Autos e Caminhões 20.000,00

**FONE DE OUVIDO**

(Tipo Egoísta c/P-1) ..... 3.000,00

**SIRENE ICHEL**

12 Volts ..... 71.910,00





**LABORATÓRIO ELETRÔNICO**



**Diversão - Didático - Criativo**  
Com o laboratório você poderá montar 40 projetos criativos, didáticos e divertidos. Apresenta também no manual de instruções um pouco de teoria.

Camalhão bitonal	Pré-amplificador	Efeito U.F.O.
Oscilador de Unidade	Telegrafo	Efeito de carro com buzina
Alarme I	LED de toque	Ritmo
Alarme II	Melô	Síncrono
Alarme III	Matrizes	Síncrono americano
Alarme de chama	Cara ou óculos	Distúrbio de tone
Efeito sonoro	Alarme vermelho	Transistor de 400
Controlador de brilho	Relé	Transistor em FM
Oscilador de áudio	Interruptor por toque	Telegrafo sem fio
Oscilador de relaxação	Tiro de Laser	Máscara eletrônica
Multivibrador ativo	Oscilador de nível de água	Thermist

**PLACA DE FENOLITE (VIRGEM) COBREADO**  
10 x 10 (tamano) - face simples . . . 2.550,00

**SOQUETES PARA CIRCUITOS INTEGRADOS**

08 pinos . . . . .	510,00
14 pinos . . . . .	620,00
16 pinos . . . . .	620,00

**SUPORTE PARA PILHAS**

p/2 pilhas pequenas . . . . .	1.040,00
p/4 pilhas pequenas . . . . .	1.480,00
p/6 pilhas pequenas . . . . .	2.150,00
"clip" p/bateria de 9 volts . . . . .	1.500,00

**FUSÍVEIS**

(vidro-tubular)  
1 ampér - 1,5A, 2A, 2,5A, 3A, 6A, 6A, 7A, 10A, 15A (250 Volts) . . . . . 230,00

**GARRAS JACARÉ**

Garras Jacaré (especificar vermelho/preto)  
- média, com isolamento . . . . . 880,00  
- grande, com isolamento . . . . . 2.880,00

**BORNES PARA PINO BANANA**

(400) . . . . .	680,00
(401) . . . . .	1.110,00

**PINO BANANA**

(P11) . . . . . 600,00

**BARRA DE TERMINAIS**

(tipo "Weston" ou "Sindal")  
12 segmentos (barra inteira) . . . . . 8.000,00

**FURADEIRA ELÉTRICA MINIDRIL**

Funciona com 12V C.C. . . . . 34.210,00  
Broca avulsa - cod. FE-02 . . . . . 5.920,00

**PORTA-FUSÍVEIS**

(107) . . . . .	750,00
(107-P) . . . . .	1.500,00
(108) . . . . .	2.200,00
(109) . . . . .	3.000,00

**VENDAS NO ATACADO E VAREJO**

• ATENDEMOS TAMBÉM AS INDÚSTRIAS  
• COMPONENTES ELETRÔNICOS EM GERAL

TEL.: (011) 221-4779 - 223-1153  
FAX : (011) 222-3145  
TELEX : (011) 22616 - EMRK - BR

**SUPORTE PARA LEDS**

3mm . . . . .	510,00
5mm . . . . .	510,00

**INTERRUPTOR DE PRESSÃO**

(S18)  
(C10) . . . . . 3.500,00

**MICRO CHAVES**

HH	
(HM-05)	900,00
(HM-0)	900,00

**INTERRUPTOR DE TECLAS**

(IT2) . . . . . 1.130,00

**CHAVES REVERSORAS HH**

(HH-9-R) . . . . . 1.400,00

**SÓ ATENDEMOS COM PAGAMENTO ANTECIPADO ATRAVÉS DE VALE POSTAL PARA AGÊNCIA CENTRAL - SP OU CHEQUE NOMINAL À EMARK ELETRÔNICA COMERCIAL LTDA. MAIS DESPESA DE CORREIO → 5.000,00**

**PRODUTOS EM KITS-LASER**

Ignição eletrônica - IG10 . . . . .	87.000,00
Amplif. MONO 30W - PL1030 . . . . .	27.000,00
Amplif. STÉREO 30W - PL2030 . . . . .	50.000,00
Amplif. MONO 50W - PL1050 . . . . .	31.000,00
Amplif. STÉREO 50W - PL2050 . . . . .	67.000,00
Amplif. MONO 90W - PL5090 . . . . .	57.000,00
Pré universal STÉREO . . . . .	19.000,00
Pré tonal com graves & agudos	
STÉREO . . . . .	50.000,00
Pré-mixer p/guitarras com graves & agudos	
MONO . . . . .	45.000,00
Luz Sequencial de 4 canais . . . . .	68.000,00
Luz rítmica 1 canal . . . . .	35.000,00
Luz rítmica 3 canais . . . . .	70.000,00
Provador de transistor PTL-10 . . . . .	15.000,00
Provador de transistor PTL-20 . . . . .	90.000,00
Provador de bateria/alternador . . . . .	18.000,00
Dimmer 1000 watts . . . . .	26.000,00

(Kit montado - ACRÉSCIMO DE 30%)

**CÁPSULA DE CRISTAL**

SAT2222 - microfone de cristal com capa (eletro-acústica) . . . . .	4.500,00
SAG 1010 - microfone de cristal sem capa (eletro-acústica) . . . . .	3.500,00

**AMPLIFICADOR PROFISSIONAL**

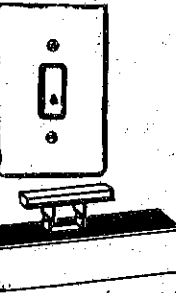
**150 WATTS**  
CARACTERÍSTICAS: IMPEDÂNCIA DE ENTRADA: 100 K  
POTÊNCIA: 150W RMS ± 1%  
POTÊNCIA: 100W RMS ± 1%  
SENSIBILIDADE: 0 dB = 775 mV  
CONSUMO: 3,46A em 4 Ω  
MINIMA BARRAGEM SAÍDA: 4 Ω  
DISTORÇÃO MENOR QUE 0,28%  
Incluindo no circuito o material completo da Fonte de Alimentação, menos o transformador.  
(1) KIT . . . . . 170.000,00

**200 W RMS!**  
CARACTERÍSTICAS:  
• fonte simétrica  
• protótipo rítmico e contra curto  
• potência de 200W RMS  
• distorção abaixo dos 0,1%  
• entrada diferencial por CI  
• sensibilidade 0 dB para máxima potência (0,775 V)  
• faixa de resposta 20 Hz a 45.000 Hz (+ 3 dB)  
• impedância de entrada 27 K  
• impedância de saída 16 e 25 Ω  
KIT . . . . . 110.000,00

**400W**  
CARACTERÍSTICAS:  
• fonte simétrica  
• protótipo rítmico  
• potência de 400W RMS em 2 Ω  
• distorção abaixo dos 0,1%  
• dupla entrada diferencial por Fm  
• sensibilidade 1V  
• faixa de resposta 20 Hz a 45.000 Hz (+ 3 dB)  
• impedância de entrada 27 K  
• impedância de saída 16 e 25 Ω  
KIT . . . . . 295.000,00

**LANÇAMENTO EMARK/BEDA**

**MINUTERIA PROFISSIONAL "EK-1" (110) E "EK-2" (220)**  
300 E 600W - tempo 40 a 120 seg.  
- instalação super-simples (ideal p/eletricistas . . . . . 25.000,00 (montado)



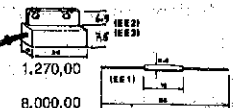
**DIMMER PROFISSIONAL "DEK"**  
110-220v (300-600W) - Universal, bi-tensão, fácil de instalar (ideal p/eletricista) (montado) . . . . . 32.500,00

**PRODUTOS EMARK/BEDA MARQUES**

**LUZ DE FREIO ("BRAKE-LIGHT") SUPERMÁQUINA**  
barra de 5 lâmpadas em efeito sequencial convergente. Instalação fácil/rapida (só 2 fios) . . . . . 63.000,00

**AMPOLA REED**

• (EE1) Ampola reed não encapsulada . . . . . 1.270,00  
• (EE2) Ampola reed encapsulada e (EE3) - lmr encapsulado . . . . . 8.000,00



## ● SIMPLES CONTA-GIROS P/ VEÍCULOS

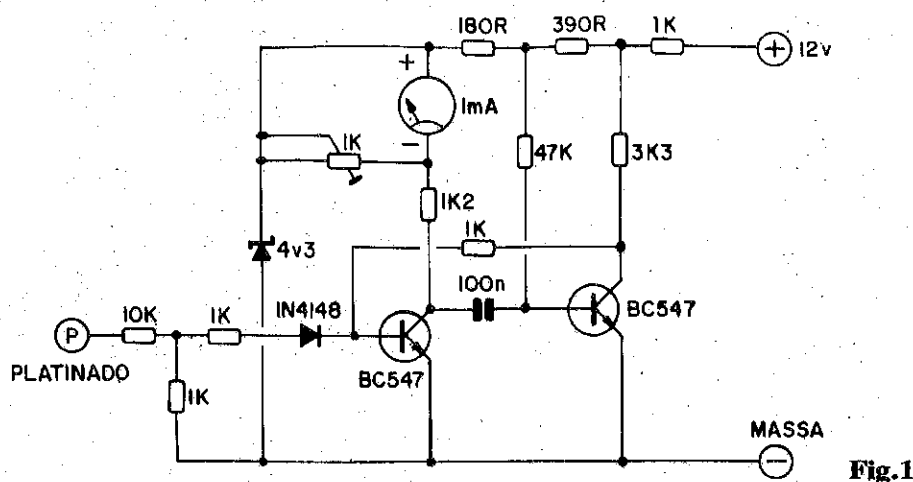


Fig.1

NO MEIO DE TANTA PARA-FERNÁLIA "DIGITAL", UM SIMPLES, CONFIÁVEL E BARATO MEDIDOR ANALÓGICO DO REGIME DE GIROS DE MOTORES AUTOMOTIVOS, MUITO ÚTIL PARA OS AUTOMOBILISTAS MAIS "AVANÇADOS", QUE GOSTAM DE AVALIAR COM PRECISÃO O FUNCIONAMENTO DO SEU VEÍCULO! A MONTAGEM, A INSTALAÇÃO E A CALIBRAÇÃO APRESENTAM GRANDE SIMPLICIDADE E O CIRCUITO EM SÍ (APENAS 2 TRANSISTORES "MANJADOS"... ) É "BRINCADEIRA", DE TÃO ELEMENTAR! A INDICAÇÃO FINAL É FEITA ATRAVÉS DE UM SIMPLES GALVANÔMETRO DE 0-1 mA, NUMA LEITURA FÁCIL E DIRETA! FUNCIONA COM QUALQUER VEÍCULO CUJO SISTEMA ELÉTRICO TRABALHE COM 12 VCC E QUE USE PLATINADO NA SUA IGNIÇÃO...

### O CIRCUITO

Mais simples, não dá...! O Leitor/Hobbysta já deve ter visto diversos circuitos de tacômetros eletrônicos, baseados em Integrados Lineares, específicos ou não, ou mesmo em estruturas digitais complexas (eventualmente com displays numéricos, a LEDs, de 7 segmentos, ou de cristal líquido...). Já deve, também, ter "pensado e... desistido..." em virtude, justamente, de excessiva complexidade ou custo "muito bravo" de tais circuitos! O SIMPLES CONTA-GIROS "mata" todos esses probleminhas, numa configuração extremamente "enxugada" (fig. 1), na qual dois transistores "universais" recebem os pulsos provenientes do platinado do veículo (através da rede de pro-

teção e limitação formada pelos resistores de 1K-1K-10K mais o diodo 1N4148...), "uniformizam" a largura de tais pulsos, numa função monoestável simples e - em seguida - aplicam o resultado a um galvanômetro de bobina móvel (0-1 mA) que, por sua vez, indica a "média" da energia assim equalizada...

A Corrente média que percorrerá (e será indicada por ele...) o medidor, portanto, corresponde - de forma diretamente proporcional - à quantidade de pulsos na entrada do circuito. Essa quantidade, por sua vez, num determinado intervalo de tempo, corresponde diretamente ao "regime" de giros do motor (o platinado tem que abrir/fechar um exato e determinado número de vezes a cada giro completo do engenho,

nos motores a explosão convencionais, dos veículos...).

Assim, a partir da calibração simples, determinada pelo trim-pot em paralelo com o galvanômetro, podemos obter a direta e proporcional "tradução" das RPM (Rotações por Minuto) em deslocamento angular do ponteiro na escala do medidor!

Um diodo zener (4V3), mais alguns resistores, estabelecem uma alimentação estabilizada e regulada para os setores mais sensíveis do mini-circuito, de modo que as indicações não possam ser falseadas por variações (inevitáveis) na Tensão geral de alimentação (nominalmente 12V).

As ligações finais, de instalação, mostram-se extremamente simples, reduzindo-se a três conexões: uma aos 12V positivos, uma à "massa" (negativo) e uma ao platinado (com acesso fácil via inter-conexão normal da bobina do veículo com o seu distribuidor - veremos os detalhes mais adiante...).

Na prática, o custo final do dispositivo se concentrará no galvanômetro... Quem já tiver, no seu "estoque", um miliamperímetro com o alcance indicado, gastará apenas uma "quirela" na construção total do SIMPLES CONTA-GIROS!

●●●●●

### OS COMPONENTES

O par de BC547 foi escolhido apenas porque esses transistores, da turma dos "universais", são mais "robustos", eletricamente, do que seus "irmãos" BC548 (o ambiente elétrico automotivo, principalmente nos "arredores" da ignição, é um tanto sujeito a transientes e momentâneos "exageros"...). No entanto, mesmo os famigerados BC548 (depois de corintiano e flamenguista, é o que mais "pinta"...)

podem ser usados no circuito.

O diodo 1N4148, em sua função puramente protetora no circuito, pode perfeitamente ser substituído por unidades 1N914 ou 1N4001. Quanto ao zener, sendo para 4,3V, tanto faz como tanto fez a "wattagem" (0,5W, 1W, etc.). Resistores e capacitores todos comuns, sem problemas...

O ponto "chave" nos componentes, reside no galvanômetro. Este, de preferência (por uma óbvia questão de visualização) deve ter uma escala grande, o que, a priori, inibe a utilização de meros VUs de baixo preço... Entretanto, alguns dos VUs (com alcance dentro do recomendado, até 1 mA...) podem apresentar uma desejada característica: **escala iluminada!** Se um desses componentes puder ser obtido, mesmo que o mostrador não seja muito grande, a visualização ficará bastante melhorada num painel de veículo... Eventualmente a escala original deverá ser cuidadosamente removida e "modificada", estabelecendo-se uma marcação em "RPMs", com fundo de escala em 8000 ou em 10000... Como a linearidade e "proporcionalidade" das divisões permanece, a marcação original da escala poderá ser aproveitada em parte, raspando-se apenas as inscrições puramente numéricas, substituindo-as pelas novas (com o auxílio de caracteres transferíveis, tipo "Letraset", pequenos...).

•••••

### MONTAGEM, INSTALAÇÃO E CALIBRAÇÃO

Devido aos inevitáveis níveis de vibração (elevados) predominantes nos veículos, não é recomendada a montagem em ponte de terminais... Uma plaquinha especialmente "leiautada", de Circuito Impresso, é o "canal"... Como os componentes são poucos e pequenos (à exceção do próprio galvanômetro...), o Leitor/Hobbysta não encontrará dificuldades em manter a "coisa" tão miniaturizada quanto possível... Se o desenho for cuidadosamente estudado e criado, inclusive será possível incorporar a

placa de Impresso à própria traseira do galvanômetro, de modo que seus terminais coincidam com furações próprias na dita placa! Essa furação, servirá então para fixação e contato elétrico, simultaneamente, numa configuração bastante elegante e profissional!

Em qualquer caso, o trim-pot deve ser posicionado de modo a facilitar o acesso ao ajuste. Os terminais de instalação (apenas 3) podem ser implementados com um pedaço de barra de conectores tipo "Sindal", com 3 segmentos (devem ser nitidamente codificados e marcados com "+", "-" e "P", para que não fiquem dúvidas no momento da instalação final, no veículo...).

Notem que o circuito tanto poderá ficar totalmente abrigado numa caixinha totalmente autônoma, contendo na sua parte frontal o mostrador do miliamperímetro, quanto receber uma instalação em "módulos", ficando a plaquinha de Impresso numa pequena caixa, fixada em ponto conveniente, e o galvanômetro fixado remotamente (ligado ao circuito por um par de fios finos...), no painel do carro! A escolha é do Leitor/instalador...

A instalação é muito fácil, diagramada na fig. 2-A: o terminal "+" deve ser ligado a um ponto onde se apresentem os 12V positivos do sistema elétrico do veículo, controlado pela chave de ignição (se assim não for feito, o circuito ficará ligado, mesmo com a ignição desativada...); o ponto "-" será ligado ao "chassis" ou "massa" do

veículo, correspondendo ao negativo da alimentação; finalmente, o terminal "P" será ligado ao platinado, podendo ser aproveitado tanto o contato existente no distribuidor, quanto o da bobina, conforme figura... A propósito, no diagrama, a cabagem existente no circuito de ignição do veículo está simbolizada em linhas tracejadas, enquanto que a fiação de instalação do SIMPLES CONTA-GIROS é vista em linhas sólidas.

Quanto à escala do galvanômetro, a fig. 2-B mostra uma das modificações possíveis, aproveitando as divisões originais do mostrador... No caso, o fundo de escala ficará em 7500 RPMs, com "intervalos" principais a cada 1500 RPMs, podendo ser demarcadas divisões a intervalos de 500 RPMs... Quem não quiser "mexer" na escala original, poderá simplesmente considerar que as marcações originais do miliamperímetro correspondem a um fundo de escala de 10.000 RPMs (embora sejam raros os motores que atinjam tal marca, ainda assim a maior parte do mostrador ficará "aproveitável", em suas divisões e marcações originais...). O Leitor/Hobbysta mais exigente ou caprichoso, poderá informar-se (no Manual do veículo tal informação deve constar...) sobre o máximo regime de giro do motor, modificando a escala original do galvanômetro de acordo, estabelecendo sempre divisões lineares e proporcionais, marcadas com o auxílio de um transferidor ("régua" de ângulos...).

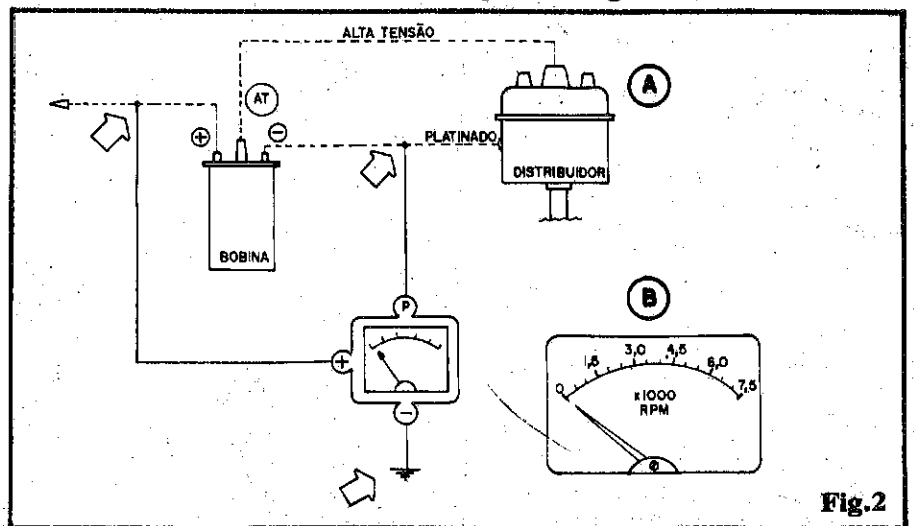


Fig. 2

### ESQUEMA 26 - SIMPLES CONTA-GIROS

A calibração poderá ser feita por comparação, emprestando-se um conta-giros comercial de um colega que o possua, colocando o motor em funcionamento e ajustando o trim-pot até que as indicações "batam"... Outra possibilidade (menos precisa, mais ainda válida, na prática...) é simplesmente levar o motor a giro máximo (veículo parado, que o CONTA-GIROS não é um medidor de velocidade, mas sim de regime de giro...) e calibrar o trim-pot até que o ponteiro vá - exatamente - ao fundo da escala...

Quem tiver acesso a um gerador de sinais, poderá adotar um sistema mais profissional e preciso de calibração: alimentar, em bancada, o circuito com 12 VCC e ligar a saída do gerador à junção dos três resistores de entrada (ponto onde se "encontram" os dois resistores de 1K e o de 10K...). Ajusta-se o gerador para fornecer exatos 250 Hz, sob uma tensão de saída de 2 a 5V e atua-se sobre o trim-pot de calibração, até que a indicação corresponda a 7.500 RPMs (num veículo de 4 cilindros, que constitui a maioria dos sistemas/motores...). Pronto! A calibração estará perfeita, bastante precisa, bastando instalar o conjunto no veículo, conforme diagrama 2-A...

•••••

## CONSERTA

- TELEFONE COM E SEM FIO
- SECRETÁRIA ELETRÔNICA
- VÍDEO CASSETE
- APARELHO DE SOM

JR TEL. TELEFONIA  
R. Vitória, 192 - 2º and. cj. 22  
Fone (011) 221-4519

## ATENÇÃO! Profissionais, Hobbystas e Estudantes

AGORA FICOU MAIS  
FÁCIL COMPRAR!

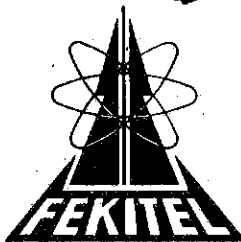
- Amplificadores
- Microfones
- Mixers
- Rádios
- Gravadores
- Rádio Gravadores
- Raks
- Toca Discos
- Caixas Amplificadas
- Acessórios para Video-Games
- Cápsulas e agulhas
- Instrumentos de Medição
- Eliminadores de pilhas
- Conversores AC/DC
- Fitas Virgens para Video e Som
- Kits diversos, etc...

CONHEÇA OS PLANOS DE  
FINANCIAMENTO DA FEKITEL

CURSO GRÁTIS  
"Como fazer uma Placa de Circuito Im-  
presso" aos sábados das 9:00 às 12:00 Hs  
(este curso é ministrado em 1 dia apenas)

DESCONTO ESPECIAL PARA  
ESTUDANTES DE ELETRÔNICA  
E OFICINAS

- REVENDEDOR DE  
KITS EMARK



### FEKITEL

Centro Eletrônico Ltda.

Rua Barão de Duprat, 310 - Sto. Amaro  
São Paulo (a 300m do Lgo. 13 de Maio)  
CEP 04743 - Tel. 246-1162

• CURSO PAL-M • CURSO PAL-M • CURSO PAL-M • CURSO

APRENDA A CONSERTAR RÁDIOS TVPB,  
TV A CORES E VÍDEO CASSETE.

TUDO NA PRÁTICA E EM SUA CASA,  
COM APOSTILAS E FITAS DE ÁUDIO, MÉTODO  
PROFESSOR EM SUA CASA.  
TODAS AS EXPLICAÇÕES DE DEFEITOS, O MAIS  
MODERNO CURSO DE VÍDEO K7 E CÂMERAS.

CURSO PAL-M.

PROFESSORES: NEWTON NOVAES JR.  
/ HÉLIO BONAFÉ

PEÇA INFORMAÇÕES: CURSO PAL - M,  
RUA DR. ZUQUIM Nº 454 SANTANA  
CEP: 02035 OU PELO TEL: (011) 299-4141  
CX. POSTAL 12.207 - AGÊNCIA SANTANA

• CURSO PAL-M • CURSO PAL-M • CURSO PAL-M • CURSO

PAL-M • CURSO PAL-M • CURSO PAL-M • CURSO PAL-M • CURSO PAL-M • CURSO PAL-M • CURSO PAL-M • CURSO PAL-M

PAL-M • CURSO PAL-M • CURSO PAL-M • CURSO PAL-M • CURSO PAL-M • CURSO PAL-M • CURSO PAL-M • CURSO PAL-M

# AGORA REVISTA APRENDENDO & PRATICANDO ELETRÔNICA

## ASSINATURA POR 6 EDIÇÕES

INDICAR OS NÚMEROS

nº	nº	nº	nº	nº	nº
----	----	----	----	----	----

6 X 3.800,00 =	22.800,00
+ DESPESA DO CORREIO =	9.000,00
TOTAL →	31.800,00

PREENCHER (NOME E ENDEREÇO, NO CUPOM ABAIXO E VERIFICAR QUE O PAGAMENTO É ANTECIPADO).



# AGORA REVISTA ABC DA ELETRÔNICA

## ASSINATURA POR 6 EDIÇÕES

INDICAR OS NÚMEROS

nº	nº	nº	nº	nº	nº
----	----	----	----	----	----

6 X 3.200,00 =	19.200,00
+ DESPESA DO CORREIO =	9.000,00
TOTAL →	28.200,00

PREENCHER (NOME E ENDEREÇO, NO CUPOM ABAIXO E VERIFICAR QUE O PAGAMENTO É ANTECIPADO).



# COMPLETE SUA COLEÇÃO

• Complete sua coleção.

• Indicar o número com um

REVISTA APRENDENDO & PRATICANDO ELETRÔNICA

nº 1	2	3	4	5	6
7	8	9	10	11	12
13	14	15	16	17	18
19	20	21	22	23	24
25	26	27	28	29	30
31	32	33			

REVISTA ABC DA ELETRÔNICA

nº 1	2	3	4	5	6
7	8	9	10	11	

• O preço de cada revista é igual ao preço da última revista em banca Cr\$.....

• Mais despesa de correio.....Cr\$5.000,00

• Preço Total.....Cr\$.....



É só com pagamento antecipado com cheque nominal ou vale postal para a Agência Central em favor de Emark Eletrônica Comercial Ltda. Rua General Osorio, 185 - CEP.01213 - São Paulo - SP

Nome: \_\_\_\_\_

Endereço: \_\_\_\_\_

CEP: \_\_\_\_\_ Cidade: \_\_\_\_\_ Estado: \_\_\_\_\_

## ● DIMMER APERFEIÇOADO

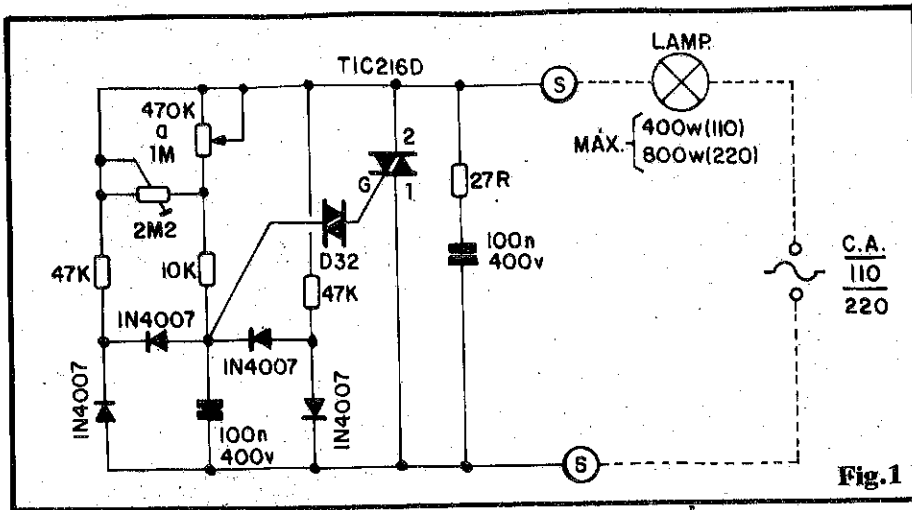


Fig.1

**SOBRE UM CIRCUITO "TRADICIONAL" DE DIMMER A TRIAC, FOI DADO UM VERDADEIRO "BANHO DE MELHORAS", ELIMINANDO TOTALMENTE AQUELA SÉRIE DE PEQUENAS DEFICIÊNCIAS (E INSUFICIÊNCIAS...) QUE OS ARRANJOS CONVENCIONAIS APRESENTAM! O DIMMER APERFEIÇOADO NÃO APRESENTA O COMUM PROBLEMA DE HISTÉRESE OU "INTERVALO MORTO" NO AJUSTE DO POTENCIÔMETRO, PODE SER AJUSTADO, INDIFERENTEMENTE, PARA REDES DE 110 OU 220V (E COM O "ZERO" DE POTÊNCIA "BATENDO" COM O "ZERO" DO GIRO DO POTENCIÔMETRO...) E NÃO "FRITA" O POTENCIÔMETRO! A POTÊNCIA...? LÂMPADAS DE ATÉ 400W EM 110V OU DE ATÉ 800W EM 220V!**

### O CIRCUITO

Os Leitores/Hobbystas "juramentados", muitos dos quais acompanham não só APE (e ABC...), mas também outras revistas de Eletrônica publicadas no Brasil, já devem estar "carecas" de conhecer o arranjo básico de um dimmer para lâmpadas, estruturado em torno de um TRIAC, um DIAC, mais um arranjo RC simples, de controle de fase, no qual um potenciômetro determina (a partir do seu ajuste) o "quanto" de carga um capacitor vai "acumular" em cada semi-ciclo da C.A. de 60 Hz... Esse capacitor, por sua vez, alimenta o DIAC de modo que, atingida a Tensão de "ruptura" deste último, fica "aberto" o caminho para excitação do gate do TRIAC! Com tal organização simples, podemos de-

terminar, no Tempo, "fatias" de ciclo dentro das quais o TRIAC funcionará efetivamente como um interruptor "fechado"... Dependendo, então, do ajuste no tal potenciômetro, em tese, podemos determinar a aplicação de energia à carga em série com o TRIAC, desde "zero" até "100%"!

Tudo muito bonitinho, na Teoria... Na Prática, porém, a "coisa" é bem outra: devido a inevitáveis "descasamentos" entre as curvas de carga/descarga dos capacitores, de disparo dos DIACS, e de sensibilidade dos TRIACs, é muito comum que o potenciômetro de ajuste apresente "zonas mortas", ou seja: boa parte do giro do seu knob pouco ou nada influi na integral de Potência realmente entregue à carga (isso costuma ocorrer no "começo" do giro/ajuste...). Outro

problema tradicional nos dimmers convencionais: o "zero" do ajuste (potenciômetro com o knob totalmente girado para a esquerda...) nem sempre corresponde ao exato "zero" de Potência! Ou a lâmpada controlada "já começa" com alguma luz, ou então é preciso um relativamente grande ângulo de giro inicial, para que dita lâmpada "comece" a acender... E tem mais "ganhos": o potenciômetro, geralmente "empilhado" diretamente "sobre" o capacitor, é obrigado a "aguentar" permanentemente o "tranco" da CA, com o que - mesmo na sua posição da máxima Resistência - acaba por apresentar problemas no contato do cursor com a pista resistiva, ocorrendo a "fritura" do ponto, que carboniza, perde contato, e termina por inutilizar todo o funcionamento do circuito!

Pois bem... No arranjo mostrado na fig. 1, praticamente todos esses problemas inerentes a um circuito convencional e básico foram eliminados, pelo simples acréscimo de alguns componentes de baixo custo: 4 diodos, 2 resistores e 1 trim-pot... Os diodos e resistores oferecem um sistema de "ponte" capaz de eliminar a histérese natural de um módulo RC simples, enquanto que o trim-pot, em paralelo com o ajuste master (potenciômetro), possibilita um perfeito pré-ajuste de "zero", esteja o circuito acoplado a rede de 110 ou de 220V! Um cálculo cuidadoso dos valores, permitiu ainda a inserção de um resistor fixo (10K) em série com o potenciômetro de ajuste principal, de modo que, em qualquer ponto do dito ajuste, exista - pelo menos - a "barreira" representada pelo tal resistor, protegendo a pista/contato do potenciômetro, e retardando bastante o seu "envelhecimento" ou "fritura" precoces!

Alguns pontos fundamentais: o circuito corresponde a um atenuador calculado unicamente para

cargas RESISTIVAS, ou seja: apenas lâmpadas ou resistências aquecedoras poderão ser controladas! Não tentem usar o arranjo no controle de velocidade de motores universais ou no ajuste de Potência aplicada a indutores de qualquer tipo (transformadores, por exemplo...) pois - nesse caso - os resultados não serão os esperados! Na verdade, o DIMMER APERFEIÇADO destina-se, basicamente, ao controle e atenuação de lâmpadas incandescentes comuns, rigorosamente respeitados os limites de "wattagem" indicados no "lid": 400W para redes de 110V e 800W em redes de 220V...

No mais, a instalação é tão fácil quanto a de qualquer circuito convencional de dimmer, existindo ainda uma possibilidade de "segurança máxima", com o uso de potenciômetro dotado de chave interruptora (o que, embora traga "mais para baixo" os limites máximos de Potência final, contribui para maior preservação dos componentes, notadamente o próprio potenciômetro...), cujos detalhes serão dados ao final do presente artigo...

•••••

### OS COMPONENTES

Nenhuma das peças usadas no circuito apresentará problemas de aquisição, já que são todos componentes de uso corrente, encontrados na maioria dos bons varejistas...

Vamos avisando, desde já, aos eternos "insatisfeitos" e "inventores": a eventual substituição

do TRIAC originalmente recomendado (TIC216D) por um mais potente (como o TIC226D, por exemplo...) pode não gerar os esperados resultados, uma vez que o circuito foi calculado, prototipado e conferido para o TIC216D! Para a finalidade pensada (controle exclusivo de lâmpadas incandescentes em níveis "domésticos" de Potência), os parâmetros finais são mais do que suficientes... Quem quiser "inventar", fa-lo-á (thanks, J.Q.) por sua conta e risco...

Os diodos são todos do tipo 1N4007, com boa margem de Tensão de trabalho, considerando a operação também em redes de 220V... Os capacitores, todos para 400V ou mais. Quanto ao DIAC, qualquer deles, com "ruptura" em torno de 30V, servirá (a presença do trim-pot permite compensar facilmente pequenas margens "para baixo" ou "para cima", no disparo... Falando no trim-pot, convém (para segurança do operador/instalador) que o dito cujo seja dotado de knob plástico. Quanto ao potenciômetro, escolher um linear, reconhecidamente de boa qualidade (470K ou 1M) e dotado também de eixo plástico, para segurança máxima do operador...

Os resistores podem ser para 1/4W, porém, quem gosta de usar "cintos e suspensórios", pode recorrer a unidades para 1/2W.

•••••

### MONTAGEM E INSTALAÇÃO

Tratando-se de um circuito de

Potência, no qual a segurança ganha prioridade com relação à compactação, o Hobbysta poderá, sem problemas, estruturar a montagem sobre uma ponte de terminais (tratando de isolar muito bem as partes metálicas "sobrantes" de terminais e ligações, na prevenção de "curtos" ou contatos indevidos...). Nada impede, contudo, a montagem em placa específica de Circuito Impresso, devendo o Leitor lembrar que, na elaboração do respectivo lay out, devem ser dimensionadas pistas bem "troncudas" para os percursos de alta Corrente (principalmente entre os terminais "1" e "2" do TRIAC e os contatos de Saída "S-S").

Se o circuito for pretendido para intensa utilização, convém ainda dotar o TRIAC de um (pequeno) dissipador de calor... No entanto, em aplicações puramente domiciliares, no controle de lâmpadas de até 100 ou 150W, esse cuidado extra é dispensável...

A instalação básica tem seu diagrama mostrado na fig. 2-A, que já deve ser do conhecimento dos Hobbystas tarimbados: é simplesmente formado um elo elétrico, com a rede CA e a carga (lâmpada), ficando o circuito na posição "tradicionalmente" ocupada pelo interruptor normal da lâmpada... Aos novatos, lembramos: sob nenhuma hipótese os terminais do dimmer (pontos "S-S") podem ser ligados diretamente à rede CA! Se isso for feito haverá "estouro e fumaça" (o circuito ficará "torradinho"...). Sempre a carga resistiva (lâmpada, tipicamente...) deverá encontrar-se intercalada entre o circuito e a rede...

Todo o cuidado durante a instalação, será pouco. Deve ser desligada a "chave geral" da instalação local, mantendo-a assim enquanto se promovem as conexões... Usar e abusar de fita isolante nas ligações, também é uma boa norma. A tal "chave geral" apenas pode ser religada após ser obtida a certeza "visual" de que tudo está "nos conformes"...

O único ajuste é muito simples, porém deve ser feito com especiais cuidados, já que o circuito já estará ligado à rede CA (Metu o dedão em partes metálicas do cir-

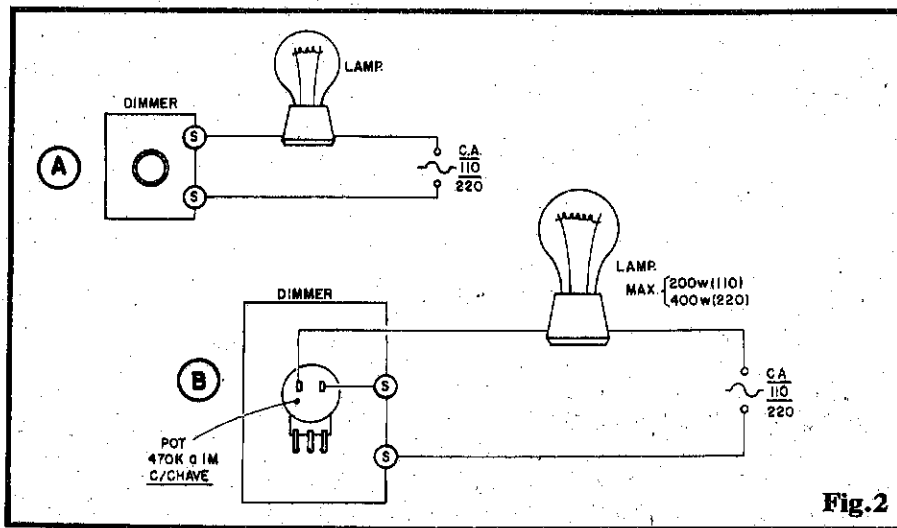


Fig.2

cuito, tomará um "baita" choque, podendo até "bater com as dez" se as condições forem propícias a um momentâneo "aterramento" da pessoa! CUIDADO, portanto...). Com tudo ligado (fig. 2-A), o potenciômetro (ajuste principal) deve ser levado totalmente para a esquerda (totalmente girado seu knob em sentido anti-horário...) e, em seguida, o trim-pot deve ser lentamente ajustado para a nítida obtenção de "luminosidade zero" na lâmpada controlada. É bom conferir, no escuro, para ver se o filamento não resta com uma pequenina incandescência (que deve ser totalmente eliminada pelo cuidadoso ajuste do trim-pot). Com tal pré-ajuste, seja a rede de 110 ou 220V, o circuito estará devidamente calibrado para perfeito funcionamento!

Quem quiser um sistema com "energia zero", no stand by, poderá usar no circuito um potenciômetro dotado de chave interruptora (fig. 2-B), estabelecendo as ligações de instalação de modo que o interruptor incorporado fique "no caminho", entre a lâmpada e um dos terminais "S" no circuito! Com tal arranjo, levado o knob totalmente para a esquerda, até "após o clique", teremos o circuito (e - obviamente - também a lâmpada...) totalmente desenergizado, prevenindo desnecessário dispêndio de energia e proporcionando mais segurança e durabilidade para os componentes (principalmente o potenciômetro...). Lembrar, contudo, que os interruptores incorporados aos potenciômetros comuns, dificilmente podem manejar com segurança Correntes maiores do que 2,5A... Assim, automaticamente, os limites finais de Potência ("wattagem" da lâmpada controlada), passam a restringir-se aos parâmetros de até 200W em 110V ou até 400W em 220V (ainda bastante consideráveis, notadamente em aplicações domésticas, para as quais o DIMMER APERFEIÇADO foi imaginado...).

•••••

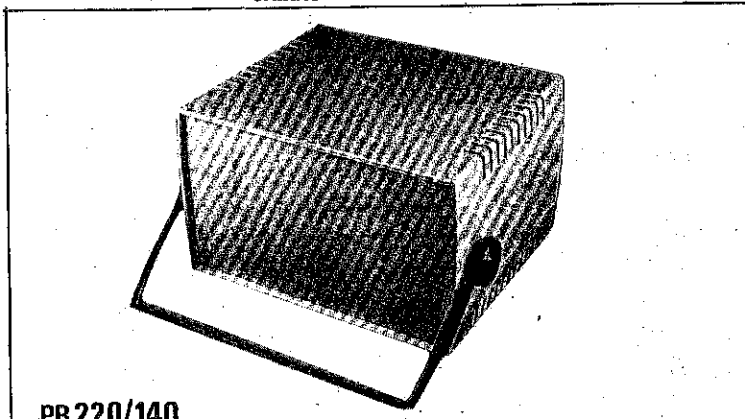
**PARA ANUNCIAR LIGUE**  
**(011) 223-2037**



**METALÚRGICA  
PATOLA**

**LANÇAMENTO**

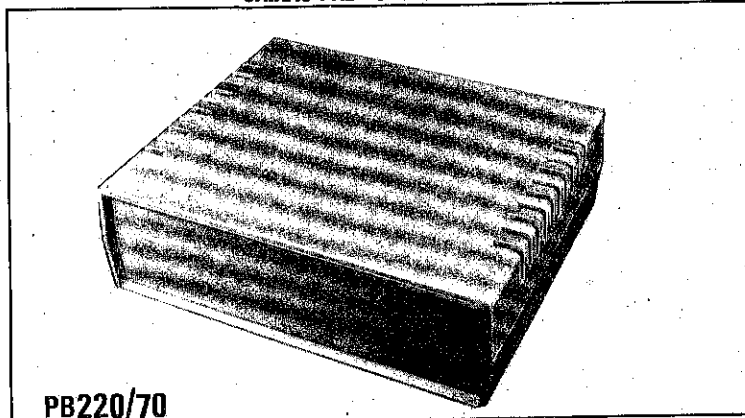
CAIXAS PADRONIZADAS



**PB220/140**

MEDIDAS: FRENTE - 23CM • ALTURA 14CM • PROFUNDIDADE - 19CM

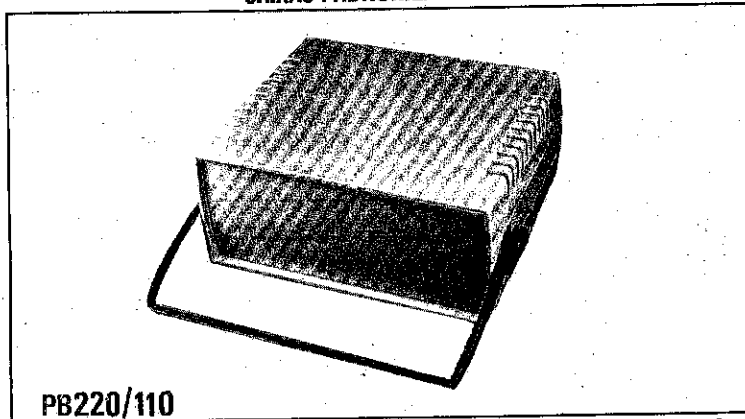
CAIXAS PADRONIZADAS



**PB220/70**

MEDIDAS: FRENTE - 23CM • ALTURA - 7CM • PROFUNDIDADE - 19CM

CAIXAS PADRONIZADAS



**PB220/110**

MEDIDAS: FRENTE: 23CM • ALTURA 10CM • PROFUNDIDADE - 19CM

**EMARK ELETRÔNICA COMERCIAL LTDA.**  
Rua General Osório, 155/185 - São Paulo/SP  
Fones: (011) 221-4779 / 223-1153



## ● MICRO-ALARME P/PORTAS E JANELAS

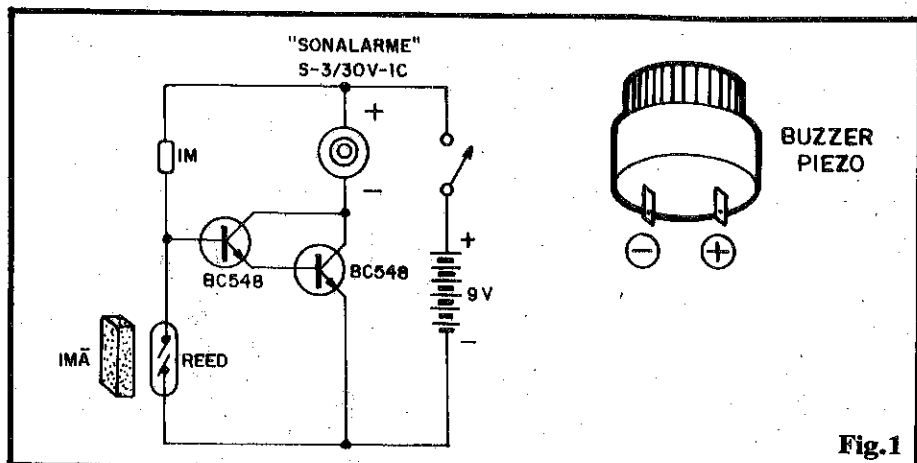


Fig.1

**IDEAL COMO "AVISO DE ENTRADA" OU "SINALIZADOR DE PAS-SAGEM" EM ESTABELECIMENTOS COMERCIAIS, MAS TAMBÉM PO-DENDO SER USADO COMO VERDADEIRO E ÚTIL ALARME SIMPLI-FICADO NO CONTROLE DO ACESSO A RESIDÊNCIAS (PORTAS E JANELAS...)! MINÚSCULO, BAIXO CUSTO, FÁCILMO DE MONTAR E INSTALAR! ALIMENTADO A PILHAS OU BATERIA, SOB BAIXÍSSIMO CONSUMO (SEJA "EM ESPERA", SEJA ACIONADO...)! SOM SUR-PREENDENTEMENTE "PENETRANTE", GRAÇAS A UM BUZZER PIE-ZO DE ALTO RENDIMENTO!**

### O CIRCUITO

Poucos arranjos circuitais po-deriam ser **mais simples** do que o mostrado na fig. 1... E, no entanto, o "negócio" é plenamente funcio-nal, e satisfaz a todos os requisitos esperados de um circuito tão ele-mental: o "coração" eletrônico do MICRO-ALARME não passa de um par de transístores universais, de baixo custo, arranjados em Dar-lington (super-ganho), com um buzzer (espécie de buzinhina ele-trônica, de alto rendimento sonoro e baixo consumo...) acoplado como carga de coletor do "super-transís-tor"...

Um único resistor de 1M po-lariza a base do Darlington, a nível suficiente para plena excitação do buzzer piezo... Porém, entre a base do Darlington (estruturado com transístores NPN...) e a linha do negativo da alimentação, temos um componente sensor muito importan-te: um interruptor de lâminas,

magnético (REED) que, quando "fechado", praticamente "zera" a polarização do par de transístores, que, em tais condições, permane-cem "cortados" (desligados). O "fechamento" do REED apenas se dá na presença de considerável campo magnético, próximo, que é obtido pelo "encosto" de um pe-queno ímã permanente... Enquanto esse ímã lá estiver, pertinho do REED, as lâminas internas deste permanecerão em "curto", com o que todo o sistema resta desativa-do... Afastando-se, porém, o ímã do REED (bastam 2 ou 3 cm. de "distanciamento"...), as lâminas in-ternas do interruptor magnético abrem! Nessa condição, a base do conjunto Darlington passa a rece-ber toda a Tensão positiva da ali-mentação, sob a severa limitação de corrente imposta pelo resistor de 1M... Após intensa amplificação (por um fator mínimo de 60.000, com os parâmetros de ganho dos transístores utilizados...), o conjun-

to aplica a energia diretamente ao buzzer, que se manifesta emitindo um tom de áudio bastante intenso e "penetrante", audível mesmo a muitos metros de distância!

Enquanto persistir tal situação (ímã afastado do REED), o som também permanecerá, apenas ces-sando quando novamente o campo magnético for imposto ao interrup-tor de lâminas (ímã reaproximado do REED).

A alimentação geral é forne-cida por pilhas ou bateria, sob 9V, baixíssima Corrente. Em stand by, o circuito "pede" 10 uA (dez mi-lionésimos de Ampère!), ou seja: "nada"... Acionado o sinal sonoro, o consumo de Corrente eleva-se pa-rra cerca de 4 ou 5 miliampéres (ainda muito baixo!). Com essa "muquiranice" toda, em termos de consumo, o desgaste das pilhas ou bateria será extremamente baixo, proporcionando grande durabilida-de a tais fontes de energia (sob uso intenso, a substituição se dará a in-tervalos anuais!

Como complemento informa-tivo, ainda na fig. 1, ao lado do es-queema, o Leitor/Hobbysta vê a aparência do buzzer piezo (pode variar um pouco de marca para marca...), enfatizando a condição polarizada de seus terminais (mais detalhes à frente, no item "OS COMPONENTES"....).



### OS COMPONENTES

Já dissémos que os dois transístores são "universais", o que, em outras palavras, significa: têm um "monte" de equivalências! Praticamente qualquer NPN, de silício, baixa potência, baixa fre-quência, ganho médio ou alto, po-derá ser usado em substituição aos BC548 mencionados no esquema! Na verdade, o circuito é tão sim-ples que as possibilidades de subs-

tuição não ficam por aí: invertida a polaridade da alimentação e do buzzer, nada impede que dois transistores PNP, "universais", sejam utilizados! Quanto ao buzzer, embora o esquema indique o modelo S-3/30V-1C, da "Sonalarme", já existem, no mercado nacional, diversos equivalentes diretos: basta pedir um buzzer (ou "sinalizador") piezo, capaz de funcionar sob 9VCC (geralmente a faixa de "aceitação" de Tensão desses dispositivos é bastante ampla, de 3 a 30, de 6 a 30, de 6 a 18, etc.), e que emita som contínuo (os outros modelos, que emitem sons mais "complexos, são mais caros...).

O importante é lembrar que os buzzers piezo apresentam terminais polarizados... Se os acessos forem na forma de pinos metálicos curtos, os sinais de (+) e (-) estarão "lá", nitidamente marcados no corpo da peça... Se os terminais forem em "rabicho" (toquinhos de fio isolado), as cores indicarão a polaridade, dentro do "velho" código de vermelho para o positivo e preto para o negativo.

REED e imã, embora sejam componentes especiais e importantes, não apresentam dificuldades na aquisição... Quanto ao REED, este poderá ser obtido tanto em ampola "nua" (fig. 2-A), quanto encapsulada (fig. 2-B). Qualquer dos modelos pode ser usado, devendo o Leitor/Hobbysta apenas considerar que a ampola nua é mais frágil, devendo ser manuseada com cuidado, principalmente no momento da "conformação" e soldagem dos seus terminais... Sob nenhuma hipótese os terminais de uma ampola nua de REED devem ser dobrados junto ao bulbo de vidro (o esforço mecânico trincar o vidro e... bye bye REED...). Se houver necessidade de dobra, esta deverá ser feita em ponto afastado do vidro, "calçando" o terminal antes com a ponta de um alicate de bico, efetuando-se a dobra "depois" do ponto premido pelo alicate. Os modelos encapsulados, tanto para o REED como para o próprio imã (fig. 2-B) estão disponíveis na maioria dos bons varejistas, e são bastantes práticos, já que os envoltórios plásticos contém ilhoses

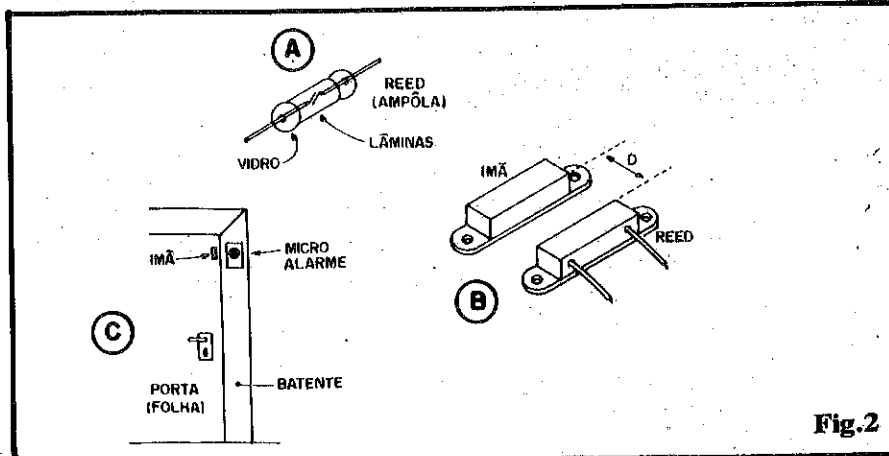


Fig.2

de fixação (que permitem a passagem de parafusos, etc.). Obviamente que o imã encapsulado não tem terminais de ligação elétrica, sendo, portanto, fácil de identificar "qual é qual", no par... Quem - por economia - preferir adquirir a ampola nua do REED, poderá usar, como par, um pequeno imã permanente eventualmente aproveitado de um mini alto-falante desmontado...

Na alimentação poderá ser usado um conjunto de 6 pilhas pequenas, acondicionadas no respectivo suporte (durabilidade presumida em torno de 2 anos!) ou ainda uma bateria "tijolinho", ligada através do conveniente "clip" (durabilidade em torno de 1 ano...).

•••••

### MONTAGEM E INSTALAÇÃO

O número muito reduzido de componentes permite ao Hobbysta até a montagem em "ponte" de terminais, sem problemas... Quem, contudo, pretender compactar extremamente o conjunto, poderá desenhá-lo um pequenino Circuito Impresso, específico (é a maior "moleza", já que a complexidade está em "zero"...). Em qualquer das circunstâncias, é recomendável que o posicionamento final do REED, dentro da pequena caixa que abrigará o circuito, seja feito bem junto a uma das faces internas da caixa, de modo que o imã, externamente posicionado, possa situar-se a menos de 1 cm. reais do REED! Se for usada a ampola nua, esta poderá ser simplesmente colada com epoxy, à parte interna de uma das laterais da caixa... Quem usar

um REED encapsulado, terá mais facilidade na fixação, que poderá ser feita com pequenos parafusos, também na face interna da caixa...

Testar o circuito, depois de montado e "encaixado", é muito fácil: coloque as pilhas no suporte (ou ligue a bateriazinha no respectivo "clip") e verifique que o som deve ser emitido, forte e nítido... Pelo lado de fora da caixa, aproxime bem o imã, da posição (internamente...) ocupada pelo REED. Imediatamente o som deve cessar, assim ficando ("mudo"...), enquanto o imã lá estiver! Comprovado o funcionamento, podemos passar à instalação final...

A fig. 2-C insinua a aplicação numa porta comum, e do diagrama o Leitor/Hobbysta poderá inferir outros tipos de utilização e instalação... Em qualquer caso, convém que a caixa com o circuito seja fixada na parte imóvel da passagem (batente da porta, esquadria da janela, etc.), enquanto que o pequeno imã deve ser fixado à parte móvel (folha da porta ou janela, parte basculante, corredeira, "abrível", enfim...). O posicionamento deve ser tal que, com a porta ou janela fechada, imã e REED se confrontem com grande proximidade, guardando um distanciamento máximo em torno de 1 cm. (considere que "dentro" desse 1 cm. estarão a própria espessura da "parede" da caixa, mais uns 2 ou 3 milímetros de "folga" natural no sistema...).

Em portas ou janelas envidraçadas, convém que a instalação seja feita de forma a permanecer "invisível" a quem, de fora, se aproximar (por óbvias razões de segurança...). Esse "truque" não é dif-

cil, considerando o pequeno tamanho do conjunto, que facilmente poderá ser "escondido" atrás de batentes, esquadrias, divisórias, etc.

Nos estabelecimentos comerciais, consultórios, escritórios, recepções, etc., dotados de porta com "retorno automático" (de "mola"...), o dispositivo encontra a sua melhor aplicação! Cada vez que um cliente entrar ou sair, o sinal sonoro dará conta do fato, alertando mesmo pessoas que estejam em outro compartimento, à vários metros de distância da passagem controlada!

Finalizando, quem achar que o "barulho é muito", poderá facilmente dosá-lo, pela intercalação, em série com o buzzer, de um resistor fixo de baixo valor ôhmico (começar a experiência com 47R, "subindo" o valor em etapas, até obter o desejado volume sonoro...). Essa possibilidade é válida justamente para as exemplificadas aplicações comerciais ou profissionais... Em residências, na função de alarme mesmo, quanto mais "barulho" melhor! Nesse caso, nada impede que o buzzer, em si, seja posicionado remotamente, no local que melhor efeito de "alerta" promover, ligado ao núcleo do circuito via um par de fios paralelos, finos...

•••••

**COMPRAMOS / VENDEMOS**

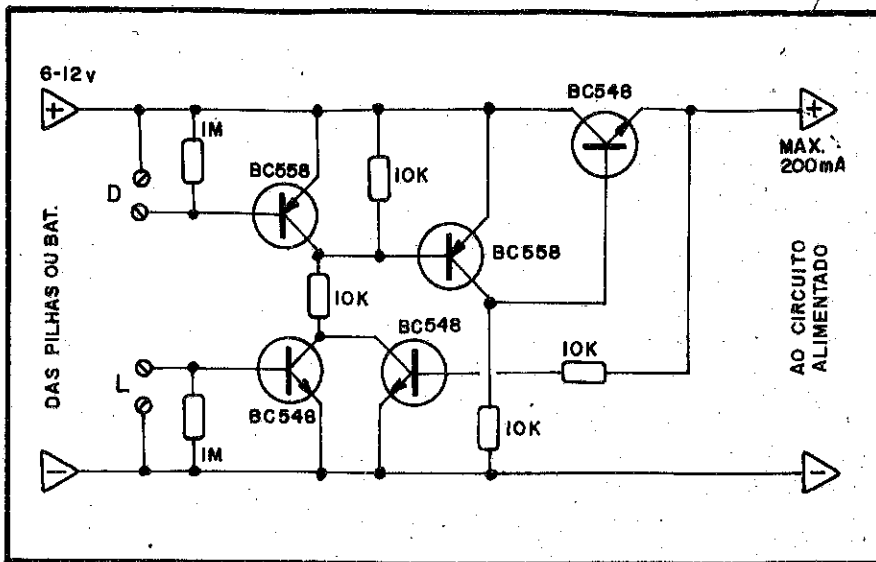
APARELHOS-EQUIPAMENTOS-MATERIAIS-PARTES PEÇAS E COMPONENTES ELETRO-ELETRÔNICOS EM GERAL:

ADQUIRIMOS LOTES DE: INDÚSTRIAS DE PRODUTOS:

- FORA DE LINHA
- PRODUÇÃO DESCONTINUADA
- MATERIAL RECICLÁVEL
- OBSOLETOS

TRATAR C/ SR. BRASIL  
Rua Gal. Osório, 157 - CEP 01213 - SP  
Fone: (011) 221-4779

**INTERRUPTOR DE TOQUE TRANSISTORIZADO**



- Com o CIRCUITIM ora mostrado é possível dotar qualquer circuito, aparelho ou dispositivo elétrico ou eletrônico, que normalmente trabalhe alimentado por pilhas ou bateria, sob tensão entre 6 e 12 volts, corrente de até 200mA, de sofisticado acionamento a partir do toque de um dedo do operador sobre dois contatos metálicos (dois para "liga" e dois para "desliga").
- O hobbysta "juramentado" já terá visto muitos mini-projetos do gênero, aqui mesmo em APE ou em outras publicações, entretanto a grande maioria dos dispositivos do gênero requer o uso de Integrados. A novidade no nosso INTERRUPTOR DE TOQUE é que o dito é **completamente transistorizado**, além de usar apenas componentes "manjadíssimos" (todos os cinco transistores admitem diversas equivalências...).
- A instalação do INTERRUPTOR DE TOQUE é muito simples: fica entre as pilhas ou bateria e o circuito ou aparelho que deva ser alimentado (exatamente onde ficaria um interruptor mecânico convencional...). O consumo intrínseco do INTERRUPTOR é irrisório, na condição "ligado" e praticamente "imedível" (nós pensávamos que éramos os maio-

res inventores de termos e palavras novas, mas teve ministro af que nos levou a taça, desviando um pouco a ira dos puristas de sobre as nossas humildes cabeças...) na condição "desligado", com o que não há acréscimo, virtualmente, no dreno de energia promovido pelo dispositivo controlado...

- Apesar do número de componentes não ser assim tão pequeno (5 transistores e 6 resistores) o tamanho das peças é suficientemente reduzido para que se possa elaborar um lay out ultra-miniaturizado (uma plaquinha de Circuito Impresso com 2 x 2 cm permitirá a colocação de tudo, com os resistores montados em pé...). Com isso, o INTERRUPTOR DE TOQUE poderá facilmente ser "embutido" em qualquer "cantinho" sobrando dentro da própria caixa do circuito, dispositivo ou aparelho cuja alimentação vá controlar! Também não será difícil encontrar espaço nos eventuais painéis originais para a colocação de 4 minúsculos parafusos metálicos, destinados aos pontos de toque "liga-desliga"...

**PARA ANUNCIAR LIGUE**  
**(011) 223-2037**

# Electril

## LISTA DE PREÇOS - ANTENAS PARA RADIOAMADORES

REF.	MODELO	TIPO	FAIXA	ELEM.	PREÇO UNIT. Grs
026	DXV 3	Vertical	10-15-20 m	1	90.720,00
027	DXV 4	Vertical	10-15-20-40 m	1	149.640,00
315	DXV 4 RR	Vertical c/Radiais Rígidos	10-15-20-40 m	1	331.030,00
071	DXV 8	Vertical	10-15-20-40-80 m	1	249.240,00
114	DXV 80	Vertical	80 m	1	149.640,00
115	DXV 40/80	Vertical	40-80 m	1	187.180,00
031	HDX 1b/40M	Dipolo encurtado	40 m	1	376.980,00
032	HDX 1b/80M	Dipolo encurtado	80 m	1	376.980,00
033	1 DX 2b/40m	Direcional	40 m	2	795.670,00
237	1 DX 2b/80m	Direcional	80 m	2	816.480,00
038	1 DX 3/20M	Direcional	20 m	3	780.190,00
039	1 DX 3b/40m	Direcional	40 m	3	1.087.670,00
238	1 DX 3b/80m	Direcional	80 m	3	1.087.670,00
044	1 DX 4/20M	Direcional	20 m	4	1.128.340,00
133	1 DX 4b/40M	Direcional	40 m	4	1.730.340,00
134	1 DX 6b/15M	Direcional	15 m	6	1.125.220,00
051	3 DX 3	Direcional	10-15-20 m	3	594.820,00
052	3 DX 34	Direcional	10-15-20-40 m	3	804.540,00
239	3 DX 5	Direcional	10-15-20 m	5	806.100,00
053	3 DX 6	Direcional	10-15-20 m	6	919.780,00
054	4 DX 6	Direcional	10-15-20-40 m	6	1.110.080,00
240	3 DX 7	Direcional	10-15-20 m	7	1.212.800,00
055	Kit 3 DX 1 Irradiante	(3 DX 3)	10-15-20 m	1	230.390,00
056	Kit 3 DX 2 Refletor	(3 DX 3)	10-15-20 m	1	203.350,00
057	Kit 3 DX 3 Diretor	(3 DX 3)	10-15-20 m	1	203.350,00
058	Kit 3 DX 30, 40	(3 DX 3)	30 ou 40 m	1	206.480,00
059	2 CQ DX 3	Cúbica de Quadro	10-15-20 m	2	717.080,00
295	4 DX CC 3	Cúbica de Quadro	10-15-20 m	4	1.560.300,00

## ANTENAS PARA FAIXA DO CIDADÃO

REF.	MODELO	TIPO	FAIXA	ELEM.	PREÇO UNIT. Grs
221	PXV 11	Vertical	60 canais	1/4 onda	83.450,00
222	PXV 11S jr	Vertical	60 canais	5/8 onda	83.450,00
223	60,3 PX11	Direcional	60 canais	3	126.710,00
224	60,4 PX11	Direcional	60 canais	4	170.000,00
225	60,5 PX11	Direcional	60 canais	5	224.210,00
226	60,6 PX11	Direcional	60 canais	6	297.730,00
021	2 CQ DX11	Cúbica Quadro	60 canais	2	300.180,00
022	4 CQ DX11	Cúbica Quadro	60 canais	4	790.740,00

## ANTENAS PARA VHF

REF.	MODELO	TIPO	FAIXA	ELEM.	PREÇO UNIT. Grs
070	DXV 1/2M	Vert. "Brasília II"	144-148 MHz	2 x 5/8	87.100,00
231	DXV 1/2S	Vert. "Brasília IIS"	144-148 MHz	2 x 5/8	257.780,00
183	DXV 1/3	Vert. "Brasília III"	144-148 MHz	3 x 5/8	284.320,00
049	1 DX 7/2 M jr	Direcional	144-148 MHz	7	135.530,00
050	1 DX 11/2 M jr	Direcional	144-148 MHz	11	224.210,00
074	1 DX 15/2 M jr	Direcional	144-148 MHz	15	273.220,00
173	CVJ 4	Colinear vertical	136-174 MHz	4	430.920,00
121	DXM 160	Vertical Móvel c/cabo	136-174 MHz	1/4	113.120,00

LANÇAMENTOS: 1) BRASÍLIA V-U ANTENA VERTICAL P/VHF e UHF = Cr\$ 125.800,00  
 2) DPX V-U DUPLEXADOR P/VHF e UHF = Cr\$ 95.100,00

## EQUIPAMENTOS PARA RADIOAMADORES

REF.	MODELO	ESPECIFICAÇÕES	PREÇO UNIT. Grs
113	BL 1000	Balaceador(Balum)Férrite - 3-30 MHz	54.560,00
124	F.P.B. 30	Filtro Harmônico - 30 MHz anti-TVI	95.100,00
3010	TR 10	Torre de Alumínio (auto suportada) - 10 m	2.203.620,00
3011	TR 8	Torre de Alumínio (auto suportada) - 8 m	1.999.320,00
3012	TR 6	Torre de Alumínio (auto suportada) - 6 m	1.543.900,00
3013	TR 4	Torre de Alumínio (auto suportada) - 4 m	987.850,00
3014	TR 2	Torre de Alumínio (auto suportada) - 2 m	570.740,00
3100	RT 1	Rotor e Comando	2.185.540,00
3102	CCR	Cabo para Rotor - 1 m	8.000,00

+ 10% I.P.I. - \* I.P.I. CABO 15% - VENDAS AO CONSUMIDOR

Os pedidos deverão vir acompanhados de cheque em nome de ANTENAS ELECTRIL, O transporte será por conta do comprador, o qual deverá indicar a empresa de sua preferência. FACILITAMOS O PAGAMENTO - CONSULTE-NOS.

**ANTENAS ELECTRIL**  
 Rua Chamatá, 383 - V. Prudente  
 CEP 03127, S. Paulo, SP, Brasil  
 Fones: 272-2389 / 272-2277  
 Telex: (011) 38391

AMERICAN  
 EXPRESS

Ouro Card

CREDICARD

DINNER'S

REVENDA NA SANTA IFIGÊNIA  
 EMARK ELETRÔNICA COMERCIAL LTDA.

Rua General Osório, 155/185  
 CEP 01213 - São Paulo - SP  
 Fones: (011) 223-1153 - 221-4779  
 Fac: (011) 222-3145 - Telex: (011) 22616 - EMRK-BR

# TERMÔMETRO CLÍNICO DIGITAL

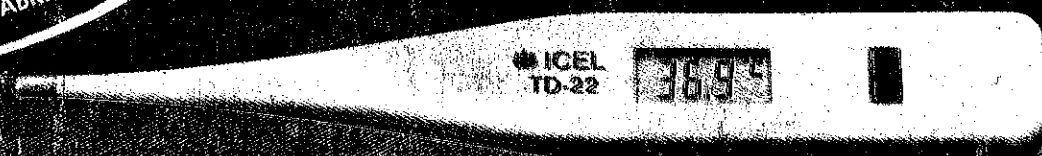
**A MANEIRA PRÁTICA E MODERNA DE MEDIR A TEMPERATURA**

O TERMÔMETRO CLÍNICO DIGITAL, LANÇADO NO MERCADO PELA ICEL, CHEGA PARA AGILIZAR O ACOMPANHAMENTO DA SAÚDE DE SUA FAMÍLIA. COM INÚMERAS VANTAGENS, PODEMOS DESTACAR: LEITURA FÁCIL, RÁPIDA E DESCOMPLICADA; TANTO PODE TER USO PROFISSIONAL COMO DOMÉSTICO. TEM UMA CHAVE LIGA/DESLIGA, QUE QUANDO ACIONADA INICIA A LEITURA AUTOMATICAMENTE.

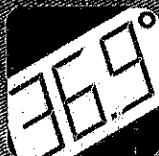
DESIGN ATUAL, FABRICADO COM COMPONENTES DE ALTA CONFIABILIDADE, SEGURO NO MANUSEIO, COM RESISTÊNCIA A QUEDAS E QUEBRAS SUPERIOR AO DE VIDRO, PROTEGENDO OS USUÁRIOS DE POSSÍVEIS CORTES, OU AINDA, DE DANOS CAUSADOS PELA AÇÃO NÓCIVA DO MERCÚRIO.

TERMÔMETRO CLÍNICO DIGITAL ICEL, MODELO TD-22, PRECISÃO, RAPIDEZ E PRATICIDADE NECESSÁRIA À SUA TRANQUILIDADE E BEM ESTAR.

GARANTIA DE 6 MESES CONTRA DEFEITOS DE FABRICAÇÃO



TAMANHO NATURAL



MELHOR VISUALIZAÇÃO  
LEITURA FÁCIL - FAIXA DE MEDIÇÃO:  
32° A 42° C



LEITURA RÁPIDA COM SINAL SONORO  
INDICANDO SEU TÉRMINO/DESLIGA-SE  
EM 10 MIN. APROXIMADAMENTE  
CASO SE ESQUEÇA LIGADO



USO DOMÉSTICO: PODE SER UTILIZADO  
COM MAIOR SEGURANÇA INCLUSIVE  
POR CRIANÇAS



USO PROFISSIONAL - OFERECE MAIOR  
EFICIÊNCIA E RAPIDEZ



NÃO É NECESSÁRIO AGITAR O  
TERMÔMETRO PARA ZERÁ-LO, BASTA  
APERTAR A CHAVE LIGA/DESLIGA



CONSTITUÍDO DE MATERIAL MAIS  
RESISTENTE, OFERECENDO MENOR  
RISCO DE QUEBRA E POSSÍVEIS LESÕES

TESTADO PELOS LABORATÓRIOS IPT, INMETRO E UNICAMP.

EMARK ELETRÔNICA COMERCIAL LTDA  
Rua General Osório, 155 e 185  
CEP 01213 - São Paulo-SP  
Fones: (011) 223-1153 - 221-4779  
Fax: (011) 222-3145  
Telex: 11 22616 - EMARK - BR



**ICEL**

É NA

**EMARK**

PIONEIRISMO EM INSTRUMENTAÇÃO DESDE 1973.